



Catalogo '13 Catalogue

Company

Volpato Industrie è un'azienda italiana con sede a Spresiano, in provincia di Treviso. Occupa un'area di 50.000 m² di cui 20.000 coperti e suddivisi in cinque reparti produttivi.

Nata nel 1974, ad oggi Volpato Industrie fornisce circa 1.500 clienti in 60 paesi, con la stessa flessibilità e continua ricerca tecnologica che da sempre la contraddistinguono.

Volpato Industrie is located in Spresiano, in the province of Treviso, and occupies a total surface area of 50.000 sqm of which 20.000 sqm covered and subdivided in five product departments.

Volpato Industrie started back in 1974 and up to today supplies about 1.500 customers in over 60 countries with the same flexibility and continued research by which it has always been distinguished.



Certificato n.1154 per l'attività EA: 23e.
Progettazione e produzione
di componenti per l'industria del mobile

Certificate n.1154 for the activities EA: 23e.
Design and manufacturing
of components for furniture industry





Vision



Quando pensiamo ai nostri prodotti ci piace credere che non siano mai del tutto finiti ma possano evolversi ulteriormente, adattarsi alle esigenze del cliente, trasformarsi e migliorarsi tecnicamente ed esteticamente. Riteniamo, infatti, che il dinamismo della nostra Azienda consista proprio nella capacità di rielaborare ciò che realizziamo creando sempre nuovi articoli, con un occhio rivolto alle tendenze di mercato e uno alle esigenze del cliente. Solo così ci sentiamo vivi, dinamici e in continua crescita.

When we think of our products we like to believe that they are never quite finished but that they can further evolve and adapt themselves to our customers' requirements and that they can also transform and better their technical and aesthetic aspect.

In fact, we think that the dynamism of our company is in our ability to rework our products creating new ones while paying special attention to the demands of the market and also to the requirements of our customers.

Only in this way we do feel dynamic and in continuous growth.

Structural Components

| SERIE | PAG. | SERIE | PAG. |
|-------|------|-------|------|
| 01 | 012 | 06 | 036 |
| 02 | 013 | 21 | 039 |
| 03 | 015 | 23 | 042 |
| 09 | 017 | 25 | 044 |
| S3 | 018 | 83 | 048 |
| 04 | 020 | 84 | 048 |
| 05 | 022 | | |
| 07 | 026 | | |
| 30 | 032 | | |
| 31 | 034 | | |
| T0 | 035 | | |

Piedi Regolabili Adjustable Legs

PAGE **008**



| | |
|----|-----|
| 83 | 057 |
| 81 | 067 |
| 05 | 070 |
| 73 | 072 |
| 77 | 073 |
| 70 | 074 |
| 05 | 077 |
| 70 | 078 |

Basi Colonna Frigo Fridge Bases

PAGE **050**



| | |
|----|-----|
| 1 | 086 |
| 7 | 096 |
| 8 | 098 |
| 9 | 098 |
| 11 | 101 |
| 7 | 102 |

Basi Lavello Sink Bases Sottolavelli Undersinks

PAGE **082**



| | | | |
|-----|-----|----|-----|
| 37 | 107 | S1 | 117 |
| 30 | 108 | S | 117 |
| 31 | 110 | S2 | 117 |
| 36 | 111 | | |
| 35 | 112 | | |
| 33 | 114 | | |
| 30C | 116 | | |
| 35C | 116 | | |
| 33C | 116 | | |

Catene in Alluminio Joint Profiles

PAGE **104**



| | | | |
|-----|-----|-----|-----|
| G11 | 123 | G24 | 137 |
| G12 | 123 | G25 | 137 |
| G13 | 127 | G18 | 140 |
| G14 | 130 | G19 | 143 |
| G15 | 132 | G20 | 147 |
| G16 | 132 | G19 | 148 |
| G21 | 132 | | |
| G22 | 135 | | |
| G23 | 135 | | |

Sistemi Profili Gola Gola Profile Systems

PAGE **118**



SEZIONE 10

SEZIONE 31

SEZIONE 41

SEZIONE 80

SEZIONE 80

Piedi Regolabili

Adjustable Leads



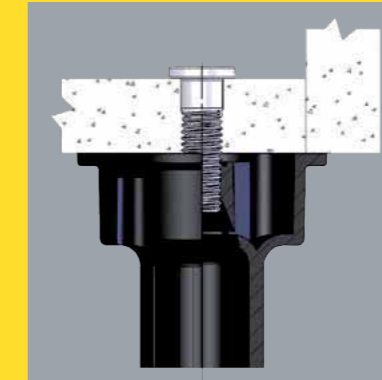
Infinite Soluzioni, una sola Qualità.

- Ampio range di soluzioni di foratura, altezza, regolabilità ed installazione
 - Realizzati in resina termoplastica resistente all'umidità e all'invecchiamento
 - Tecnologia con attacco filettato
 - Tecnologia con accoppiamento ad espansione
 - Elevata resistenza meccanica certificata da enti nazionali riconosciuti
-
- Wide range of solutions for height, installations and setting
 - Made with high quality thermoplastic resins resistant to humidity and high stress conditions
 - Speed system technology
 - Easy plug in expansion technology
 - High mechanical resistance certified by national and international institutions

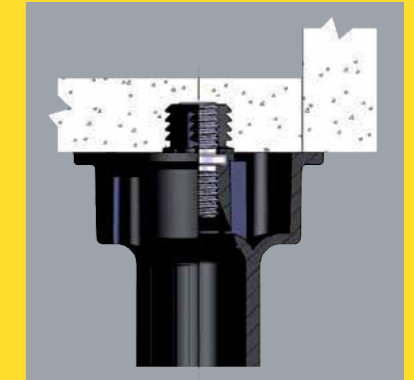
PIEDI REGOLABILI INTEGRALI INTEGRAL ADJUSTABLE LEGS



PERNO AUTOFILETTANTE
SELF-TAPPING PIN



VITE PASSANTE
THROUGH SCREW



PERNO FILETTATO CON BUSSOLA
AD ESPANSIONE
THREADED PIN WITH BUSH



Countless solutions, for outstanding performances.

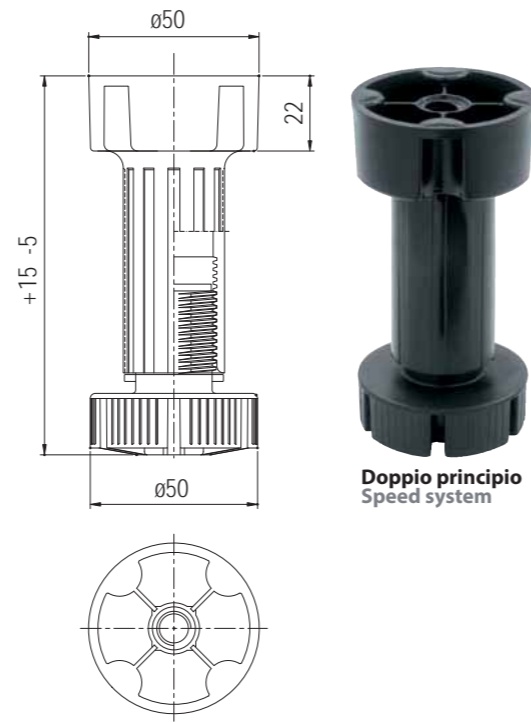
SERIE 01 PIEDI REGOLABILI
ADJUSTABLE LEGS

PIEDI REGOLABILI
ADJUSTABLE LEGS SERIE 02

| Code | mm | pcs | kg | pcs |
|-------------------|-----|-----|----|--------|
| 10/01.A100 | 100 | 300 | 16 | 15.000 |
| 10/01.A110 | 110 | 300 | 17 | 15.000 |
| 10/01.A120 | 120 | 250 | 15 | 15.000 |
| 10/01.A140 | 140 | 200 | 13 | 15.000 |
| 10/01.A150 | 150 | 200 | 14 | 15.000 |

Viti di fissaggio utilizzate:
Screws to be used:

- 10/07.131
- 10/07.137
- 10/07.138
- 10/07.139
- 10/07.211
- 10/07.212
- 10/07.222



Doppio principio
Speed system



Doppio principio
Speed system

| Code | mm | pcs | kg | pcs |
|-------------------|-----|-----|----|-------|
| 10/02.A100 | 100 | 300 | 17 | 3.000 |
| 10/02.A110 | 110 | 300 | 18 | 3.000 |
| 10/02.A120 | 120 | 250 | 16 | 3.000 |
| 10/02.A140 | 140 | 200 | 14 | 3.000 |
| 10/02.A150 | 150 | 200 | 15 | 3.000 |

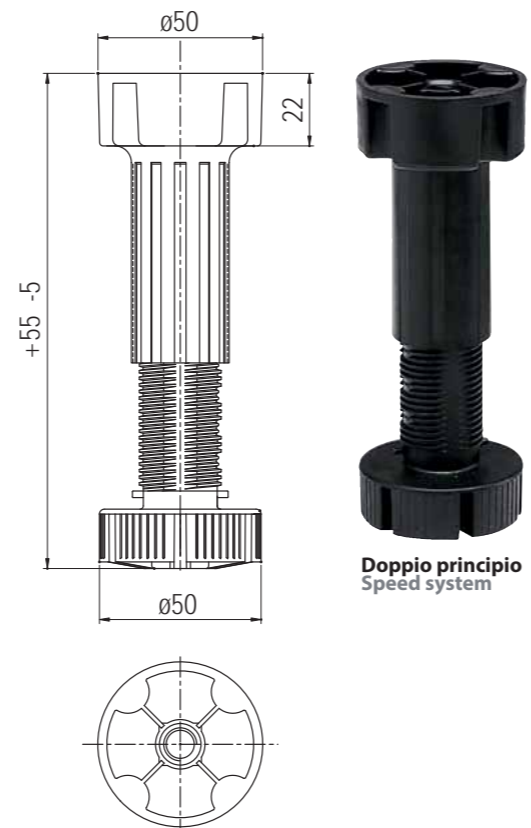
Viti di fissaggio utilizzate:
Screws to be used:

- 10/07.131
- 10/07.137
- 10/07.138
- 10/07.139
- 10/07.211
- 10/07.212
- 10/07.222

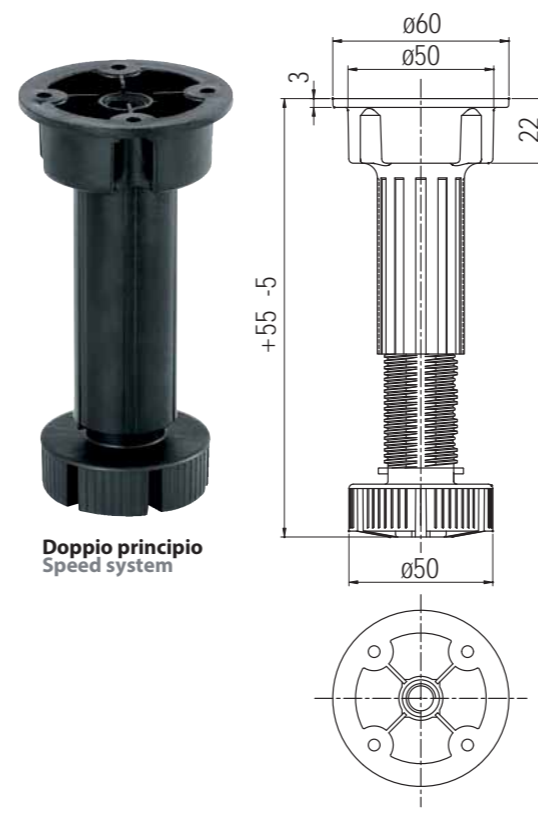
| Code | mm | pcs | kg | pcs |
|-------------------|---------|-----|----|--------|
| 10/01.R120 | 120-170 | 250 | 16 | 15.000 |
| 10/01.R140 | 140-190 | 200 | 14 | 15.000 |
| 10/01.R150 | 150-170 | 200 | 15 | 15.000 |

Viti di fissaggio utilizzate:
Screws to be used:

- 10/07.131
- 10/07.137
- 10/07.138
- 10/07.139
- 10/07.211
- 10/07.212
- 10/07.222



Doppio principio
Speed system



Doppio principio
Speed system

| Code | mm | pcs | kg | pcs |
|-------------------|---------|-----|----|-------|
| 10/02.R120 | 120-170 | 250 | 17 | 3.000 |
| 10/02.R140 | 140-190 | 200 | 15 | 3.000 |
| 10/02.R150 | 150-200 | 200 | 16 | 3.000 |

Viti di fissaggio utilizzate:
Screws to be used:

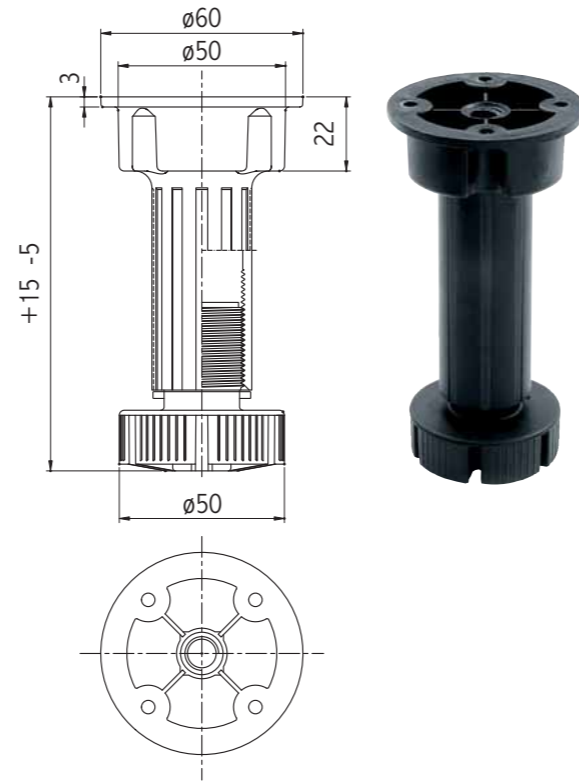
- 10/07.131
- 10/07.137
- 10/07.138
- 10/07.139
- 10/07.211
- 10/07.212
- 10/07.222



| Code | mm | pcs | kg | pcs |
|-------------------|-----|-----|----|-------|
| 10/02.1105 | 100 | 300 | 18 | 3.000 |
| 10/02.1125 | 120 | 250 | 17 | 3.000 |
| 10/02.1155 | 150 | 200 | 16 | 3.000 |

Viti di fissaggio utilizzate:
Screws to be used:

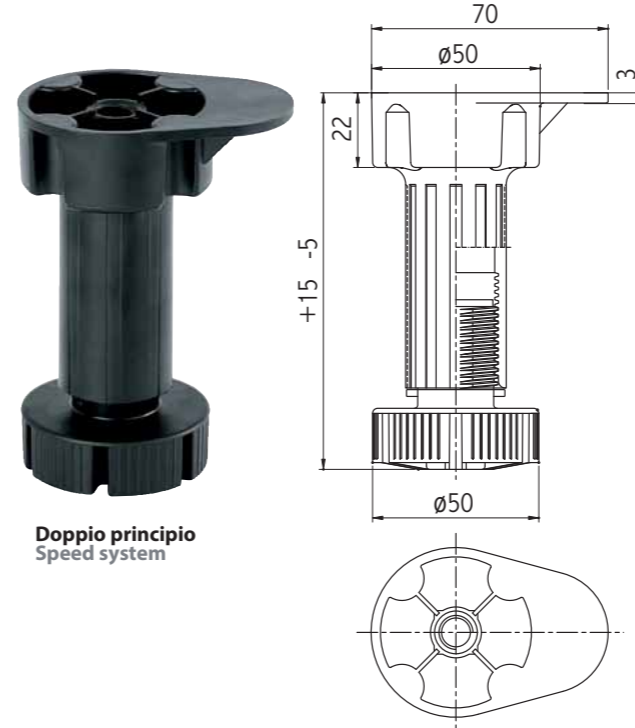
- 10/07.111
- 10/07.121
- 10/07.122
- 10/07.124
- 10/07.125
- 10/07.128Z
- 10/07.129



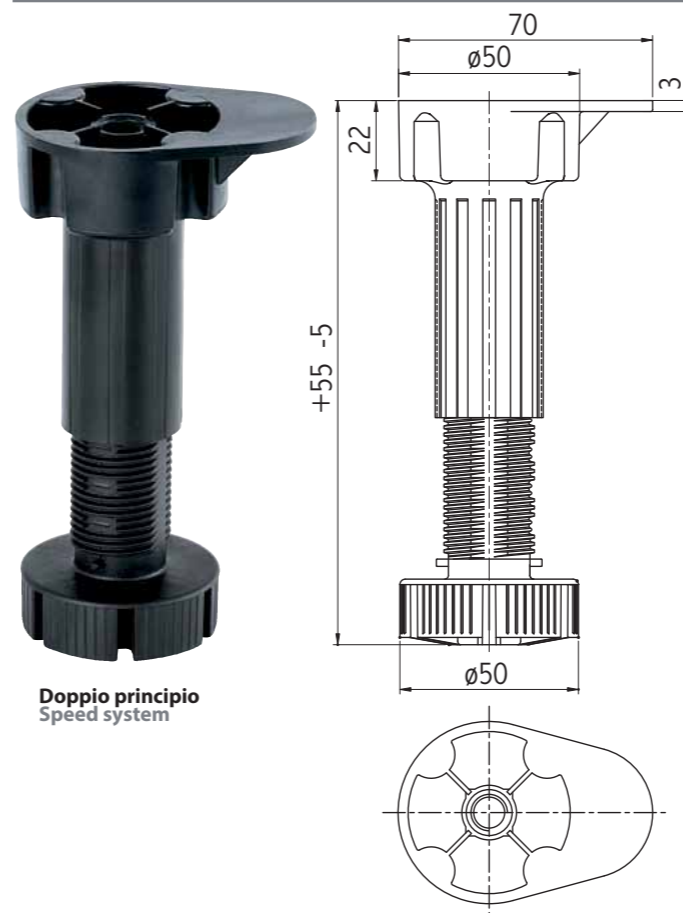
| Code | mm | pcs | kg | pcs |
|-------------------|-----|-----|----|--------|
| 10/03.A400 | 100 | 300 | 17 | 15.000 |
| 10/03.A410 | 110 | 300 | 18 | 15.000 |
| 10/03.A420 | 120 | 250 | 16 | 15.000 |
| 10/03.A440 | 140 | 200 | 14 | 15.000 |
| 10/03.A450 | 150 | 200 | 15 | 15.000 |

Viti di fissaggio utilizzate:
Screws to be used:

- 10/07.131
- 10/07.137
- 10/07.138
- 10/07.139
- 10/07.211
- 10/07.212
- 10/07.222



Doppio principio
Speed system



Doppio principio
Speed system

| Code | mm | pcs | kg | pcs |
|-------------------|---------|-----|----|--------|
| 10/03.R420 | 120-170 | 250 | 17 | 15.000 |
| 10/03.R440 | 140-190 | 200 | 15 | 15.000 |
| 10/03.R450 | 150-200 | 200 | 16 | 15.000 |

Viti di fissaggio utilizzate:
Screws to be used:

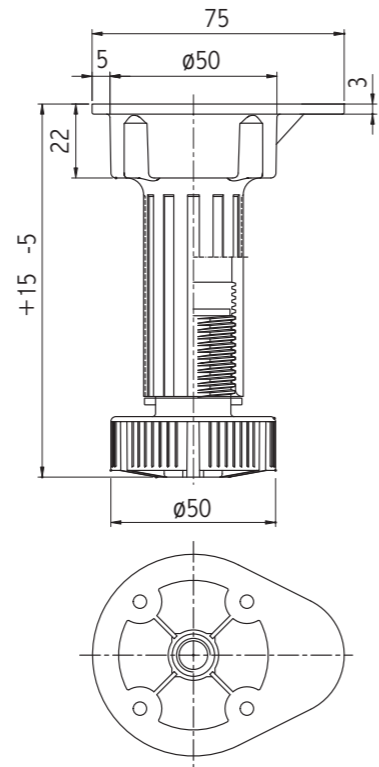
- 10/07.131
- 10/07.137
- 10/07.138
- 10/07.139
- 10/07.211
- 10/07.212
- 10/07.222



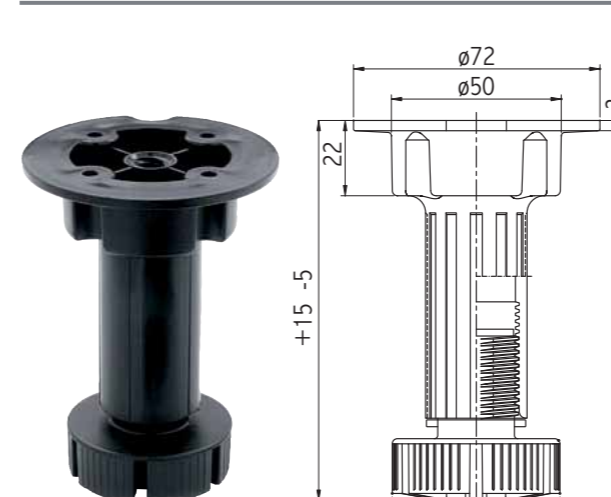
| Code | mm | pcs | kg | pcs |
|-------------------|-----|-----|----|--------|
| 10/03.A700 | 100 | 300 | 18 | 15.000 |
| 10/03.A710 | 110 | 300 | 19 | 15.000 |
| 10/03.A720 | 120 | 250 | 17 | 15.000 |
| 10/03.A740 | 140 | 200 | 15 | 15.000 |
| 10/03.A750 | 150 | 200 | 16 | 15.000 |

Viti di fissaggio utilizzate:
Screws to be used:

- 10/07.131
- 10/07.137
- 10/07.138
- 10/07.139
- 10/07.211
- 10/07.212
- 10/07.222



Doppio principio
Speed system



Doppio principio
Speed system

| Code | mm | pcs | kg | pcs |
|-------------------|-----|-----|----|--------|
| 10/09.A080 | 80 | 300 | 16 | 15.000 |
| 10/09.A100 | 100 | 300 | 17 | 15.000 |
| 10/09.A120 | 120 | 250 | 16 | 15.000 |
| 10/09.A140 | 140 | 200 | 14 | 15.000 |
| 10/09.A150 | 150 | 200 | 15 | 15.000 |

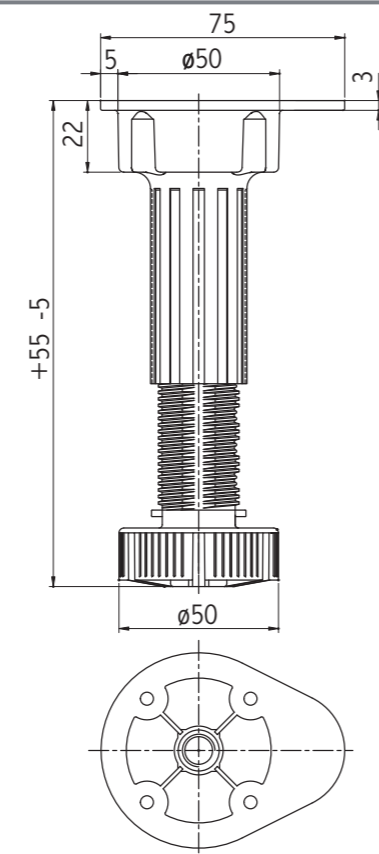
Viti di fissaggio utilizzate:
Screws to be used:

- 10/07.131
- 10/07.137
- 10/07.138
- 10/07.139
- 10/07.211
- 10/07.212
- 10/07.222

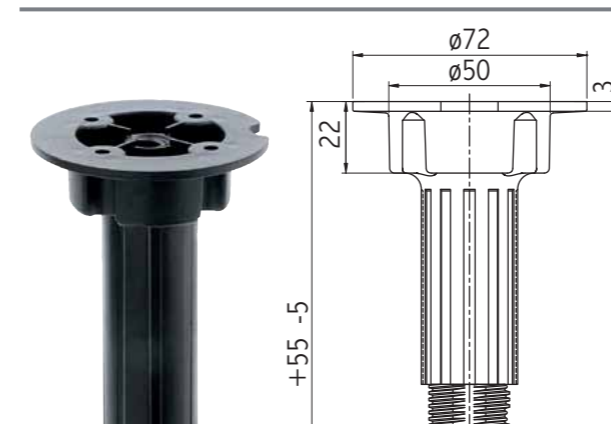
| Code | mm | pcs | kg | pcs |
|-------------------|---------|-----|----|--------|
| 10/03.R720 | 120-170 | 250 | 16 | 15.000 |
| 10/03.R740 | 140-190 | 200 | 16 | 15.000 |
| 10/03.R750 | 150-200 | 200 | 17 | 15.000 |

Viti di fissaggio utilizzate:
Screws to be used:

- 10/07.131
- 10/07.137
- 10/07.138
- 10/07.139
- 10/07.211
- 10/07.212
- 10/07.222



Doppio principio
Speed system



Doppio principio
Speed system

| Code | mm | pcs | kg | pcs |
|-------------------|---------|-----|----|--------|
| 10/09.R120 | 120-170 | 250 | 18 | 15.000 |
| 10/09.R140 | 140-190 | 200 | 15 | 15.000 |
| 10/09.R150 | 150-200 | 200 | 16 | 15.000 |

Viti di fissaggio utilizzate:
Screws to be used:

- 10/07.131
- 10/07.137
- 10/07.138
- 10/07.139
- 10/07.211
- 10/07.212
- 10/07.222

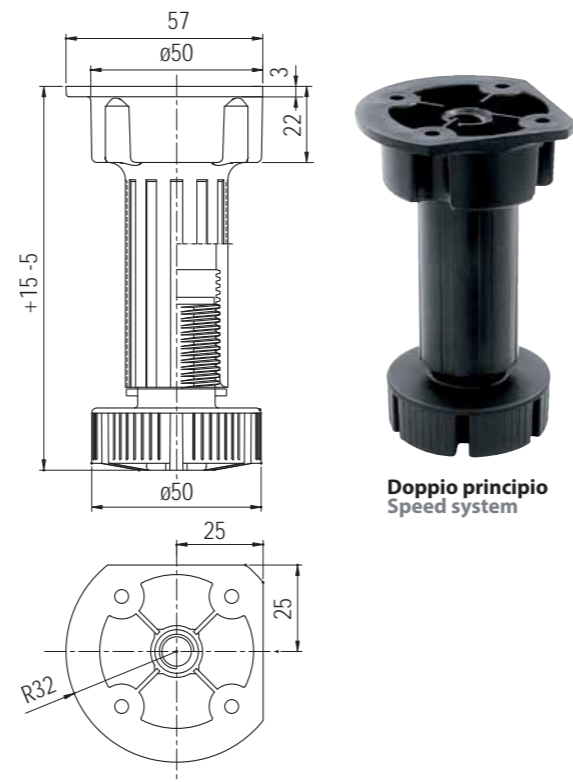


SERIE S3 PIEDI REGOLABILI
ADJUSTABLE LEGS

| Code | Altezza Height mm | Pezzi per scatola No. of pcs per box pcs | Peso per scatola Weight per box kg | Ordine Minimo Minimum Order pcs |
|------------|-------------------------|--|--|---------------------------------------|
| 10/S3.A100 | 100 | 300 | 17 | 15.000 |
| 10/S3.A110 | 110 | 300 | 18 | 15.000 |
| 10/S3.A120 | 120 | 250 | 16 | 15.000 |
| 10/S3.A140 | 140 | 200 | 14 | 15.000 |
| 10/S3.A150 | 150 | 200 | 15 | 15.000 |

Viti di fissaggio utilizzate:
Screws to be used:

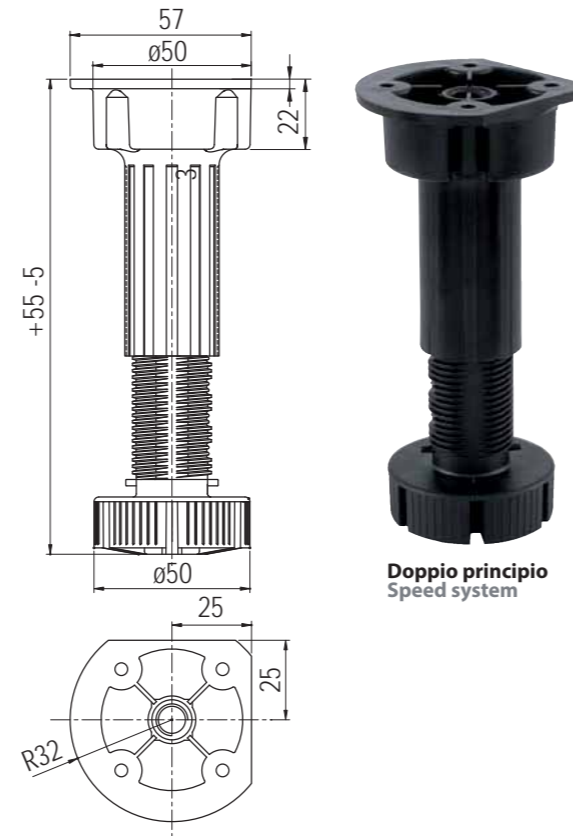
- 10/07.131
- 10/07.137
- 10/07.138
- 10/07.222



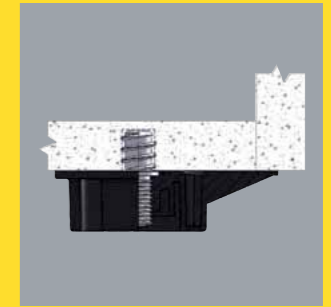
| Code | Altezza Height mm | Pezzi per scatola No. of pcs per box pcs | Peso per scatola Weight per box kg | Ordine Minimo Minimum Order pcs |
|------------|-------------------------|--|--|---------------------------------------|
| 10/S3.R120 | 120-170 | 250 | 17 | 15.000 |
| 10/S3.R140 | 140-190 | 200 | 15 | 15.000 |
| 10/S3.R150 | 150-170 | 200 | 16 | 15.000 |

Viti di fissaggio utilizzate:
Screws to be used:

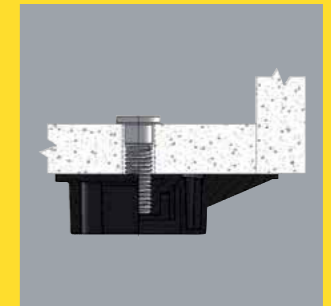
- 10/07.131
- 10/07.137
- 10/07.138
- 10/07.222



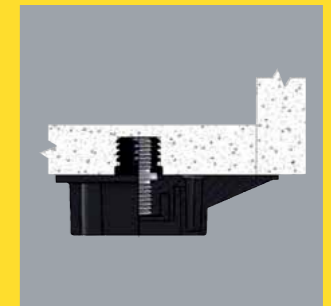
PIEDI REGOLABILI CON BASE
ADJUSTABLE LEGS WITH BASE



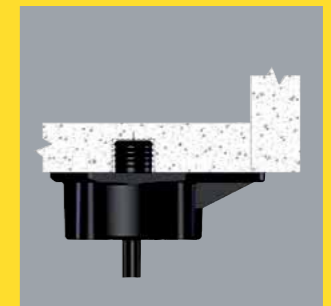
PERNO AUTOFILETTANTE
SELF-TAPPING PIN



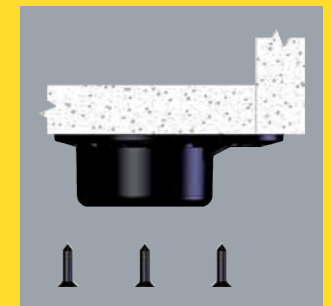
VITE PASSANTE
THROUGH SCREW



PERNO FILETTATO CON
BUSSOLA AD ESPANSIONE
THREADED PIN WITH BUSH



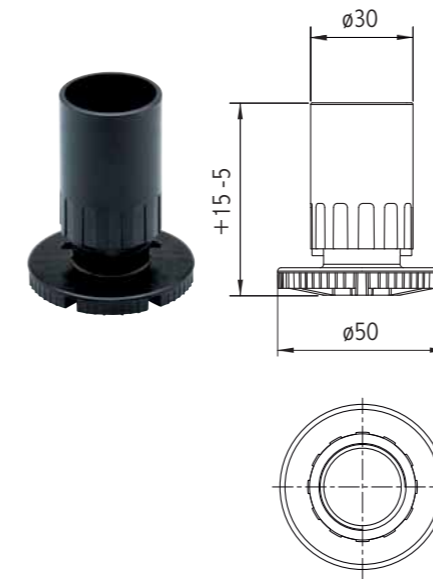
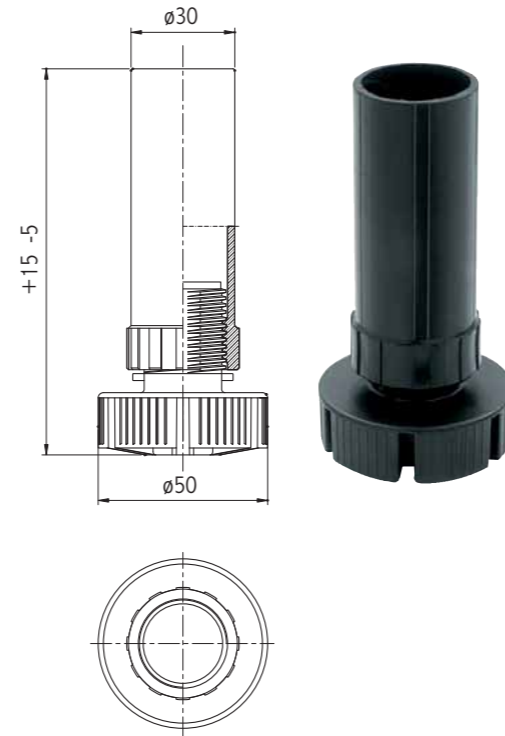
SPINA
PIN



VITE AUTOFILETTANTE
SELF-TAPPING SCREW

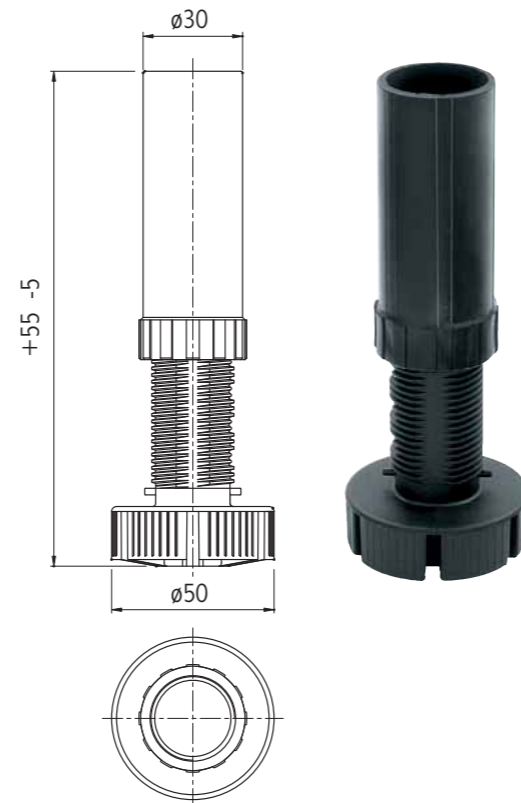


| Code | Altezza Height mm | Pezzi per scatola No. of pcs per box pcs | Peso per scatola Weight per box kg | Ordine Minimo Minimum Order pcs |
|------------|-------------------------|--|--|---------------------------------------|
| 10/04.A075 | 75 | 400 | 12 | 4.000 |
| 10/04.A080 | 80 | 400 | 13 | 4.000 |
| 10/04.A090 | 90 | 400 | 14 | 4.000 |
| 10/04.A100 | 100 | 400 | 15 | 4.000 |
| 10/04.A110 | 110 | 400 | 16 | 4.000 |
| 10/04.A120 | 120 | 400 | 17 | 4.000 |
| 10/04.A130 | 130 | 400 | 18 | 4.000 |
| 10/04.A140 | 140 | 200 | 10 | 4.000 |
| 10/04.A150 | 150 | 200 | 10 | 4.000 |
| 10/04.A160 | 160 | 200 | 11 | 4.000 |
| 10/04.A170 | 170 | 200 | 11 | 4.000 |
| 10/04.A180 | 180 | 200 | 12 | 4.000 |



| Code | Altezza Height mm | Pezzi per scatola No. of pcs per box pcs | Peso per scatola Weight per box kg | Ordine Minimo Minimum Order pcs |
|-------------------|-------------------------|--|--|---------------------------------------|
| 10/04.C060 | 60 | 300 | 7 | 3.000 |

| Code | Altezza Height mm | Pezzi per scatola No. of pcs per box pcs | Peso per scatola Weight per box kg | Ordine Minimo Minimum Order pcs |
|-------------------|-------------------------|--|--|---------------------------------------|
| 10/04.R100 | 100-150 | 400 | 17 | 4.000 |
| 10/04.R110 | 110-160 | 400 | 18 | 4.000 |
| 10/04.R120 | 120-170 | 400 | 19 | 4.000 |
| 10/04.R130 | 130-180 | 400 | 20 | 4.000 |
| 10/04.R140 | 140-190 | 200 | 11 | 4.000 |
| 10/04.R150 | 150-200 | 200 | 11 | 4.000 |
| 10/04.R160 | 160-210 | 200 | 12 | 4.000 |
| 10/04.R170 | 170-220 | 200 | 12 | 4.000 |
| 10/04.R180 | 180-230 | 200 | 13 | 4.000 |

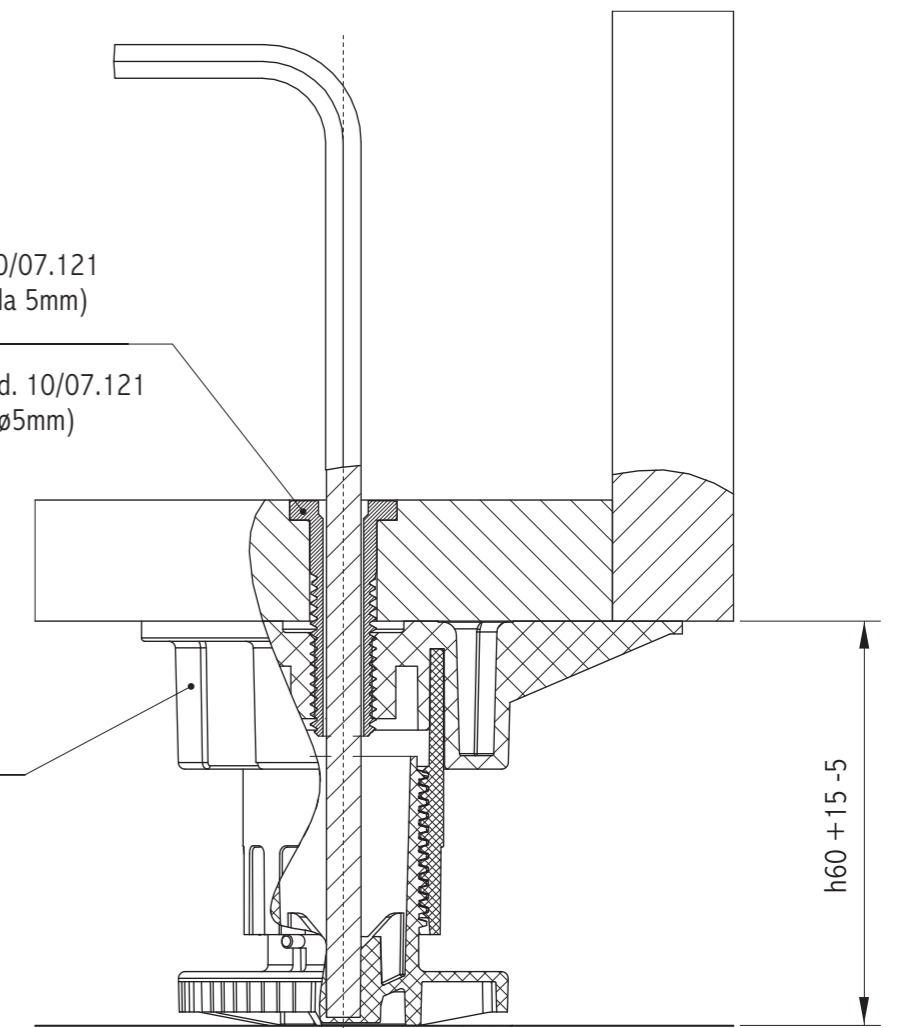


Fissaggio con vite forata M10 cod. 10/07.121
(Regolazione con chiave a brugola da 5mm)

Fixing with perforated screw M10 cod. 10/07.121
(Regulation with allen wrench 5mm)

Basetta 60mm con o senza flangia
Codici: 10/05.0251 , 10/05.0261

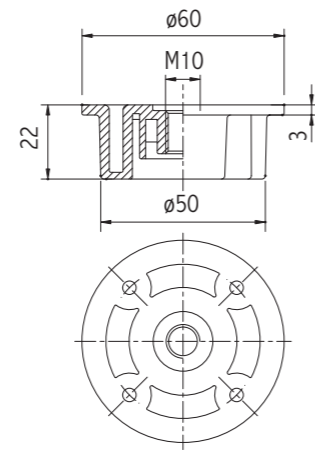
Oval or round base 60mm
Cod: 10/05.0251 , 10/05.0261



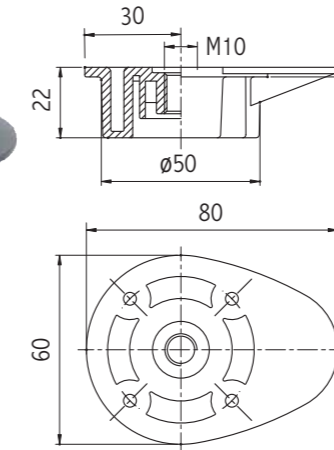
| Code | pcs | kg | pcs |
|-------------------|-----|----|-------|
| 10/05.0400 | 400 | 10 | 4.000 |

Viti di fissaggio utilizzate:
Screws to be used:

- 10/07.131
- 10/07.137
- 10/07.138
- 10/07.139
- 10/07.211
- 10/07.212
- 10/07.222



Doppio principio
Speed system



| Code | pcs | kg | pcs |
|-------------------|-----|----|-------|
| 10/05.0261 | 400 | 11 | 4.000 |

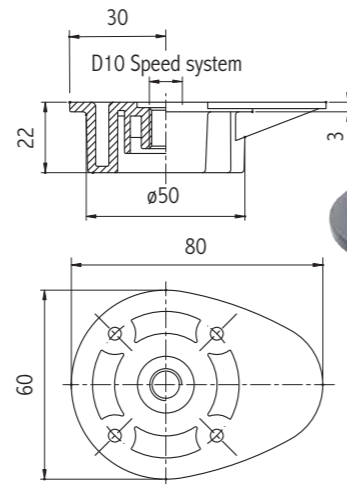
Viti di fissaggio utilizzate:
Screws to be used:

- 10/07.111
- 10/07.121
- 10/07.122
- 10/07.124
- 10/07.125
- 10/07.128Z
- 10/07.129

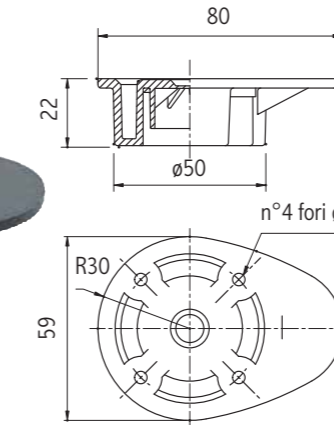
| Code | pcs | kg | pcs |
|-------------------|-----|----|-------|
| 10/05.0500 | 400 | 11 | 4.000 |

Viti di fissaggio utilizzate:
Screws to be used:

- 10/07.131
- 10/07.137
- 10/07.138
- 10/07.139
- 10/07.211
- 10/07.212
- 10/07.222



Doppio principio
Speed system

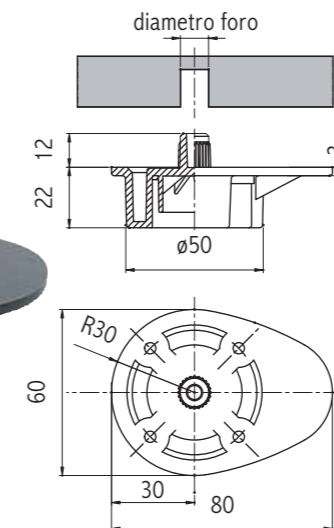
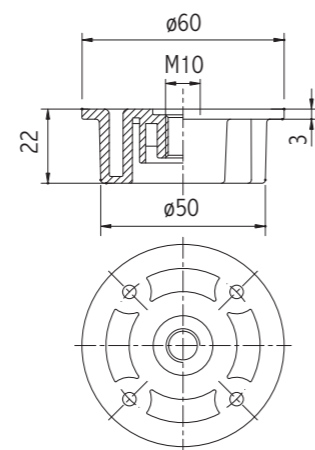


| Code | pcs | kg | pcs |
|-------------------|-----|----|-------|
| 10/05.0260 | 400 | 12 | 4.000 |

| Code | pcs | kg | pcs |
|-------------------|-----|----|-------|
| 10/05.0251 | 400 | 10 | 4.000 |

Viti di fissaggio utilizzate:
Screws to be used:

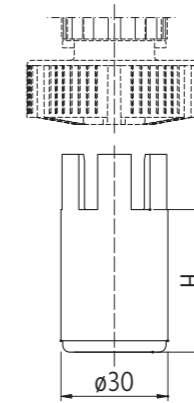
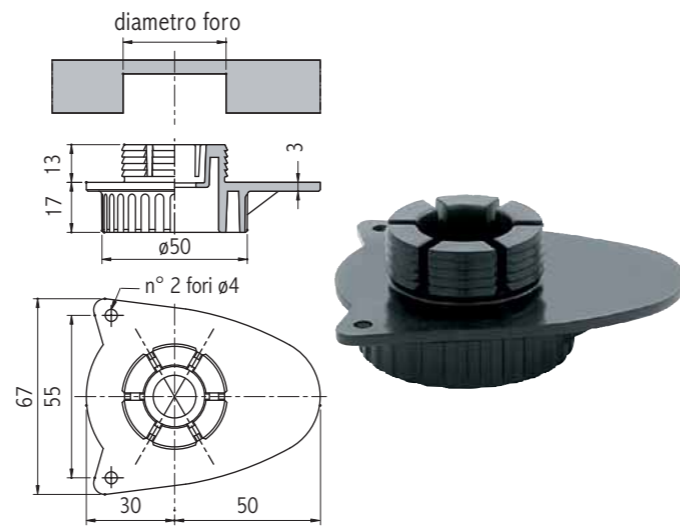
- 10/07.111
- 10/07.121
- 10/07.122
- 10/07.124
- 10/07.125
- 10/07.128Z
- 10/07.129



| Code | pcs | kg | pcs |
|-------------------|-----|----|-------|
| 10/05.0262 | 400 | 12 | 4.000 |

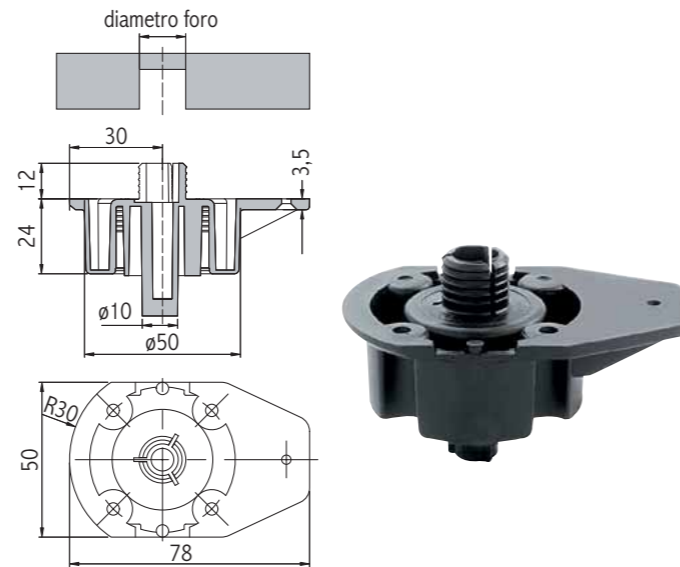


| Code | Diametro foro Diameter | Pezzi per scatola No. of pcs per box | Peso per scatola Weight per box | Ordine Minimo Minimum Order |
|-------------------|---------------------------|---|------------------------------------|--------------------------------|
| 10/05.0268 | 35 | 400 | 11 | 4.000 |

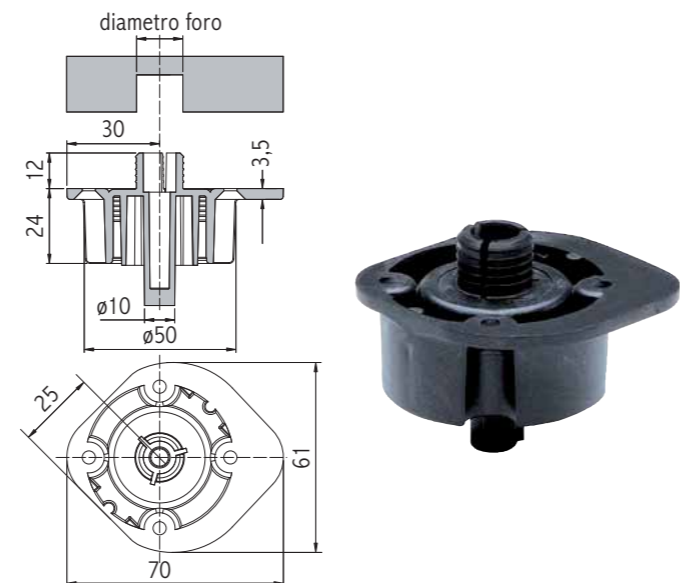


| Code | Altezza Height | Pezzi per scatola No. of pcs per box | Peso per scatola Weight per box | Ordine Minimo Minimum Order |
|------------------|-------------------|---|------------------------------------|--------------------------------|
| 10/05.183 | 30 | 1.000 | 30 | 2.000 |
| 10/05.184 | 40 | 1.000 | 30 | 2.000 |
| 10/05.185 | 50 | 1.000 | 30 | 2.000 |

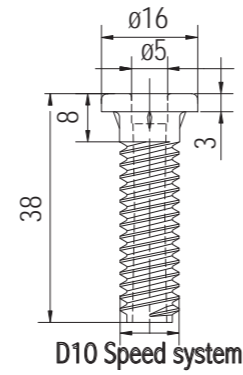
| Code | Diametro foro Diameter | Pezzi per scatola No. of pcs per box | Peso per scatola Weight per box | Ordine Minimo Minimum Order |
|-------------------|---------------------------|---|------------------------------------|--------------------------------|
| 10/05.0272 | 10 | 400 | 12 | 4.000 |
| 10/05.0273 | 15 | 400 | 14 | 4.000 |
| 10/05.0274 | 16 | 400 | 14 | 4.000 |
| 10/05.0275 | 13 | 400 | 14 | 4.000 |



| Code | Diametro foro Diameter | Pezzi per scatola No. of pcs per box | Peso per scatola Weight per box | Ordine Minimo Minimum Order |
|-------------------|---------------------------|---|------------------------------------|--------------------------------|
| 10/05.0282 | 10 | 400 | 12 | 4.000 |
| 10/05.0283 | 15 | 400 | 14 | 4.000 |
| 10/05.0284 | 16 | 400 | 14 | 4.000 |
| 10/05.0285 | 13 | 400 | 14 | 4.000 |

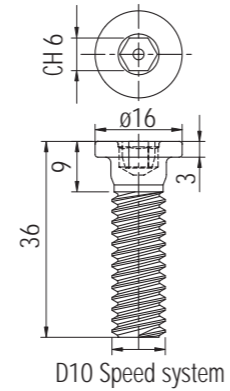


| Code | pcs | kg | pcs |
|------------------|-------|----|-------|
| 10/07.131 | 1.000 | 12 | 3.000 |



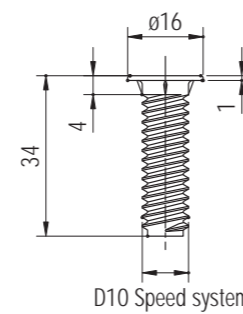
Doppio principio Speed system

| Code | pcs | kg | pcs |
|------------------|-------|----|-------|
| 10/07.135 | 1.000 | 20 | 3.000 |



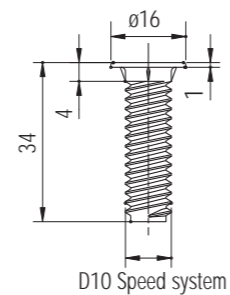
Doppio principio Speed system

| Code | pcs | kg | pcs |
|------------------|-------|----|-------|
| 10/07.137 | 1.000 | 19 | 3.000 |



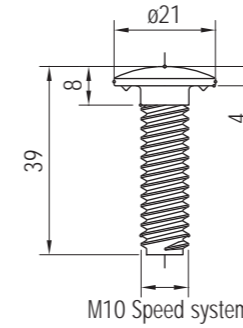
Doppio principio Speed system

| Code | pcs | kg | pcs |
|------------------|-------|----|-------|
| 10/07.138 | 1.000 | 19 | 3.000 |



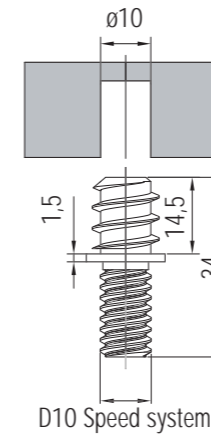
Doppio principio Speed system

| Code | pcs | kg | pcs |
|------------------|-------|----|-------|
| 10/07.139 | 1.000 | 24 | 3.000 |



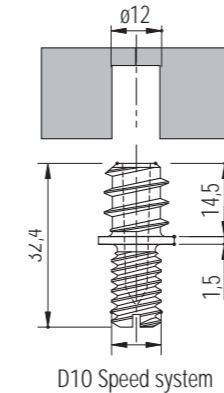
Doppio principio Speed system

| Code | pcs | kg | pcs |
|------------------|-------|----|-------|
| 10/07.211 | 1.000 | 12 | 3.000 |



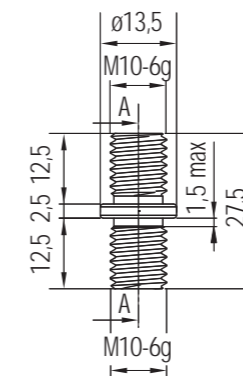
Doppio principio Speed system

| Code | pcs | kg | pcs |
|------------------|-------|----|-------|
| 10/07.212 | 1.000 | 14 | 3.000 |



Doppio principio Speed system

| Code | pcs | kg | pcs |
|------------------|-------|----|-------|
| 10/07.010 | 1.000 | 20 | 3.000 |



Doppio principio Speed system

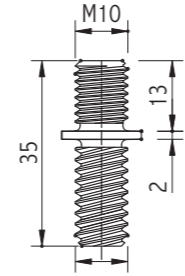


| Code | pcs | kg | pcs |
|------------------|-------|----|-------|
| 10/07.222 | 1.000 | 12 | 3.000 |

Pezzi per scatola
No. of pcs per box

Peso per scatola
Weight per box

Ordine Minimo
Minimum Order



D10 Speed system



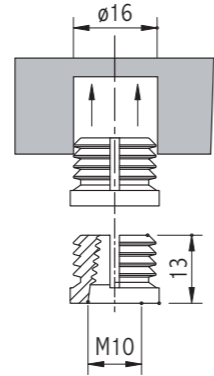
Doppio principio
Speed system

| Code | pcs | kg | pcs |
|------------------|-------|----|-------|
| 10/07.016 | 5.000 | 2 | 5.000 |

Pezzi per scatola
No. of pcs per box

Peso per scatola
Weight per box

Ordine Minimo
Minimum Order

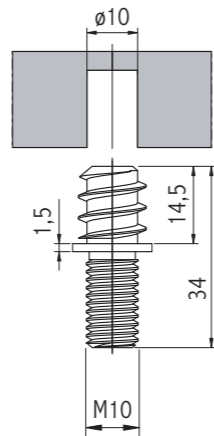


| Code | pcs | kg | pcs |
|------------------|-------|----|-------|
| 10/07.111 | 1.000 | 12 | 3.000 |

Pezzi per scatola
No. of pcs per box

Peso per scatola
Weight per box

Ordine Minimo
Minimum Order

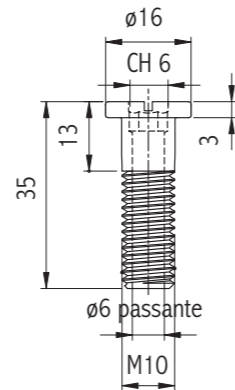


| Code | pcs | kg | pcs |
|------------------|-------|----|-------|
| 10/07.121 | 1.000 | 18 | 3.000 |

Pezzi per scatola
No. of pcs per box

Peso per scatola
Weight per box

Ordine Minimo
Minimum Order

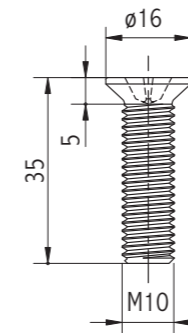


| Code | pcs | kg | pcs |
|------------------|-------|----|-------|
| 10/07.122 | 1.000 | 18 | 3.000 |

Pezzi per scatola
No. of pcs per box

Peso per scatola
Weight per box

Ordine Minimo
Minimum Order

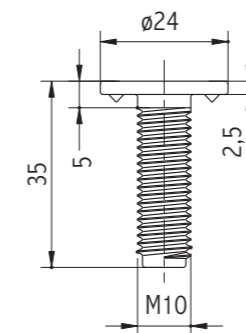


| Code | pcs | kg | pcs |
|------------------|-------|----|-------|
| 10/07.124 | 1.000 | 24 | 3.000 |

Pezzi per scatola
No. of pcs per box

Peso per scatola
Weight per box

Ordine Minimo
Minimum Order

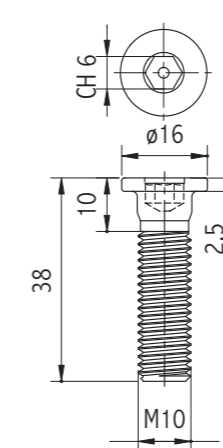


| Code | pcs | kg | pcs |
|------------------|-------|----|-------|
| 10/07.125 | 1.000 | 20 | 3.000 |

Pezzi per scatola
No. of pcs per box

Peso per scatola
Weight per box

Ordine Minimo
Minimum Order

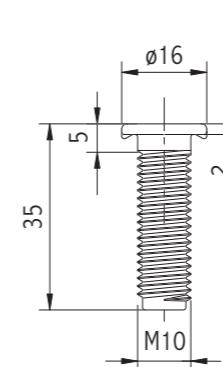


| Code | pcs | kg | pcs |
|--------------------|-------|----|-------|
| 10/07.128.Z | 1.000 | 19 | 3.000 |

Pezzi per scatola
No. of pcs per box

Peso per scatola
Weight per box

Ordine Minimo
Minimum Order

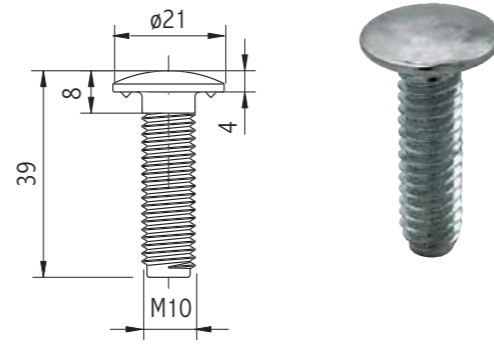


Pezzi per scatola
No. of pcs per box

Peso per scatola
Weight per box

Ordine Minimo
Minimum Order

| Code | pcs | kg | pcs |
|------------------|-------|----|-------|
| 10/07.129 | 1.000 | 24 | 3.000 |

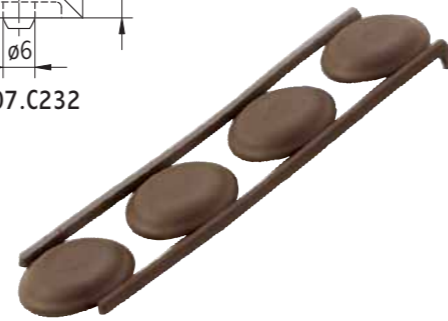
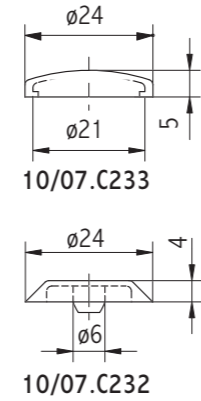


Pezzi per scatola
No. of pcs per box

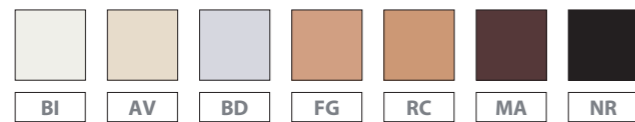
Peso per scatola
Weight per box

Ordine Minimo
Minimum Order

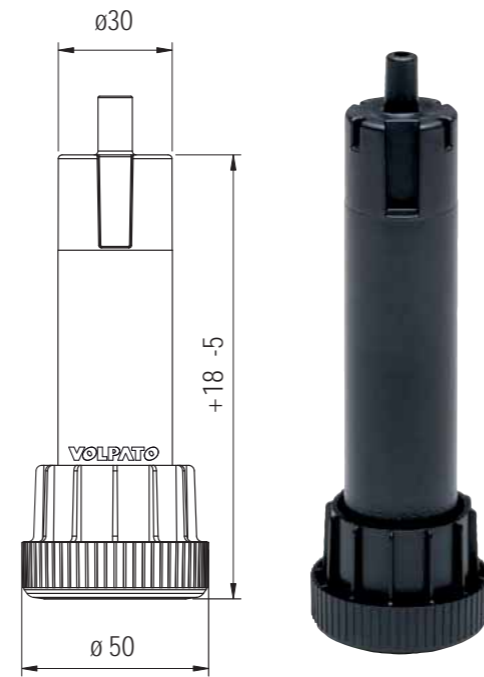
| Code | pcs | kg | pcs |
|------------------|-------|----|-------|
| 10/07.211 | 1.000 | 12 | 3.000 |



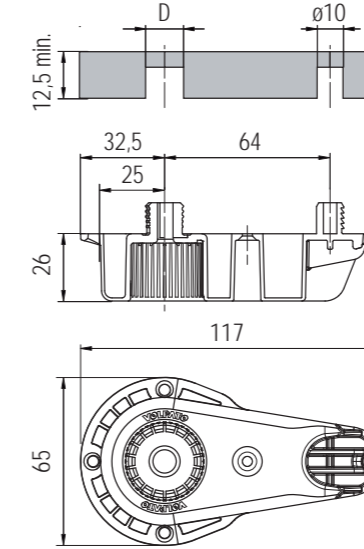
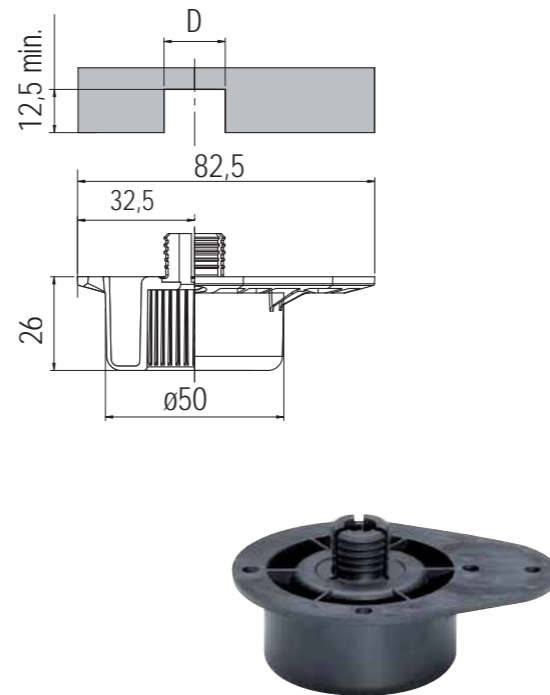
COLORI DISPONIBILI
AVAILABLE COLOURS



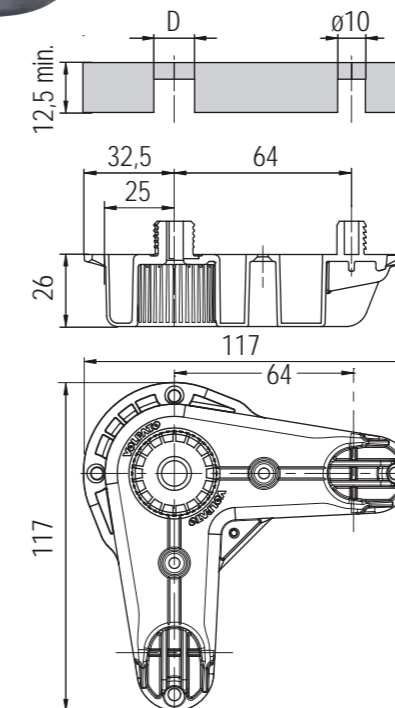
| Code | mm | pcs | kg | pcs |
|-------------------|-----|-----|----|-------|
| 10/30.A100 | 100 | 400 | 16 | 4.000 |
| 10/30.A120 | 120 | 400 | 17 | 4.000 |
| 10/30.A140 | 140 | 200 | 10 | 4.000 |
| 10/30.A150 | 150 | 200 | 10 | 4.000 |



| Code | mm | pcs | kg | pcs |
|-------------------|-----|-----|----|-------|
| 10/05.0363 | Ø13 | 400 | 10 | 4.000 |
| 10/05.0365 | Ø15 | 400 | 10 | 4.000 |
| 10/05.0366 | Ø16 | 400 | 10 | 4.000 |



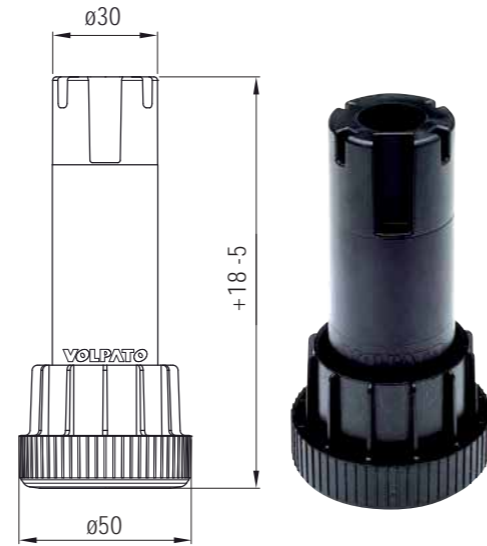
| Code | mm | pcs | kg | pcs |
|----------------------|-----|-----|----|-------|
| 10/05.0383.10 | Ø13 | 400 | 15 | 4.000 |
| 10/05.0386.10 | Ø16 | 400 | 15 | 4.000 |



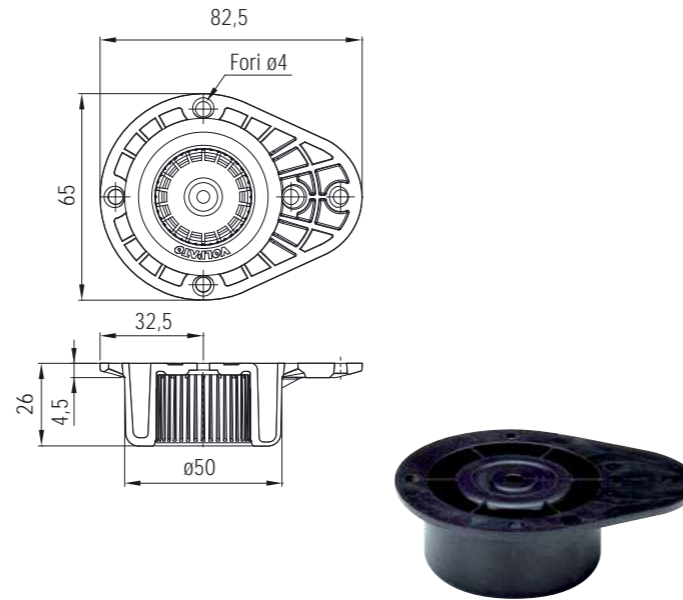
| Code | mm | pcs | kg | pcs |
|----------------------|-----|-----|----|-------|
| 10/05.0373.10 | Ø13 | 400 | 15 | 4.000 |
| 10/05.0376.10 | Ø16 | 400 | 15 | 4.000 |



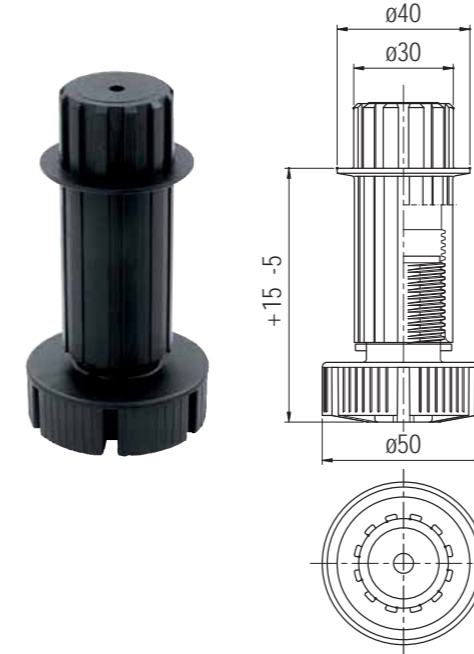
| Code | mm | pcs | kg | pcs |
|-------------------|-----|-----|----|-------|
| 10/31.A100 | 100 | 400 | 16 | 4.000 |
| 10/31.A120 | 120 | 400 | 17 | 4.000 |
| 10/31.A140 | 140 | 200 | 10 | 4.000 |
| 10/31.A150 | 150 | 200 | 10 | 4.000 |



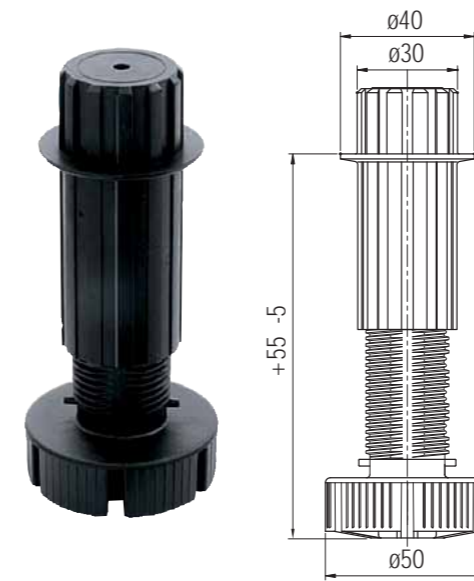
| Code | pcs | kg | pcs |
|-------------------|-----|----|-------|
| 10/05.0360 | 400 | 10 | 4.000 |



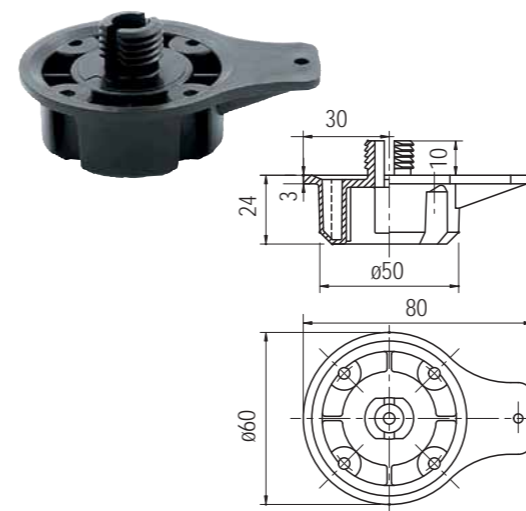
| Code | mm | pcs | kg | pcs |
|-------------------|-----|-----|----|-------|
| 10/TO.A100 | 100 | 400 | 16 | 4.000 |
| 10/TO.A120 | 120 | 400 | 18 | 4.000 |
| 10/TO.A140 | 140 | 200 | 11 | 4.000 |
| 10/TO.A150 | 150 | 200 | 12 | 4.000 |



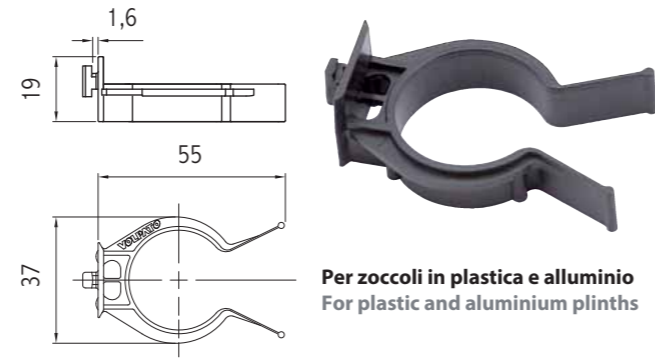
| Code | mm | pcs | kg | pcs |
|-------------------|---------|-----|----|-------|
| 10/TO.R100 | 100-150 | 400 | 18 | 4.000 |
| 10/TO.R120 | 120-170 | 400 | 21 | 4.000 |
| 10/TO.R140 | 140-190 | 200 | 12 | 4.000 |
| 10/TO.R150 | 150-200 | 200 | 13 | 4.000 |



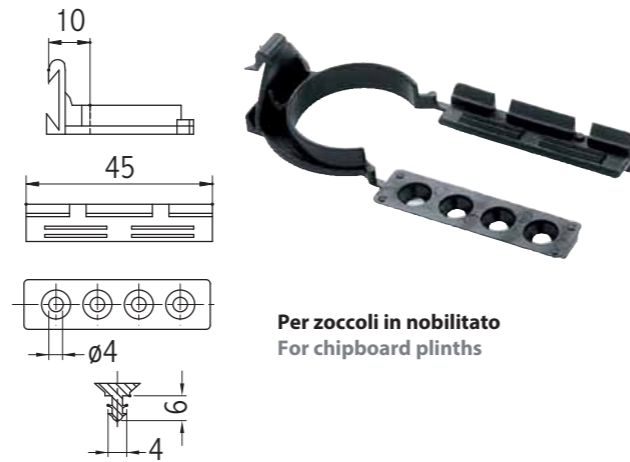
| Code | mm | pcs | kg | pcs |
|-------------------|-----|-----|----|-------|
| 10/05.0270 | Ø16 | 400 | 10 | 4.000 |



| Code | pcs | kg | pcs |
|------------------|-------|----|-------|
| 10/06.151 | 2.000 | 10 | 4.000 |



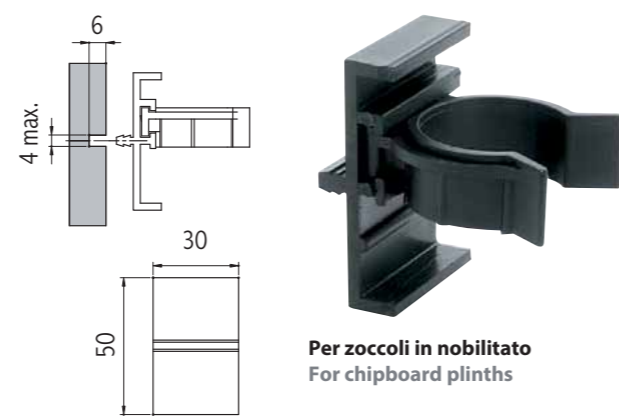
| Code | pcs | kg | pcs |
|------------------|-------|----|-------|
| 10/06.162 | 1.500 | 10 | 6.000 |



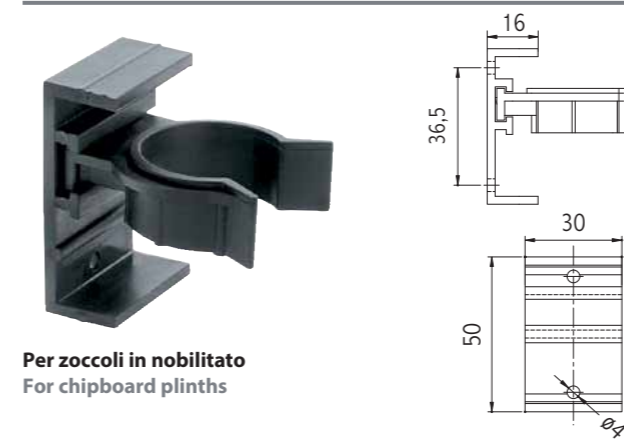
| Code | pcs | kg | pcs |
|------------------|-------|----|-------|
| 10/06.180 | 2.500 | 24 | 5.000 |



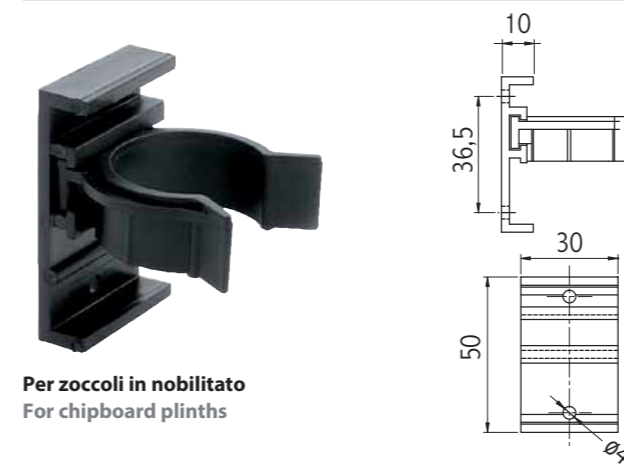
| Code | pcs | kg | pcs |
|------------------|-------|----|-------|
| 10/06.175 | 2.500 | 34 | 5.000 |



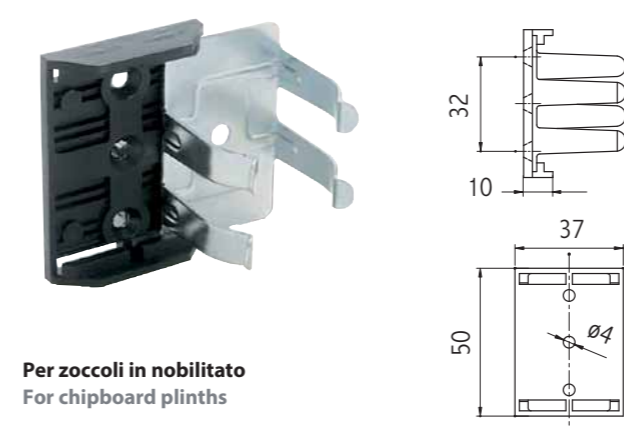
| Code | pcs | kg | pcs |
|------------------|-------|----|-------|
| 10/06.172 | 2.500 | 32 | 5.000 |



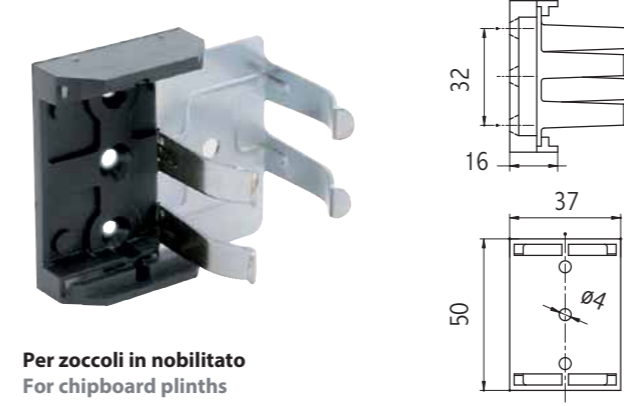
| Code | pcs | kg | pcs |
|------------------|-------|----|-------|
| 10/06.171 | 2.500 | 30 | 5.000 |



| Code | pcs | kg | pcs |
|------------------|-------|----|-------|
| 10/06.141 | 2.000 | 47 | 6.000 |



| Code | pcs | kg | pcs |
|------------------|-------|----|-------|
| 10/06.142 | 1.000 | 28 | 6.000 |



| Code | pcs | kg | pcs |
|------------------|-------|----|-------|
| 10/06.145 | 2.000 | 48 | 6.000 |

Pezzi per scatola
No. of pcs per box
Peso per scatola
Weight per box
Ordine Minimo
Minimum Order

Per zoccoli in nobilitato
For chipboard plinths

| Code | pcs | kg | pcs |
|------------------|-----|----|-------|
| 10/06.159 | 500 | 15 | 5.000 |

Pezzi per scatola
No. of pcs per box
Peso per scatola
Weight per box
Ordine Minimo
Minimum Order

Per zoccoli in nobilitato
For chipboard plinths

| Code | pcs | kg | pcs |
|------------------|-------|----|--------|
| 10/06.200 | 2.500 | 18 | 20.000 |

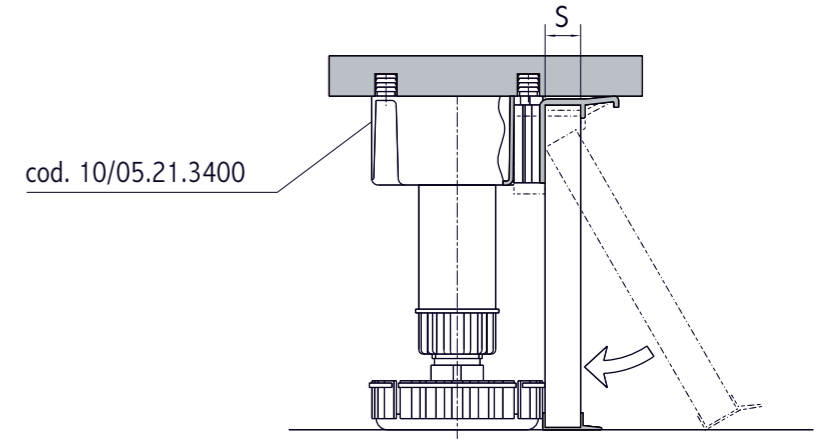
Pezzi per scatola
No. of pcs per box
Peso per scatola
Weight per box
Ordine Minimo
Minimum Order

| Code | pcs | kg | pcs | |
|-------------------|-----|-----|-----|-------|
| 10/21.0080 | 80 | 300 | 17 | 6.000 |
| 10/21.0100 | 100 | 250 | 16 | 6.000 |
| 10/21.0121 | 121 | 200 | 14 | 6.000 |
| 10/21.0137 | 137 | 200 | 15 | 6.000 |
| 10/21.0150 | 150 | 150 | 13 | 6.000 |
| 10/21.0171 | 171 | 150 | 13 | 6.000 |
| 10/21.0180 | 180 | 150 | 14 | 6.000 |
| 10/21.0187 | 187 | 150 | 14 | 6.000 |
| 10/21.0200 | 200 | 120 | 10 | 6.000 |

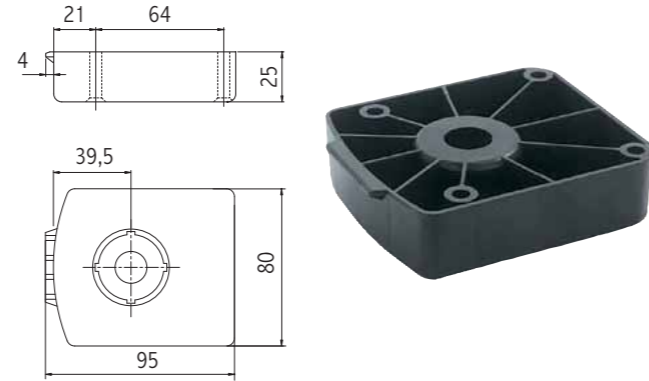
Altezza
Height
Pezzi per scatola
No. of pcs per box
Peso per scatola
Weight per box
Ordine Minimo
Minimum Order

| Code | mm | pcs | kg | pcs |
|----------------------|-----|-----|----|-------|
| 10/05.21.3004 | Ø10 | 200 | 11 | 6.000 |

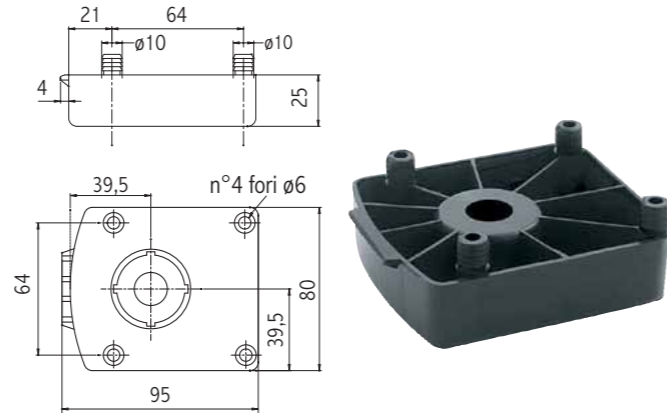
Diametro foro
Diameter
Pezzi per scatola
No. of pcs per box
Peso per scatola
Weight per box
Ordine Minimo
Minimum Order



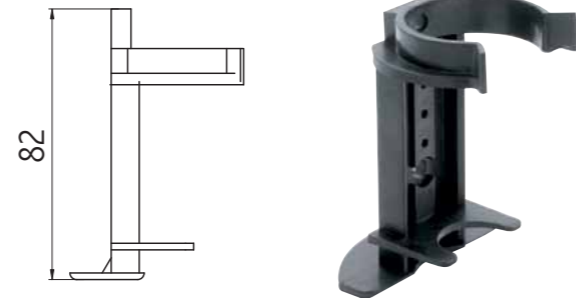
| Code | pcs | kg | pcs |
|----------------------|-----|----|-------|
| 10/05.21.2000 | 300 | 15 | 6.000 |



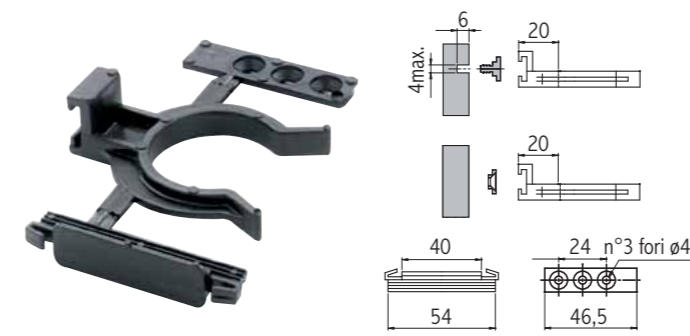
| Code | mm | pcs | kg | pcs |
|----------------------|-----|-----|----|-------|
| 10/05.21.2500 | Ø10 | 250 | 14 | 6.000 |



| Code | pcs | kg | pcs |
|----------------------|-----|----|-------|
| 10/06.21.3300 | 900 | 13 | 2.700 |

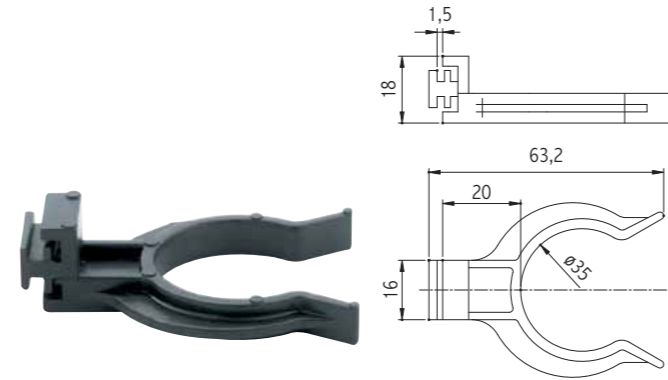


Per zoccoli in nobilitato
For chipboard plinths



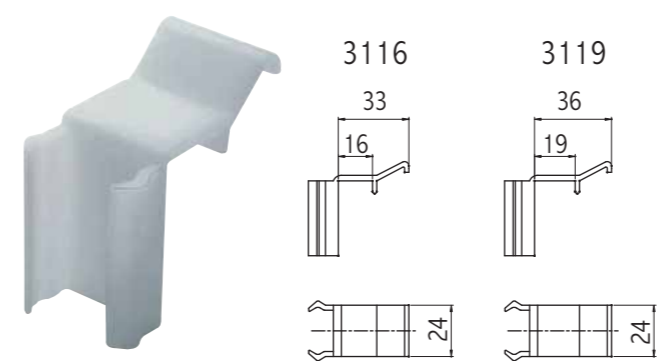
Per zoccoli in nobilitato
For chipboard plinths

| Code | pcs | kg | pcs |
|----------------------|-----|----|-------|
| 10/06.21.3110 | 800 | 10 | 8.000 |



Per zoccoli in plastica e alluminio
For plastic and aluminium plinths

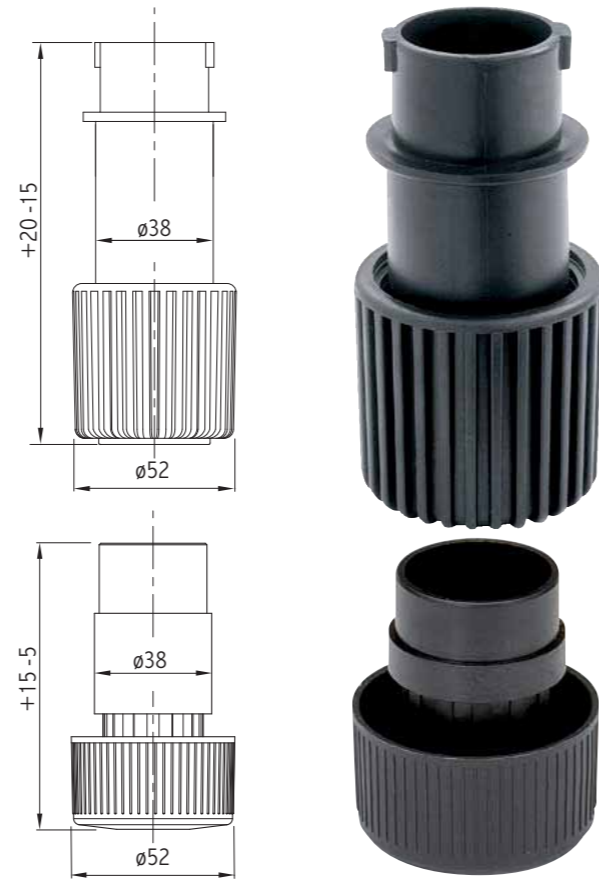
| Code | pcs | kg | pcs |
|----------------------|-------|----|-------|
| 10/06.21.3115 | 2.000 | 20 | 8.000 |



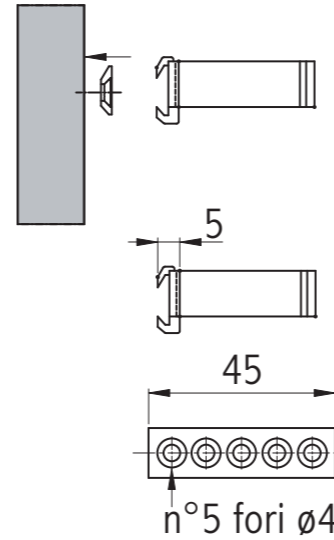
| Code | pcs | kg | pcs |
|----------------------|-------|----|--------|
| 10/06.21.3116 | 2.500 | 15 | 10.000 |
| 10/06.21.3119 | 2.500 | 16 | 10.000 |



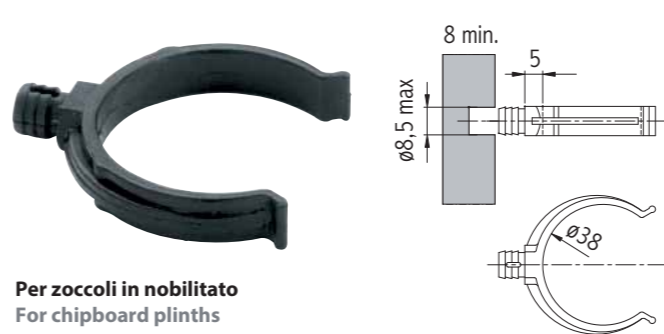
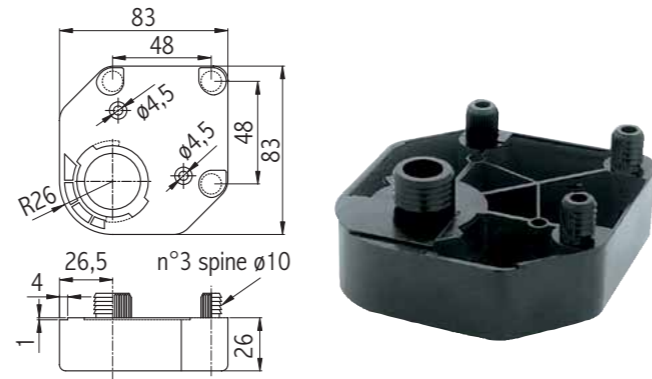
| Code | Altezza Height mm | Pezzi per scatola No. of pcs per box pcs | Peso per scatola Weight per box kg | Ordine Minimo Minimum Order pcs |
|------------|-------------------------|--|--|---------------------------------------|
| 10/23.0110 | 110 | 280 | 16 | 10.000 |
| 10/23.0130 | 130 | 250 | 16 | 10.000 |
| 10/23.0150 | 150 | 200 | 14 | 10.000 |
| 10/23.0170 | 170 | 190 | 14 | 10.000 |
| 10/23.0190 | 190 | 170 | 14 | 10.000 |
| 10/23.0210 | 210 | 150 | 13 | 10.000 |
| 10/23.0230 | 230 | 140 | 13 | 10.000 |
| 10/23.0250 | 250 | 130 | 16 | 10.000 |
| | | | | |
| 10/23.0060 | 60 | 280 | 9 | 560 |
| 10/23.0070 | 70 | 280 | 11 | 560 |
| 10/23.0095 | 95 | 280 | 13,8 | 560 |



| Code | pcs | kg | pcs |
|------------|-------|----|-------|
| 10/06.1500 | 2.000 | 11 | 8.000 |

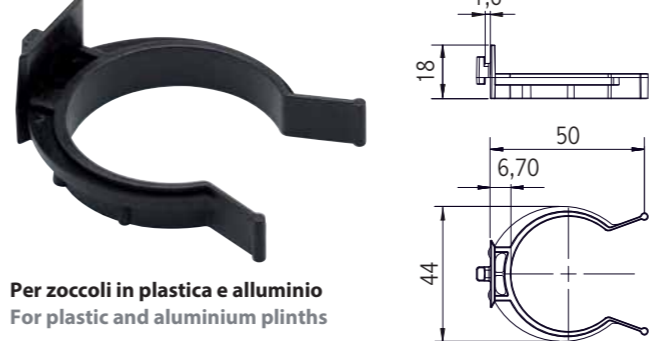
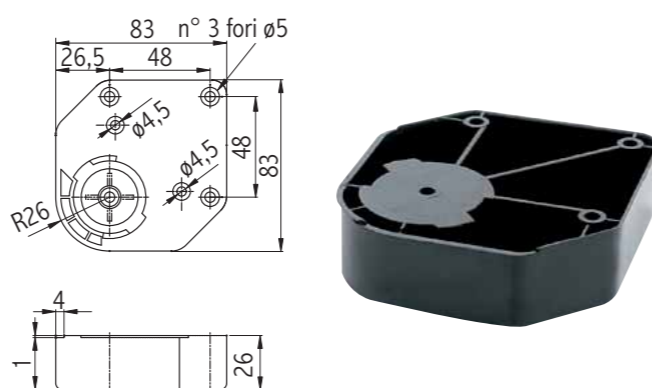


| Code | Pezzi per scatola No. of pcs per box pcs | Peso per scatola Weight per box kg | Ordine Minimo Minimum Order pcs |
|---------------|--|--|---------------------------------------|
| 10/05.23.4050 | 300 | 14 | 12.000 |



| Code | pcs | kg | pcs |
|------------|-------|----|-------|
| 10/06.1501 | 4.000 | 17 | 8.000 |

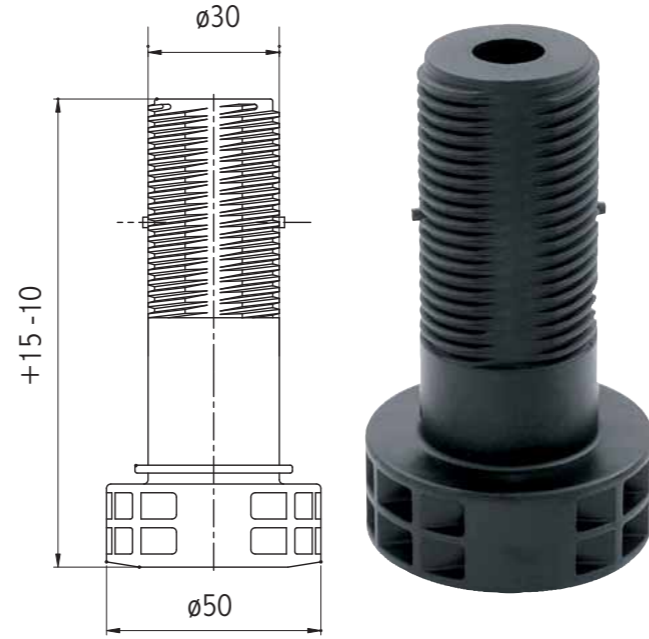
| Code | Pezzi per scatola No. of pcs per box pcs | Peso per scatola Weight per box kg | Ordine Minimo Minimum Order pcs |
|---------------|--|--|---------------------------------------|
| 10/05.23.4051 | 400 | 16 | 12.000 |



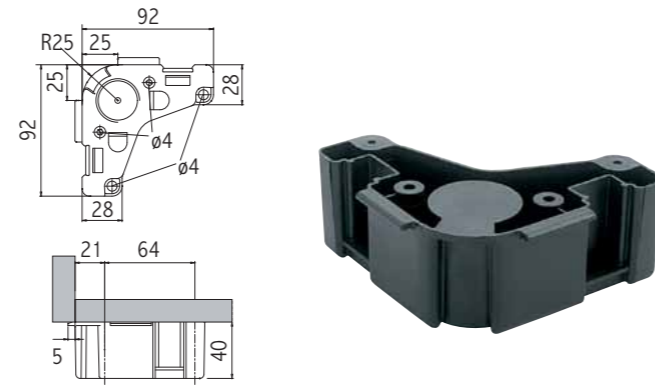
| Code | pcs | kg | pcs |
|------------|-------|----|-------|
| 10/06.1502 | 2.500 | 11 | 7.500 |



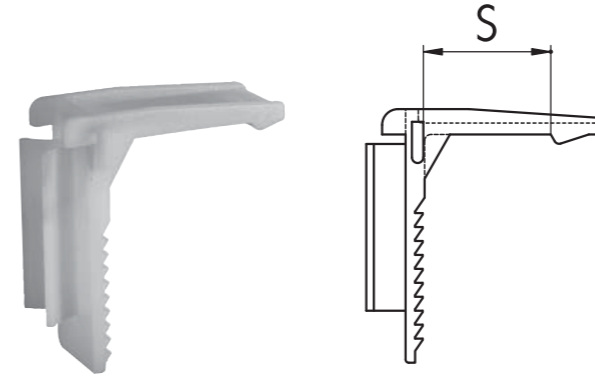
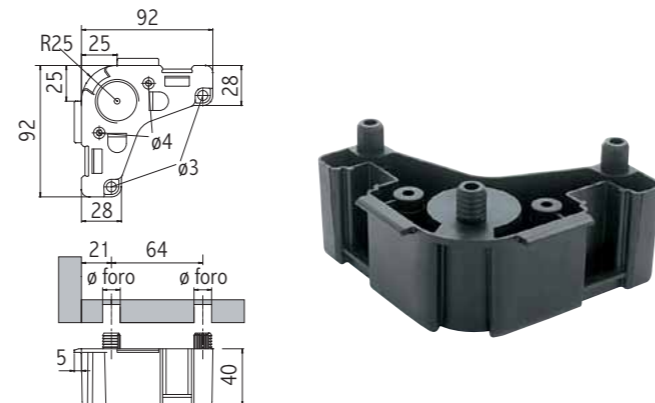
| Code | Altezza Height mm | Pezzi per scatola No. of pcs per box pcs | Peso per scatola Weight per box kg | Ordine Minimo Minimum Order pcs |
|------------|-------------------------|--|--|---------------------------------------|
| 10/25.0080 | 80 | 600 | 17 | 6.000 |
| 10/25.0090 | 90 | 600 | 18 | 6.000 |
| 10/25.0100 | 100 | 600 | 20 | 6.000 |
| 10/25.0110 | 110 | 600 | 21 | 6.000 |
| 10/25.0120 | 120 | 500 | 19 | 6.000 |
| 10/25.0130 | 130 | 500 | 20 | 6.000 |
| 10/25.0140 | 140 | 400 | 17 | 6.000 |
| 10/25.0150 | 150 | 400 | 18 | 6.000 |
| 10/25.0160 | 160 | 400 | 18 | 6.000 |
| 10/25.0170 | 170 | 300 | 14 | 6.000 |
| 10/25.0180 | 180 | 300 | 15 | 6.000 |
| 10/25.0190 | 190 | 300 | 16 | 6.000 |
| 10/25.0200 | 200 | 250 | 14 | 6.000 |
| 10/25.0210 | 210 | 200 | 12 | 6.000 |
| 10/25.0220 | 220 | 200 | 12 | 6.000 |



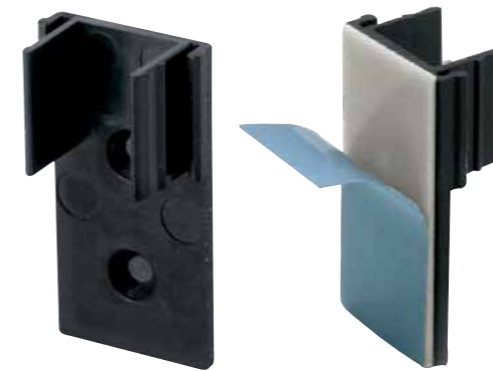
| Code | Pezzi per scatola No. of pcs per box pcs | Peso per scatola Weight per box kg | Ordine Minimo Minimum Order pcs |
|---------------|--|--|---------------------------------------|
| 10/05.25.1000 | 250 | 14 | 6.000 |



| Code | Diametro foro Diameter mm | Pezzi per scatola No. of pcs per box pcs | Peso per scatola Weight per box kg | Ordine Minimo Minimum Order pcs |
|---------------|---------------------------------|--|--|---------------------------------------|
| 10/05.25.1010 | Ø10 | 200 | 12 | 6.000 |
| 10/05.25.1012 | Ø12 | 200 | 12 | 6.000 |



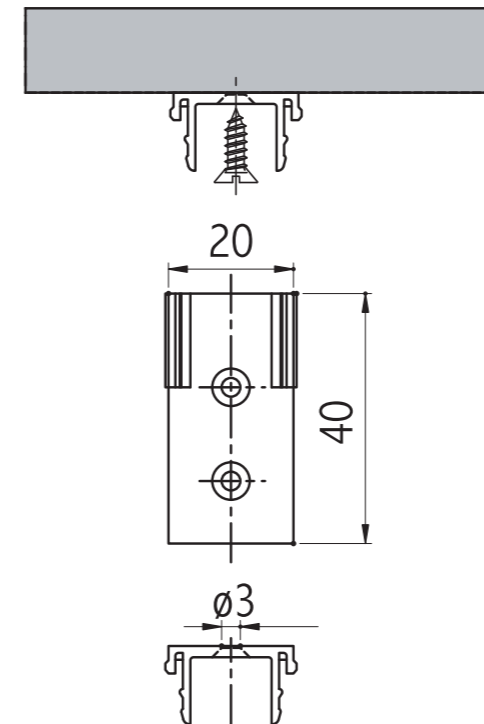
| Code | Spessore zoccolo S Plinth thickness mm | Pezzi per scatola No. of pcs per box pcs | Peso per scatola Weight per box kg | Ordine Minimo Minimum Order pcs |
|------------|--|--|--|---------------------------------------|
| 10/06.2513 | 13 | 4.000 | 17 | 8.000 |
| 10/06.2516 | 16 | 4.000 | 17 | 8.000 |
| 10/06.2519 | 19 | 4.000 | 17 | 8.000 |



| Code | Pezzi per scatola No. of pcs per box pcs | Peso per scatola Weight per box kg | Ordine Minimo Minimum Order pcs |
|------------|--|--|---------------------------------------|
| 10/06.2500 | 6.000 | 13 | 6.000 |

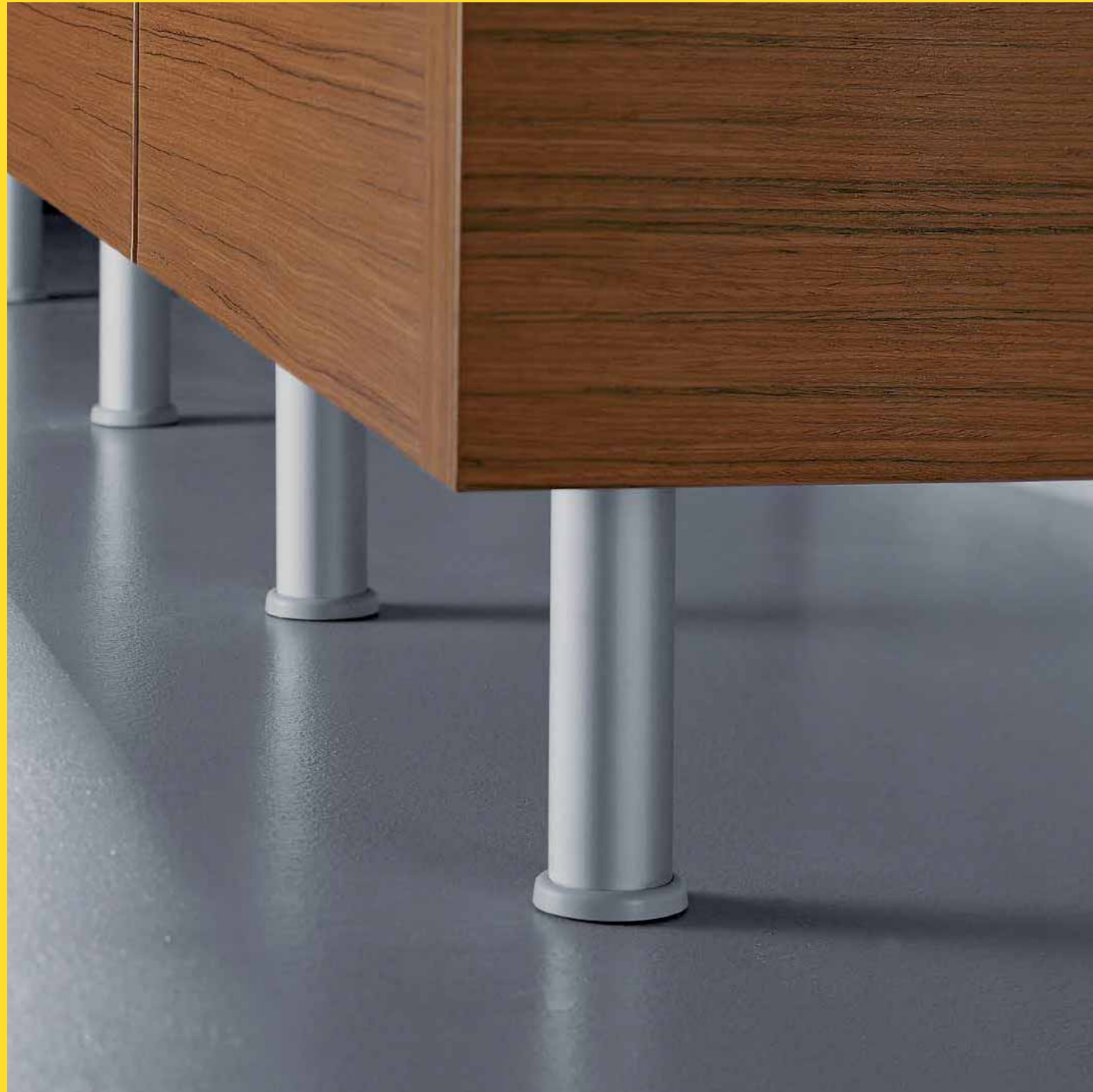
Per zoccoli in nobilitato
For chipboard plinths

ZOCOLO LATERALE
SIDE PLINTH



Piedi in Alluminio Fissaggio ai Mobili

MATERIALI IMPIEGATI
MATERIALS USED



PROFILI ESTRUSI

- Alluminio lega EN – AW 6060 – T5 UNI EN 755-2
- Finitura superficiale: anodizzazione (rivestimento per ossidazione anodica secondo UNI EN 12373-1) a scopo protettivo e decorativo

ACCESSORI

- Tappi e regolazioni: ABS antiurto colorato
- Viti: acciaio temprato
- Minuteria metallica: acciaio zincato

EXTRUDED PROFILES

- Aluminium alloy EN – AW 6060 – T5 UNI EN 755-2
- Superficial finish: anodizing aiming towards safety and decor (coating specific for anodic oxidation according to UNI EN 12373-1)

ACCESSORIES

- Caps and regulations: ABS shock resistant, coloured
- Screws: hardened steel
- Small metallic parts: galvanized steel

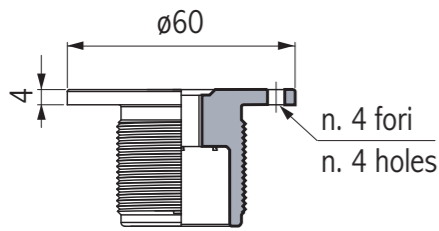
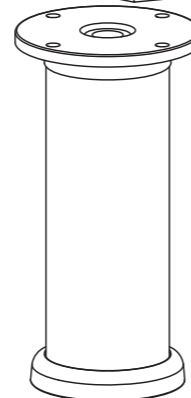
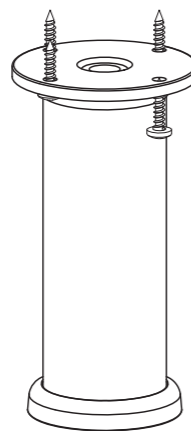
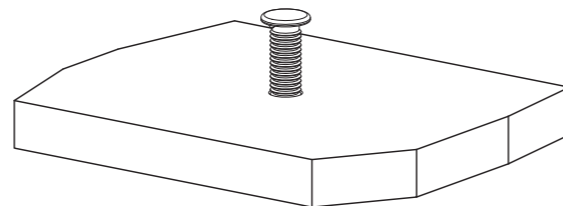
Aluminium Legs Fixing to the Furnitures

I manufatti sono sottoposti a controlli tecnologici e dimensionali nelle varie fasi di fabbricazione, a controllo visivo finale nella fase di imballaggio ed identificati con opportuna etichettatura.

The manufactured articles undergo technological and dimensional controls in the various phases of production, they are subject as well to the final visual verification in the packing phase and identified with appropriate labeling.

| Code | mm | pcs | kg | pcs |
|----------------|----|-----|----|-----|
| 85/5521 | - | - | - | - |

REGOLAZIONE
REGULATION



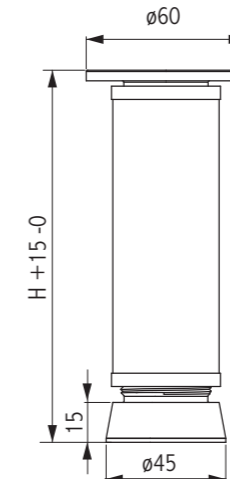
La confezione comprende:
N° 4 PIEDI
N° 4 REGOLAZIONI ø 60 (85/5521)

The set consists of:
N° 4 LEGS
N° 4 REGULATIONS ø 60 (85/5521)

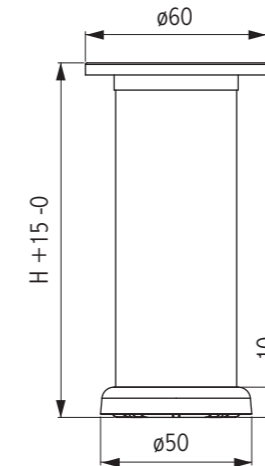
Finiture alluminio:
01 anodizzato lucido
04 anodizzato acciaio
07 anodizzato naturale spazzolato

Aluminium finish:
01 glossy anodised
04 steel anodised
07 natural anodised brushed

PIEDI CILINDRICI CON TAPPO B
CYLINDRICAL LEGS WITH B CAP



PIEDI CILINDRICI CON TAPPO D
CYLINDRICAL LEGS WITH D CAP

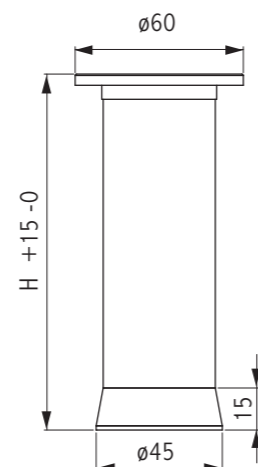


| Code | mm | set | kg | set |
|--------------------|-----|-----|------|-----|
| 81/83CB100F | 100 | 25 | 8 | 50 |
| 81/83CB120F | 120 | 25 | 8,5 | 50 |
| 81/83CB150F | 150 | 25 | 9 | 50 |
| 81/83CB160F | 160 | 25 | 9,5 | 50 |
| 81/83CB180F | 180 | 25 | 10 | 50 |
| 81/83CB200F | 200 | 25 | 10,5 | 50 |
| 81/83CB230F | 230 | 25 | 11,5 | 50 |

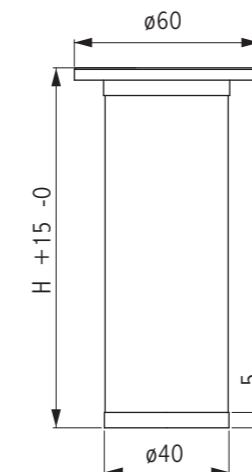
| Code | mm | set | kg | set |
|--------------------|-----|-----|------|-----|
| 81/83CD100F | 100 | 25 | 8 | 50 |
| 81/83CD120F | 120 | 25 | 9 | 50 |
| 81/83CD150F | 150 | 25 | 9,5 | 50 |
| 81/83CD160F | 160 | 25 | 10 | 50 |
| 81/83CD180F | 180 | 25 | 11 | 50 |
| 81/83CD200F | 200 | 25 | 11,5 | 50 |
| 81/83CD230F | 230 | 25 | 12,5 | 50 |

| Code | mm | set | kg | set |
|--------------------|-----|-----|------|-----|
| 81/83CG100F | 100 | 25 | 8 | 50 |
| 81/83CG120F | 120 | 25 | 8,5 | 50 |
| 81/83CG150F | 150 | 25 | 9 | 50 |
| 81/83CG160F | 160 | 25 | 10 | 50 |
| 81/83CG180F | 180 | 25 | 10,5 | 50 |
| 81/83CG200F | 200 | 25 | 11,5 | 50 |
| 81/83CG230F | 230 | 25 | 12,5 | 50 |

PIEDI CILINDRICI CON TAPPO G
CYLINDRICAL LEGS WITH G CAP



PIEDI CILINDRICI CON TAPPO E
CYLINDRICAL LEGS WITH E CAP



| Code | mm | set | kg | set |
|--------------------|-----|-----|------|-----|
| 81/83CE100F | 100 | 25 | 8 | 50 |
| 81/83CE120F | 120 | 25 | 9 | 50 |
| 81/83CE150F | 150 | 25 | 9,5 | 50 |
| 81/83CE160F | 160 | 25 | 10 | 50 |
| 81/83CE180F | 180 | 25 | 11 | 50 |
| 81/83CE200F | 200 | 25 | 11,5 | 50 |
| 81/83CE230F | 230 | 25 | 12,5 | 50 |



Basi Colonna Frigo

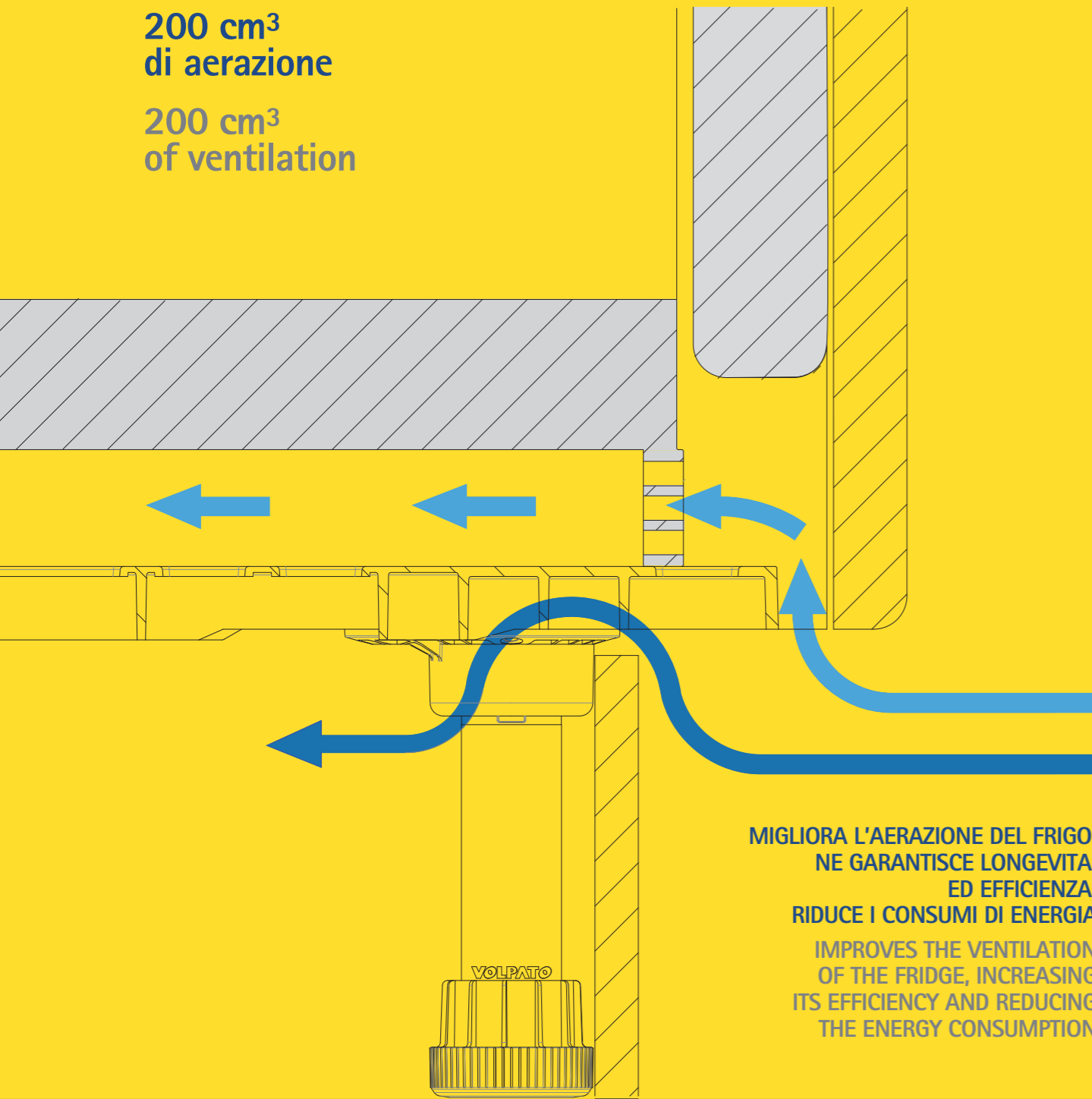
SEZIONE 31

Fridge Bases



Sistema di aerazione brevettato.

200 cm³
di aerazione
200 cm³
of ventilation



MIGLIORA L'AERAZIONE DEL FRIGO,
NE GARANTISCE LONGEVITA'
ED EFFICIENZA,
RIDUCE I CONSUMI DI ENERGIA

IMPROVES THE VENTILATION
OF THE FRIDGE, INCREASING
ITS EFFICIENCY AND REDUCING
THE ENERGY CONSUMPTION

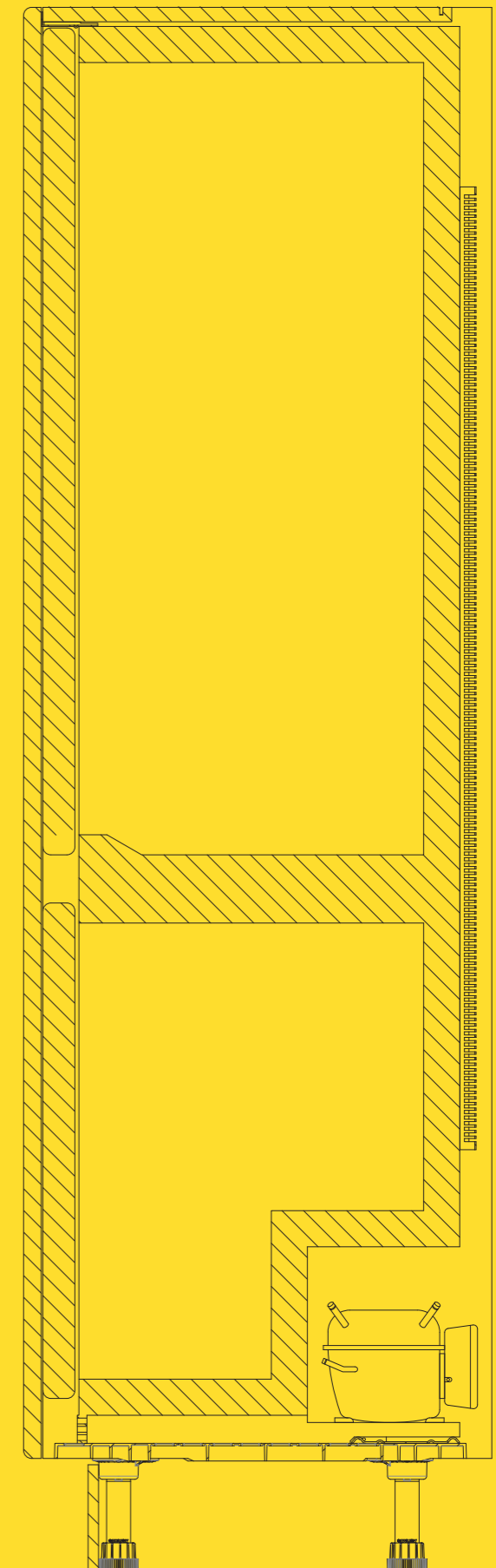
PROGETTATA PER RESISTERE
AL PESO DI QUALSIASI
COLONNA FRIGO PRESENTE
SUL MERCATO

BUILD TO RESIST TO THE
WEIGHT OF ANY BUILT IN
FRIDGE AVAILABLE
ON THE MARKET

RESISTE AD ACQUA
ED UMDITA'

RESISTANT TO WATER
AND HUMIDITY

FACILITA IL PASSAGGIO
DEI CAVI DI ALIMENTAZIONE
EASY FRIDGE CABLES
INSTALLATION



Patented ventilated base system

Serie 83 e 81: soluzioni vers atili per qualsiasi peso.



NON FORATO
NOT DRILLED



FORATO
DRILLED



CON ASOLA
SLOT FOR LEG



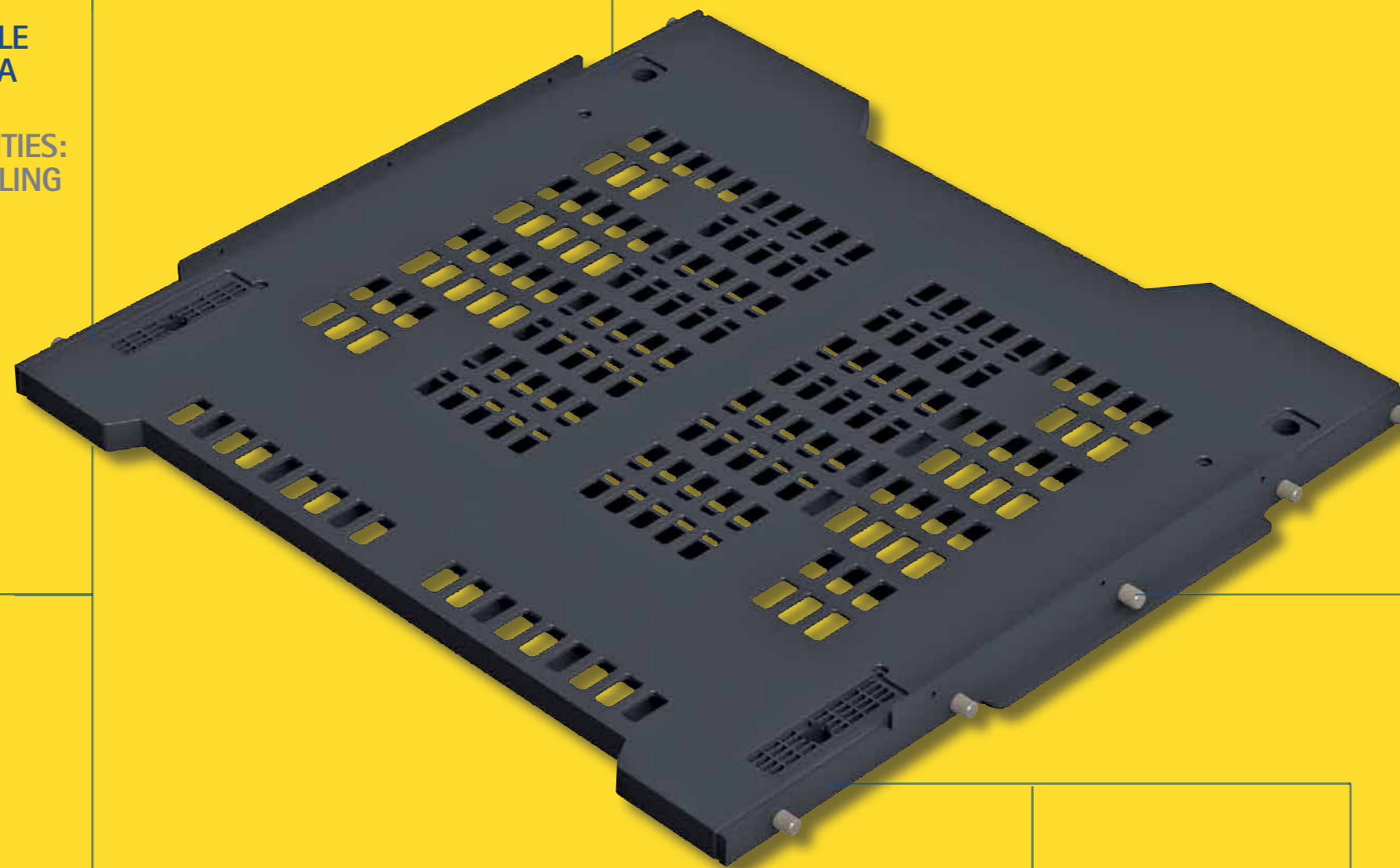
NON FORATO
NOT DRILLED



FORATO
DRILLED

INSTALLAZIONE POSSIBILE
CON O SENZA FORATURA
O ASOLA

INSTALLATION POSSIBILITIES:
WITH OR WITHOUT DRILLING
OR SLOT FOR LEGS



PROFONDITÀ 514 MM
DEPTH 514 MM



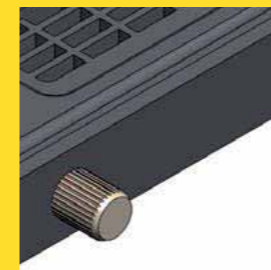
PROFONDITÀ 532 MM
DEPTH 532 MM



PROFONDITA'
DIFFERENZIATE
DIFFERENT
DEPTH CHOICES

INSTALLAZIONE POSSIBILE
CON O SENZA ECCENTRICO
INSTALLATION POSSIBLE
WITH OR WITHOUT ECCENTRIC

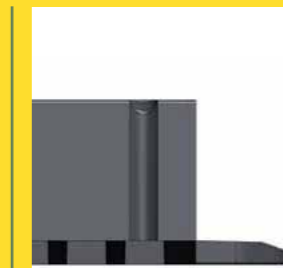
SENZA SEDE
WITHOUT ECCENTRIC SLOT



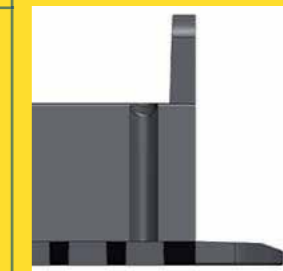
CON SEDE
WITH ECCENTRIC SLOT



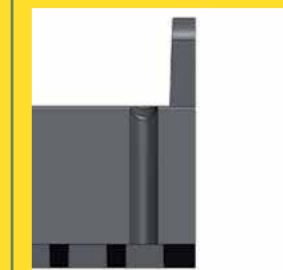
DIVERSE CONFIGURAZIONI
DI ALETTE
DIFFERENT TABS
CONFIGURATIONS



CON ALETTA
REGGIFIANCO
SENZA ALETTA
VERTECALE
WITH SIDE TABS
WITHOUT
VERTICAL TABS

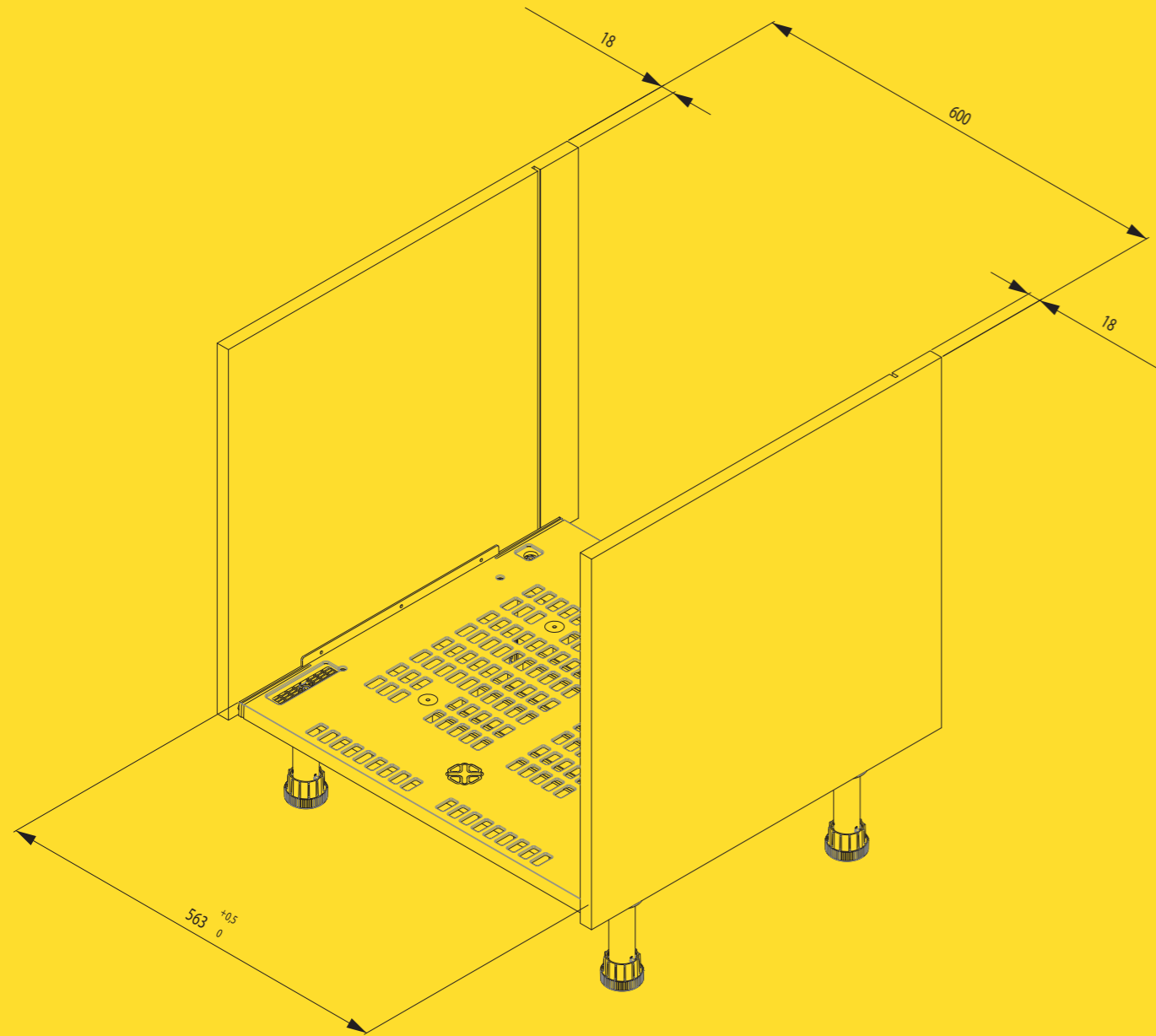


CON ALETTA
REGGIFIANCO
CON ALETTA
VERTECALE
WITH SIDE TABS
WITH
VERTICAL TABS



SENZA ALETTA
REGGIFIANCO
CON ALETTA
VERTECALE
WITHOUT
SIDE TABS
WITH
VERTICAL TABS

Series 83 and 81: versatile solutions for any weight.



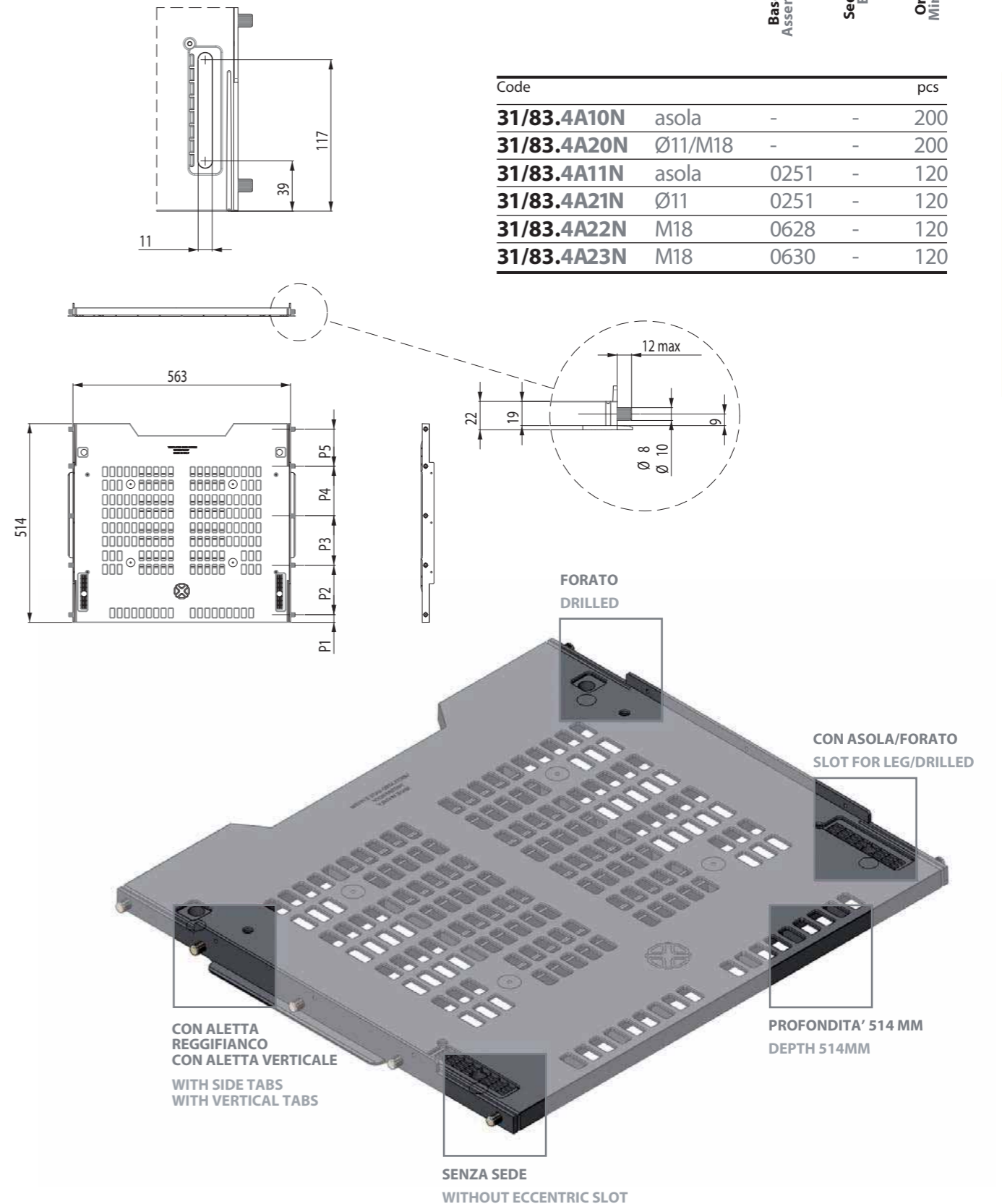
Foratura
 Drilling

Basetta Montata
 Assembled Socket

Seede Eccentrico
 Eccentric Slot

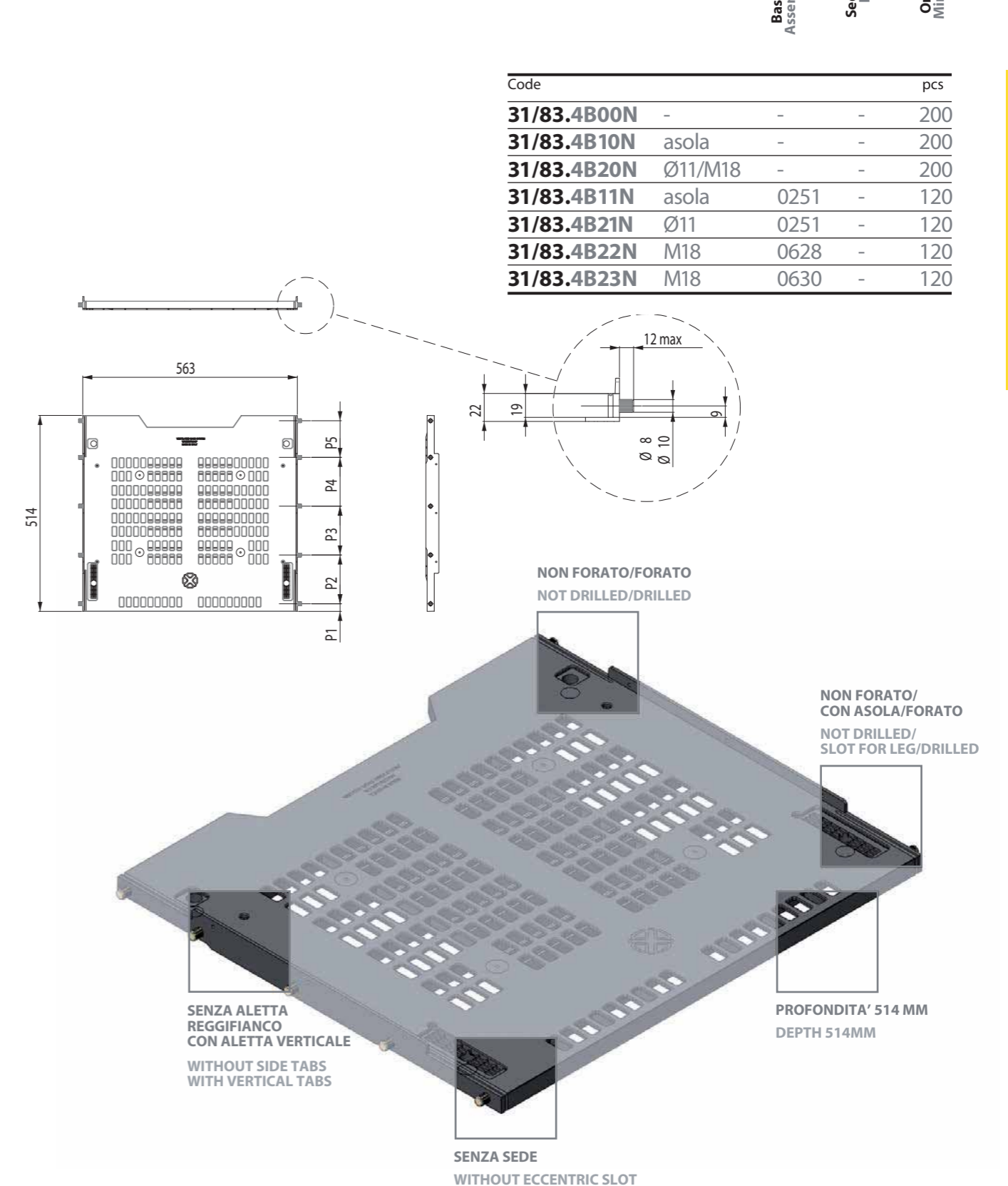
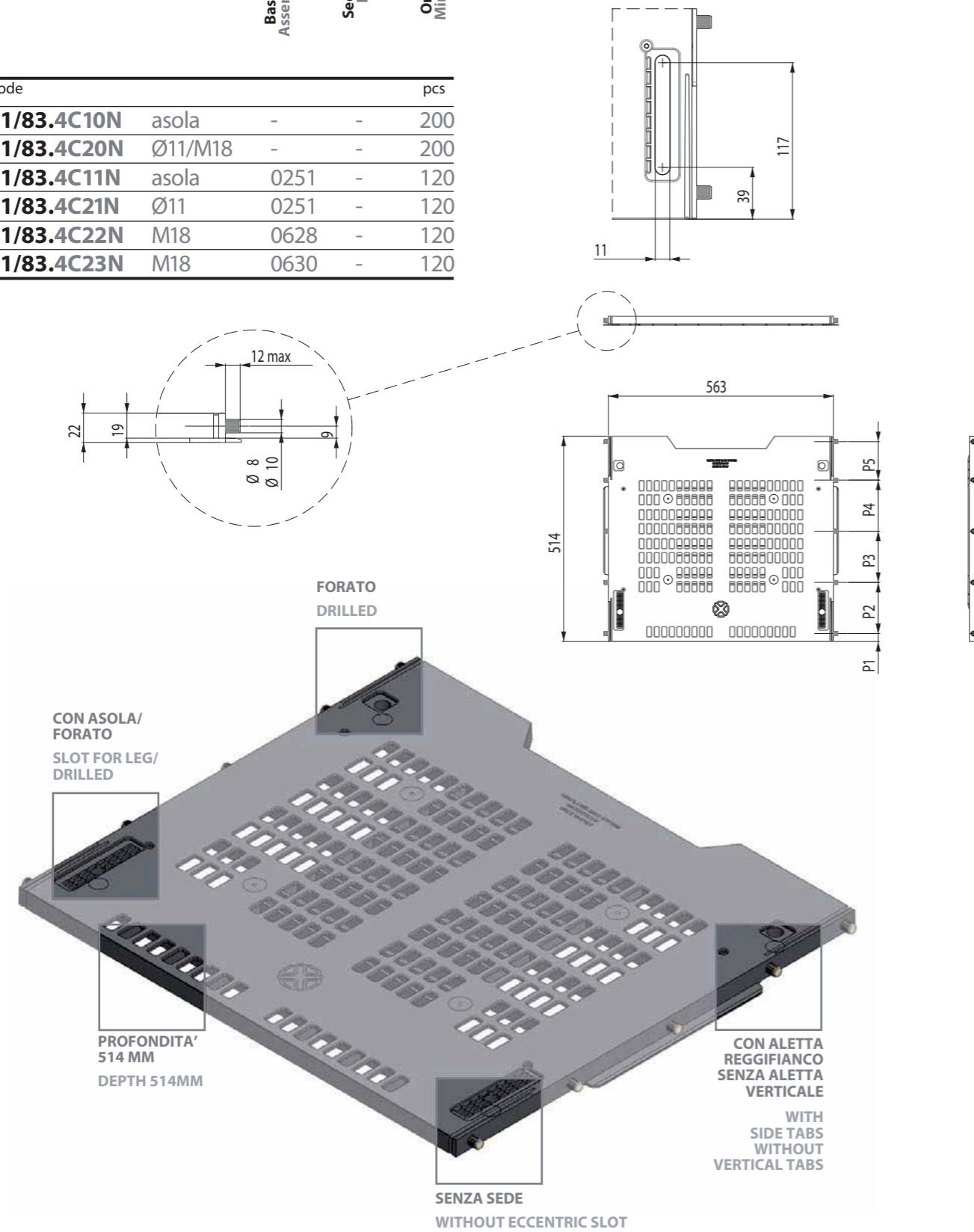
Ordine Minimo
 Minimum Order

| Code | | | | pcs |
|--------------------|---------|------|---|-----|
| 31/83.4A10N | asola | - | - | 200 |
| 31/83.4A20N | Ø11/M18 | - | - | 200 |
| 31/83.4A11N | asola | 0251 | - | 120 |
| 31/83.4A21N | Ø11 | 0251 | - | 120 |
| 31/83.4A22N | M18 | 0628 | - | 120 |
| 31/83.4A23N | M18 | 0630 | - | 120 |



| Code | Foratura Drilling | Basetta Montata Assembled Socket | Sede Eccentrico Eccentric Slot | Ordine Minimo Minimum Order | pcs |
|--------------------|----------------------|-------------------------------------|-----------------------------------|--------------------------------|-----|
| 31/83.4C10N | asola | - | - | 200 | |
| 31/83.4C20N | Ø11/M18 | - | - | 200 | |
| 31/83.4C11N | asola | 0251 | - | 120 | |
| 31/83.4C21N | Ø11 | 0251 | - | 120 | |
| 31/83.4C22N | M18 | 0628 | - | 120 | |
| 31/83.4C23N | M18 | 0630 | - | 120 | |

| Code | Foratura Drilling | Basetta Montata Assembled Socket | Sede Eccentrico Eccentric Slot | Ordine Minimo Minimum Order | pcs |
|--------------------|----------------------|-------------------------------------|-----------------------------------|--------------------------------|-----|
| 31/83.4B00N | - | - | - | 200 | |
| 31/83.4B10N | asola | - | - | 200 | |
| 31/83.4B20N | Ø11/M18 | - | - | 200 | |
| 31/83.4B11N | asola | 0251 | - | 120 | |
| 31/83.4B21N | Ø11 | 0251 | - | 120 | |
| 31/83.4B22N | M18 | 0628 | - | 120 | |
| 31/83.4B23N | M18 | 0630 | - | 120 | |



SEZIONE 31

SEZIONE 31

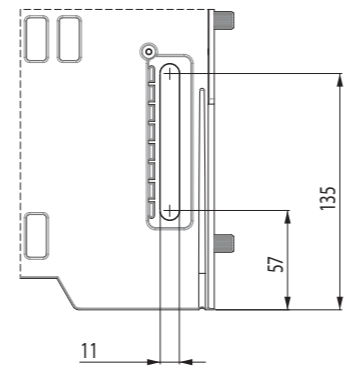
Foratura
Drilling

Basetta Montata
Assembled Socket

Sede Eccentrico
Eccentric Slot

Ordine Minimo
Minimum Order

| Code | | | | pcs |
|--------------------|---------|------|---|-----|
| 31/83.2A10N | asola | - | - | 200 |
| 31/83.2A20N | Ø11/M18 | - | - | 200 |
| 31/83.2A11N | asola | 0251 | - | 120 |
| 31/83.2A21N | Ø11 | 0251 | - | 120 |
| 31/83.2A22N | M18 | 0628 | - | 120 |
| 31/83.2A23N | M18 | 0630 | - | 120 |



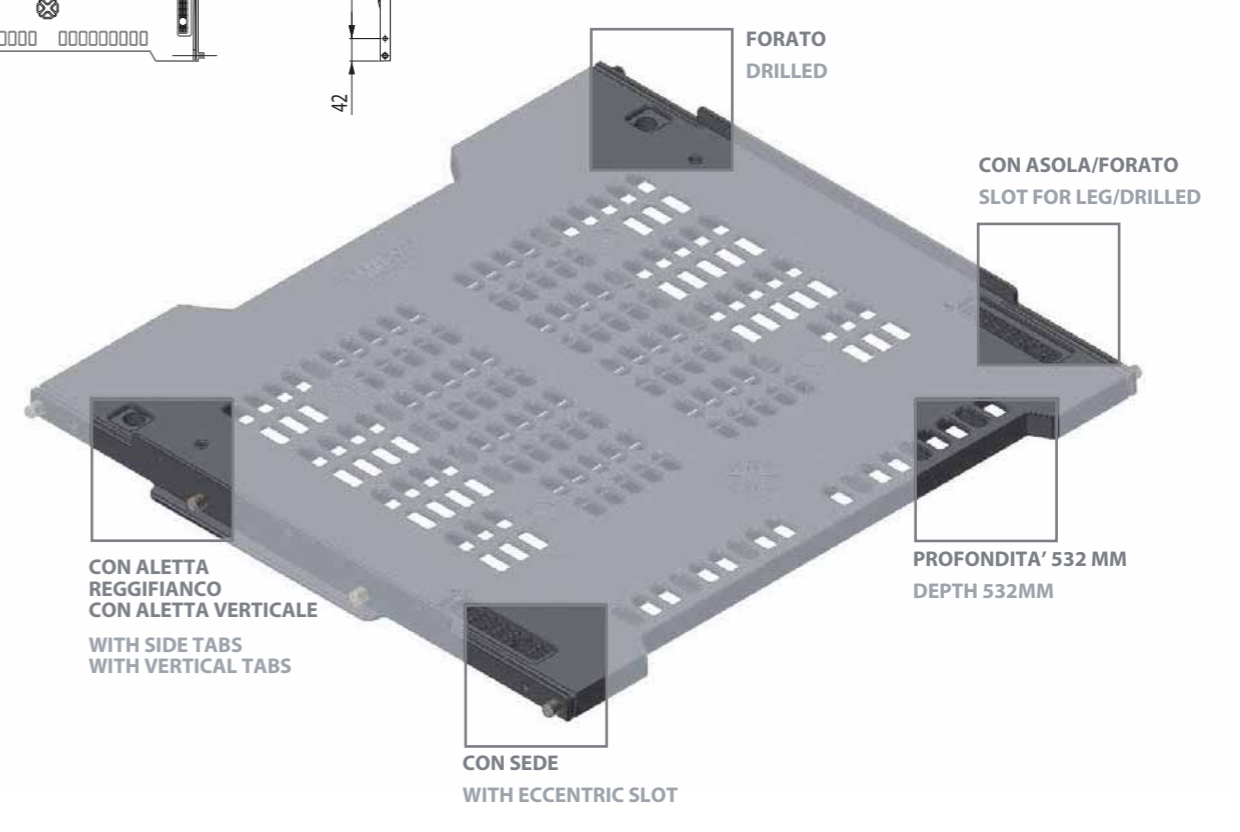
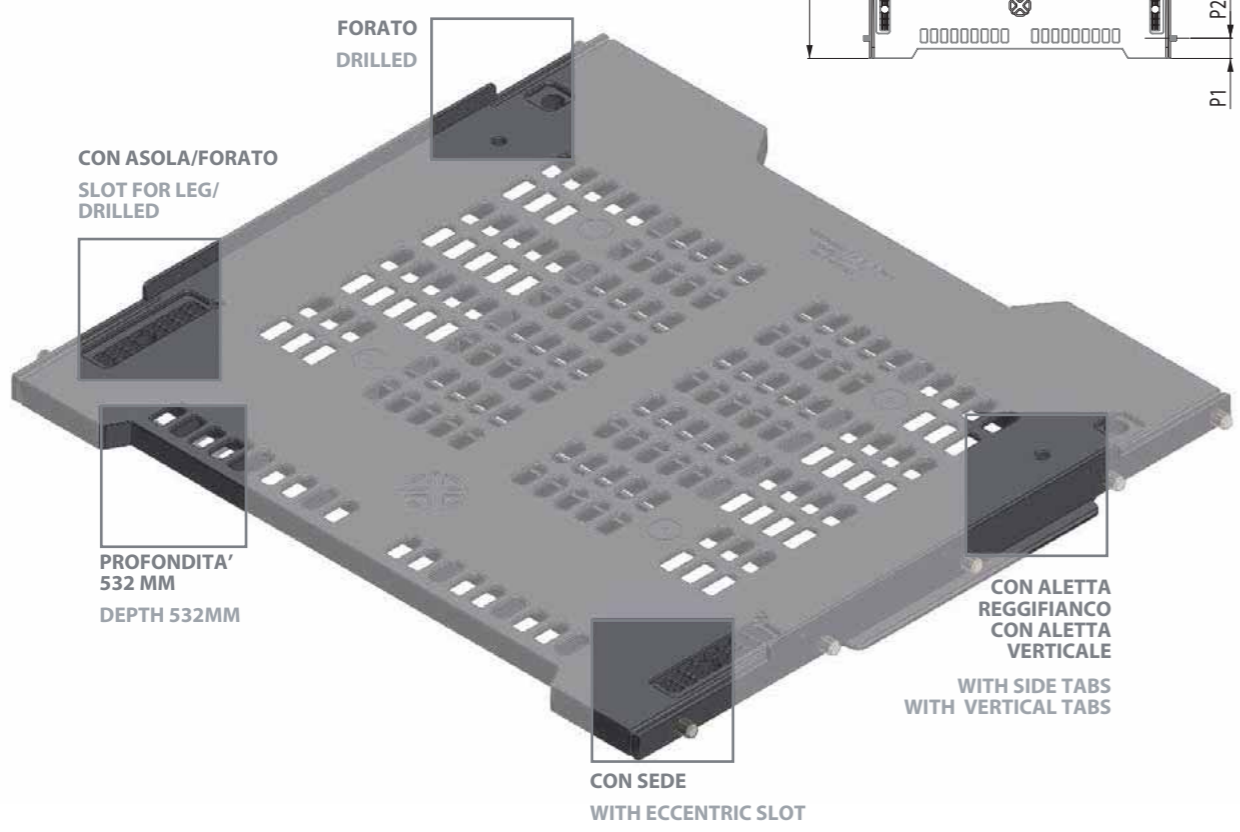
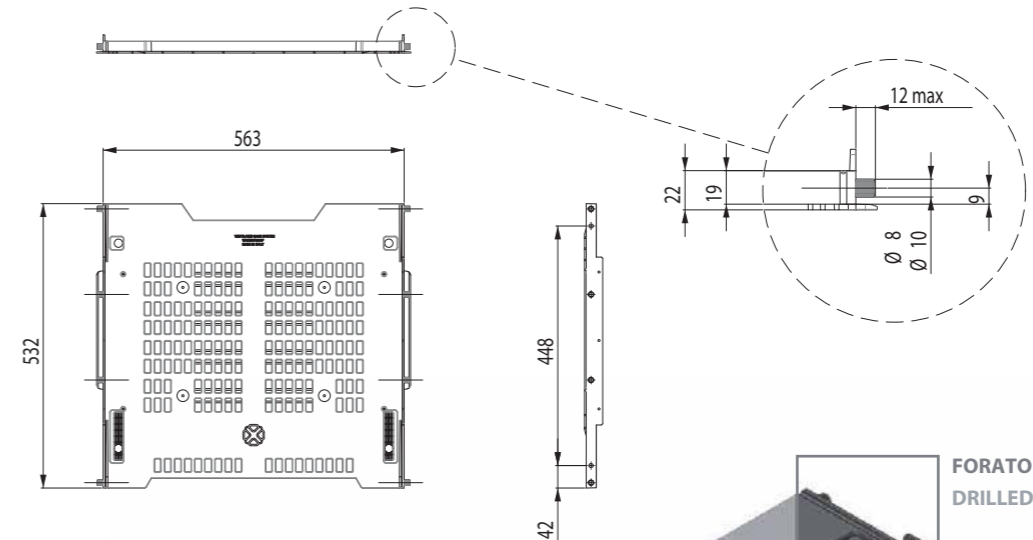
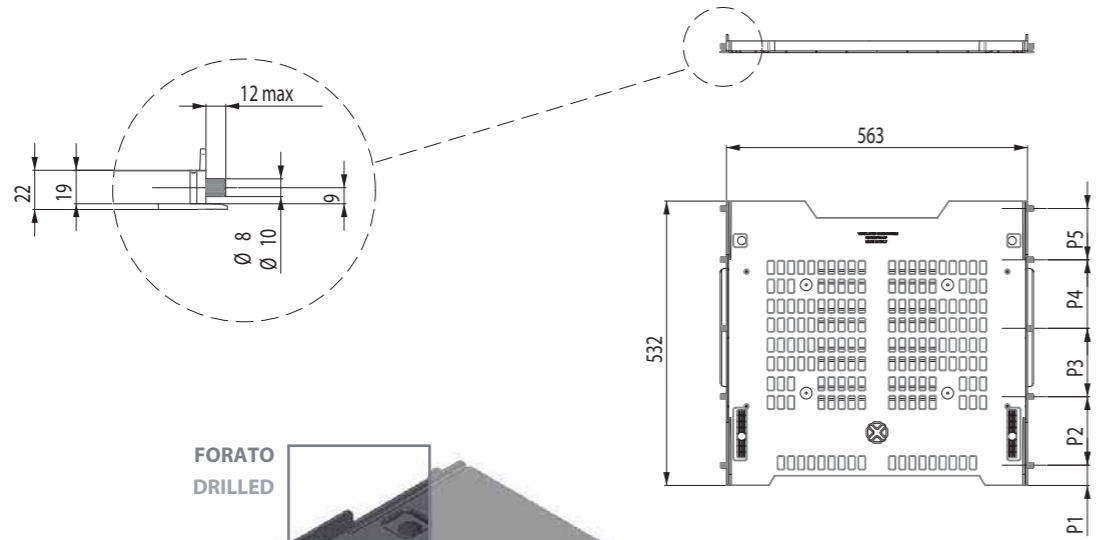
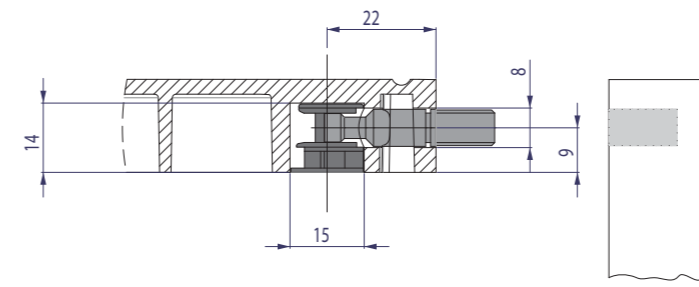
Foratura
Drilling

Basetta Montata
Assembled Socket

Sede Eccentrico
Eccentric Slot

Ordine Minimo
Minimum Order

| Code | | | | pcs |
|--------------------|---------|------|---|-----|
| 31/83.2A10E | asola | - | ● | 200 |
| 31/83.2A20E | Ø11/M18 | - | ● | 200 |
| 31/83.2A11E | asola | 0251 | ● | 120 |
| 31/83.2A21E | Ø11 | 0251 | ● | 120 |
| 31/83.2A22E | M18 | 0628 | ● | 120 |
| 31/83.2A23E | M18 | 0630 | ● | 120 |



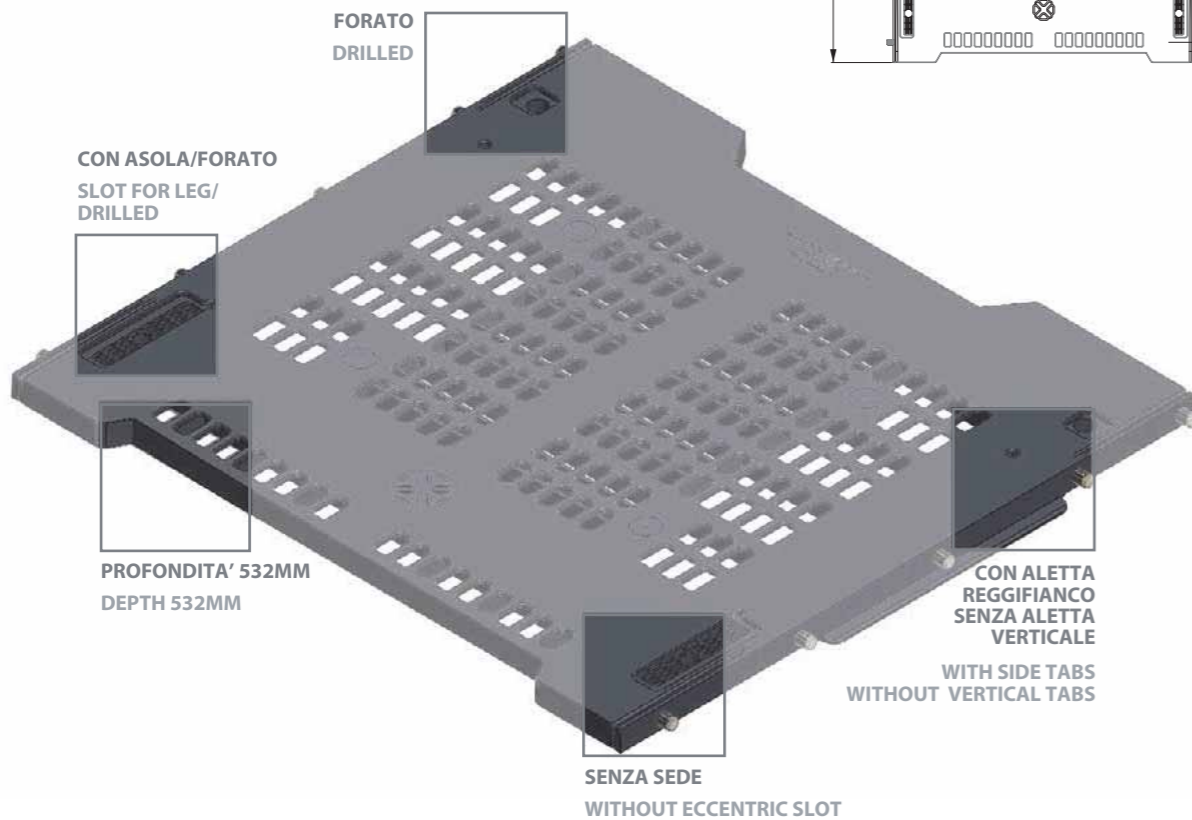
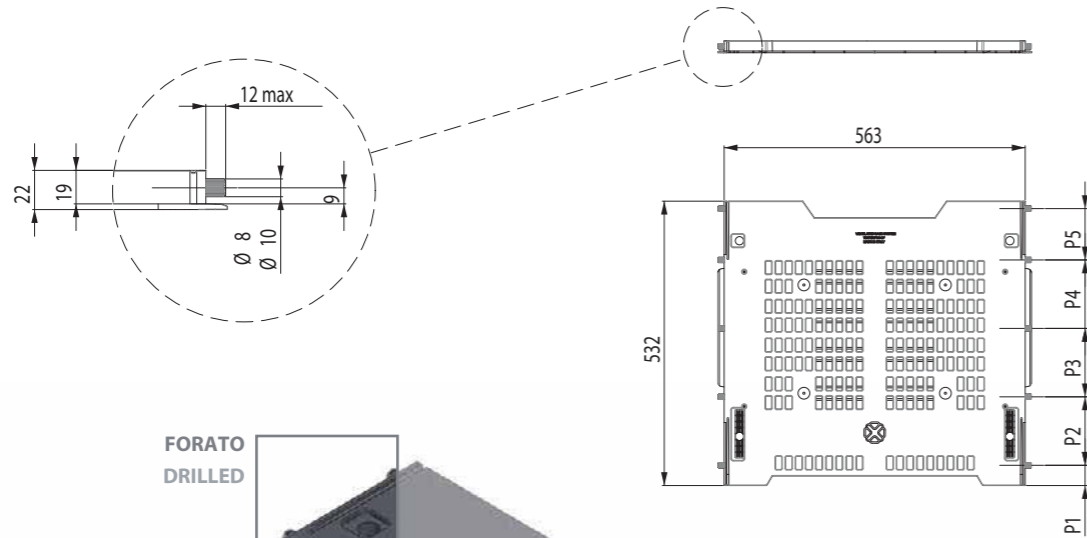
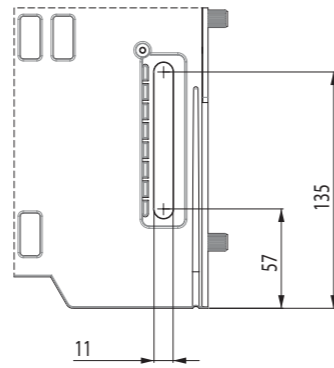
Foratura
Drilling

Basetta Montata
Assembled Socket

Sede Eccentrico
Eccentric Slot

Ordine Minimo (pcs)
Minimum Order

| Code | | | | pcs |
|--------------------|---------|------|---|-----|
| 31/83.2C10N | asola | - | - | 200 |
| 31/83.2C20N | Ø11/M18 | - | - | 200 |
| 31/83.2C11N | asola | 0251 | - | 120 |
| 31/83.2C21N | Ø11 | 0251 | - | 120 |
| 31/83.2C22N | M18 | 0628 | - | 120 |
| 31/83.2C23N | M18 | 0630 | - | 120 |



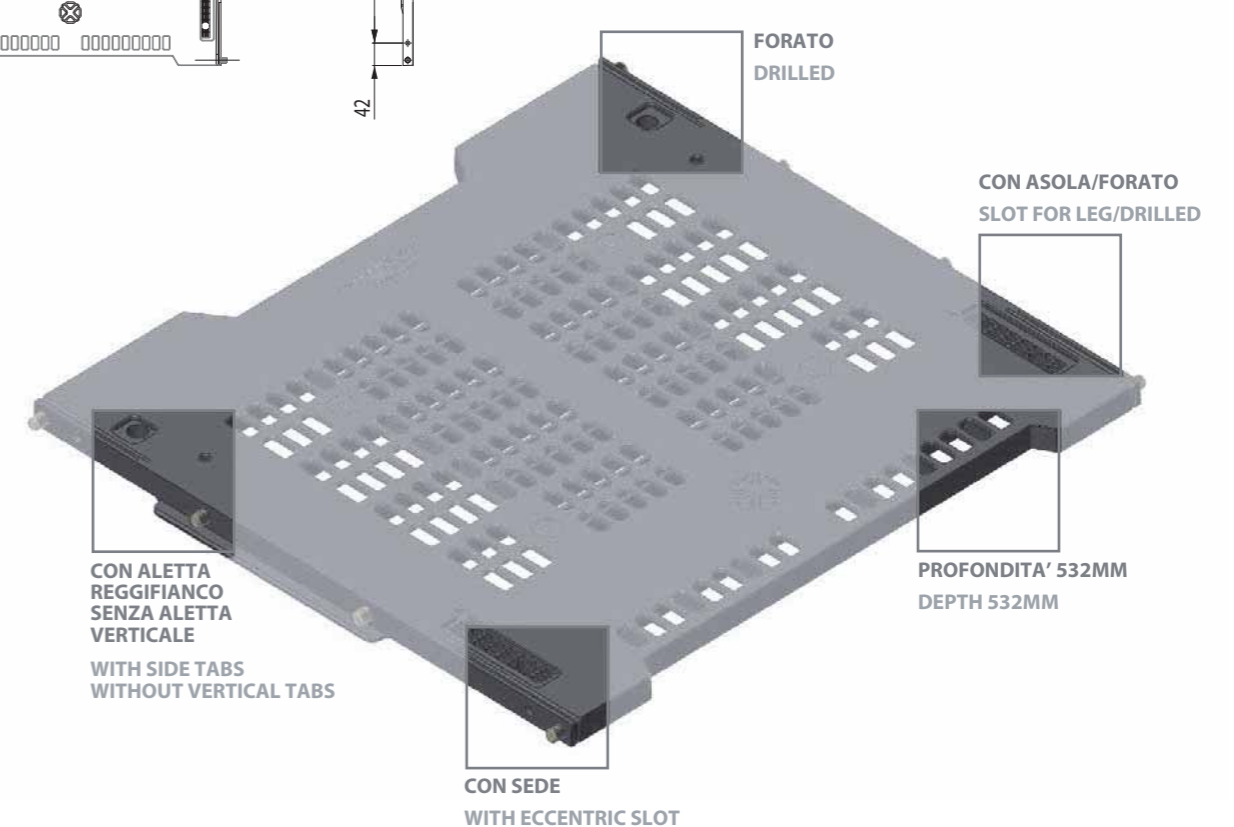
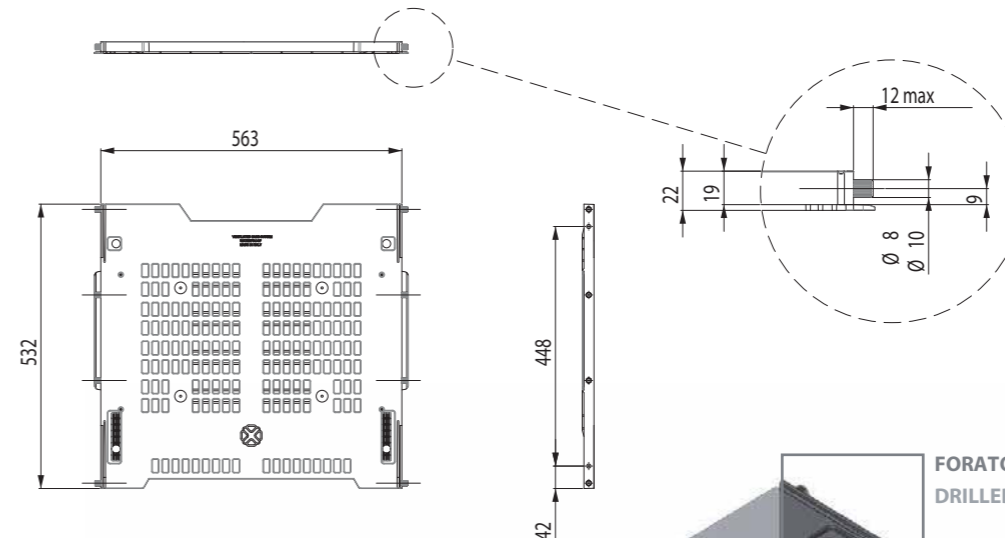
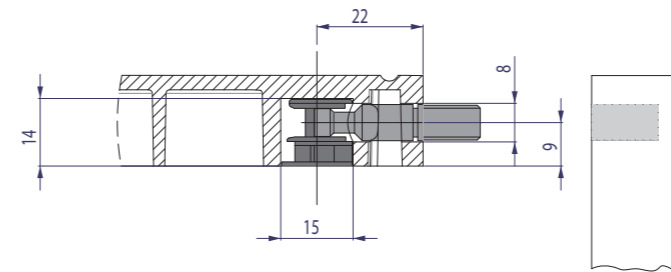
Foratura
Drilling

Basetta Montata
Assembled Socket

Sede Eccentrico
Eccentric Slot

Ordine Minimo
Minimum Order

| Code | | | | pcs |
|--------------------|---------|------|---|-----|
| 31/83.2C10E | asola | - | ● | 200 |
| 31/83.2C20E | Ø11/M18 | - | ● | 200 |
| 31/83.2C11E | asola | 0251 | ● | 120 |
| 31/83.2C21E | Ø11 | 0251 | ● | 120 |
| 31/83.2C22E | M18 | 0628 | ● | 120 |
| 31/83.2C23E | M18 | 0630 | ● | 120 |



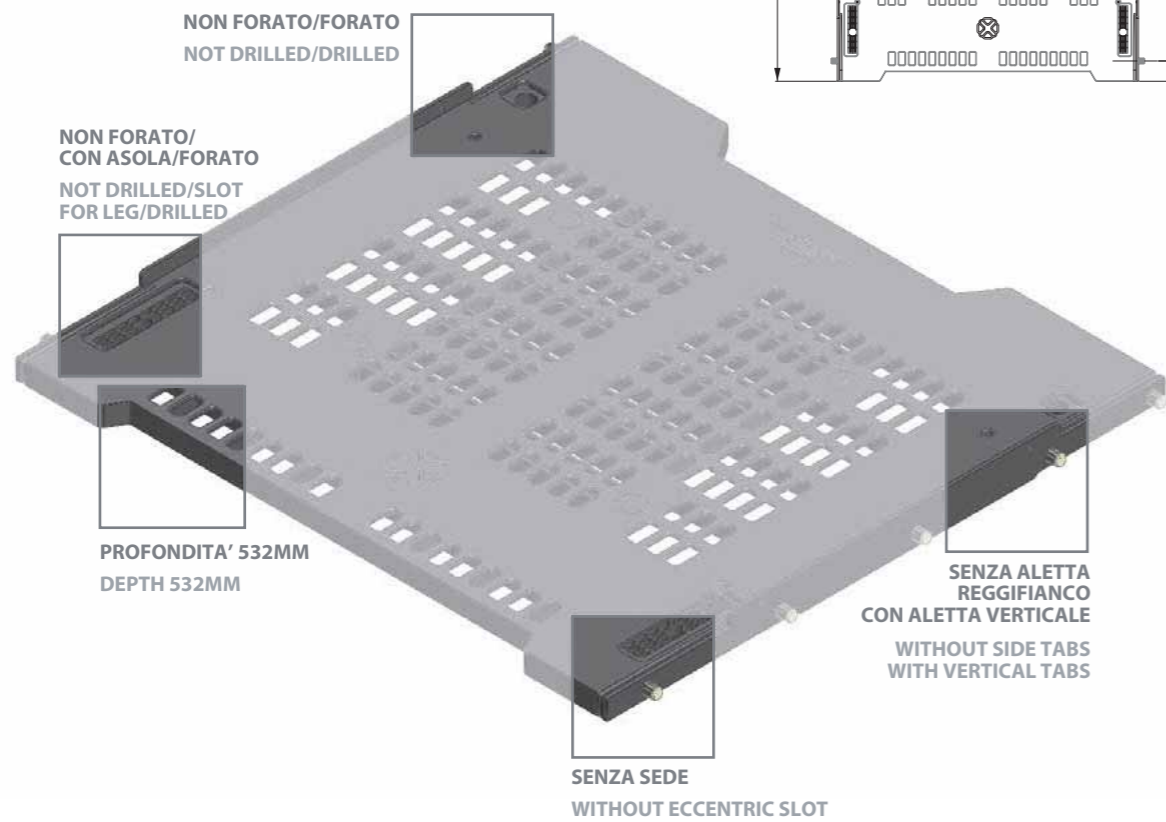
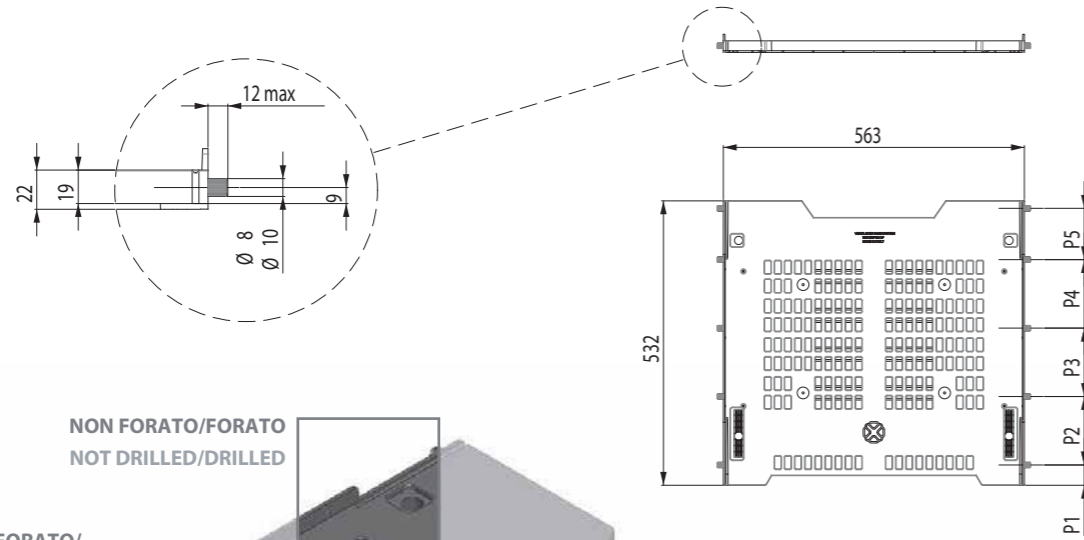
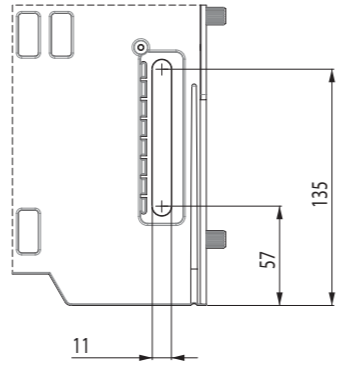
Foratura
Drilling

Basetta Montata
Assembled Socket

Sede Eccentrico
Eccentric Slot

Ordine Minimo
Minimum Order

| Code | | | pcs |
|--------------------|---------|------|-----|
| 31/83.2B00N | - | - | 200 |
| 31/83.2B10N | asola | - | 200 |
| 31/83.2B20N | Ø11/M18 | - | 200 |
| 31/83.2B11N | asola | 0251 | 120 |
| 31/83.2B21N | Ø11 | 0251 | 120 |
| 31/83.2B22N | M18 | 0628 | 120 |
| 31/83.2B23N | M18 | 0630 | 120 |



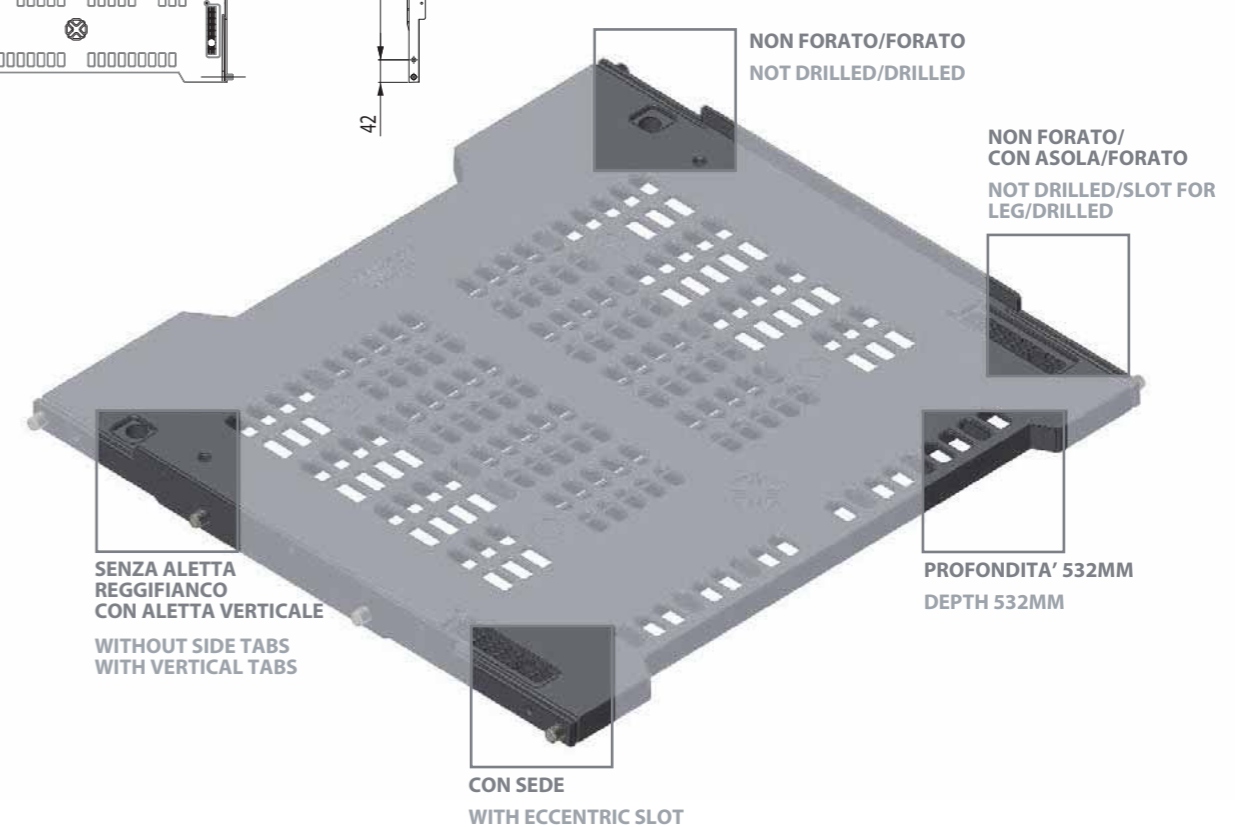
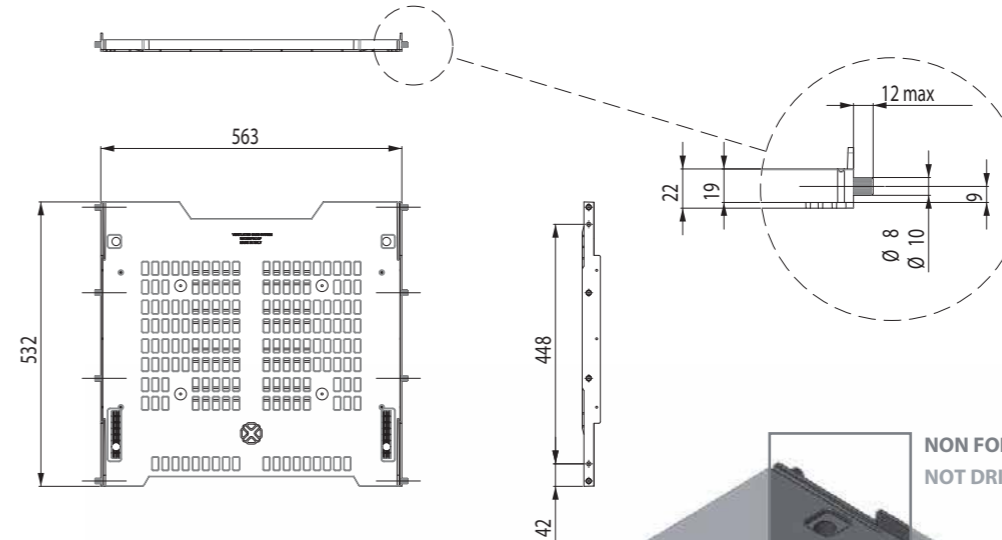
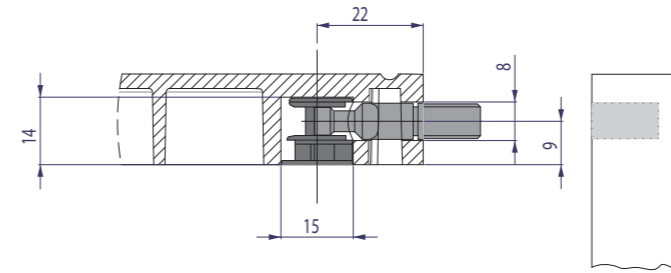
Foratura
Drilling

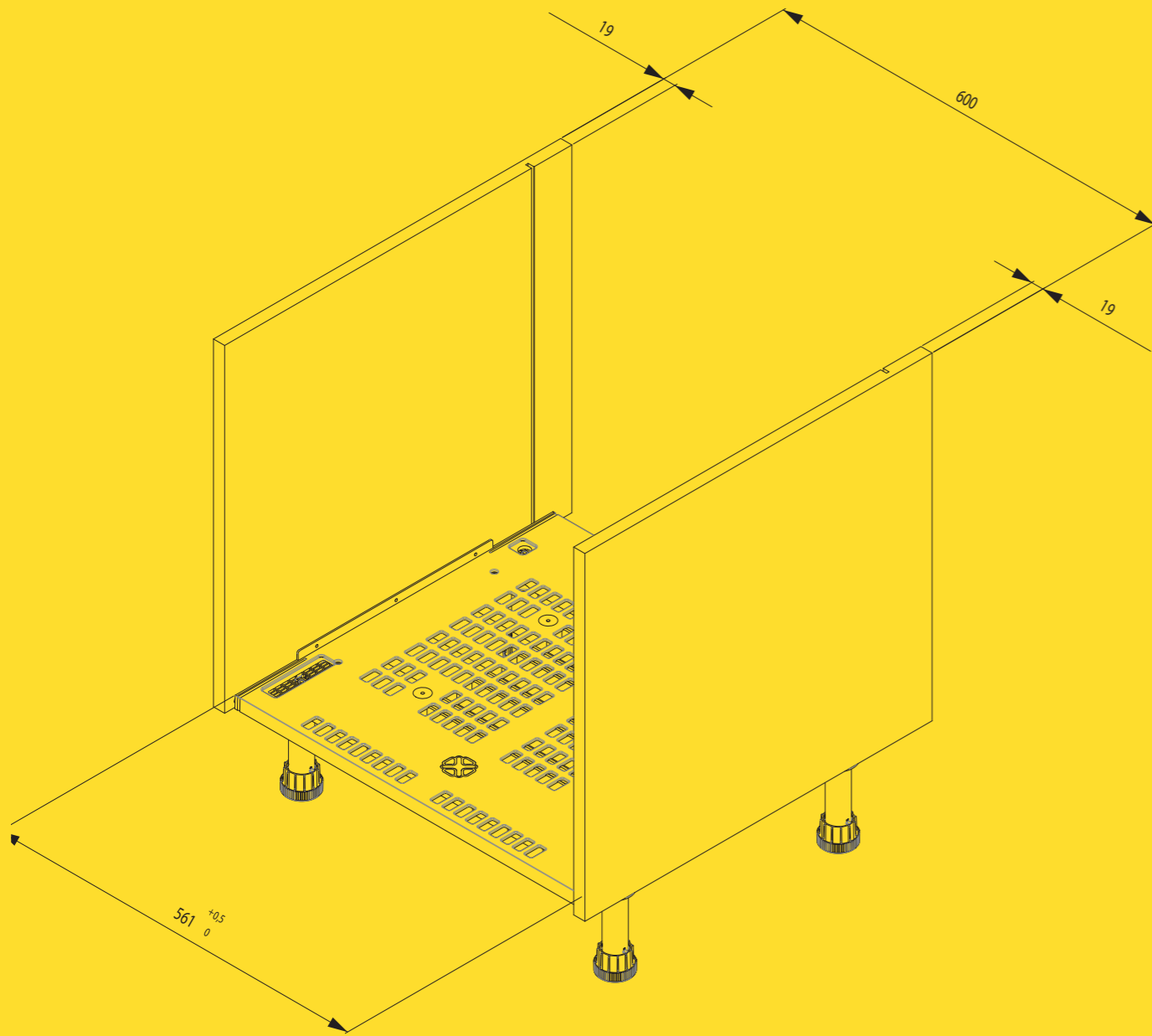
Basetta Montata
Assembled Socket

Sede Eccentrico
Eccentric Slot

Ordine Minimo
Minimum Order

| Code | | | pcs |
|--------------------|---------|------|-----|
| 31/83.2B00E | - | - | 200 |
| 31/83.2B10E | asola | - | 200 |
| 31/83.2B20E | Ø11/M18 | - | 200 |
| 31/83.2B11E | asola | 0251 | 120 |
| 31/83.2B21E | Ø11 | 0251 | 120 |
| 31/83.2B22E | M18 | 0628 | 120 |
| 31/83.2B23E | M18 | 0630 | 120 |





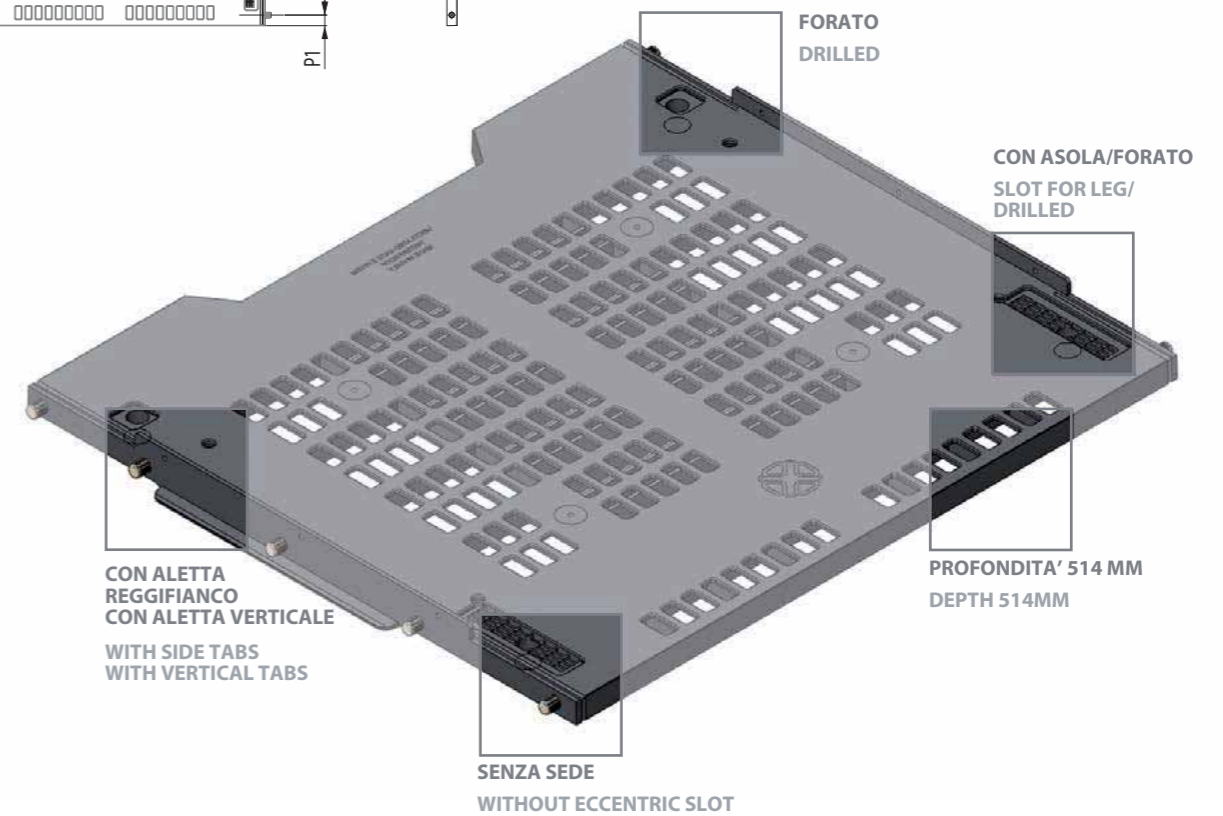
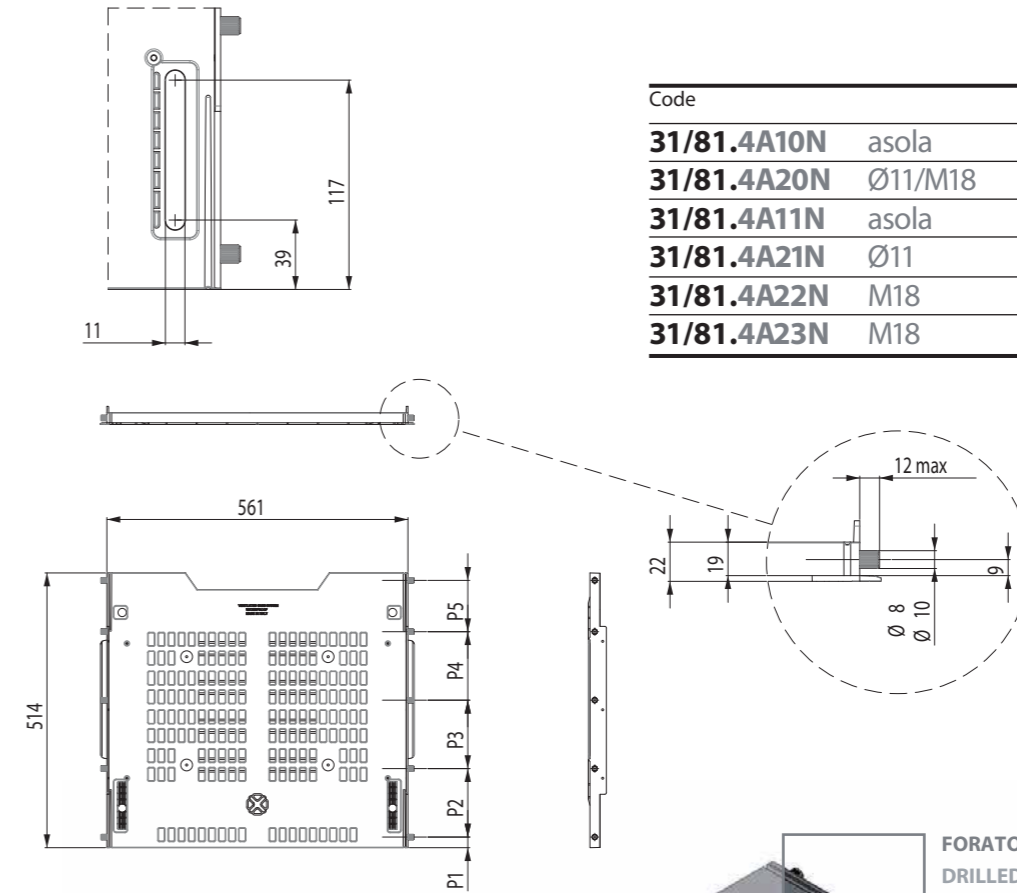
Foratura
Drilling

Basetta Montata
Assembled Socket

Sede Eccentrico
Eccentric Slot

Ordine Minimo
Minimum Order

| Code | | | | pcs |
|--------------------|---------|------|---|-----|
| 31/81.4A10N | asola | - | - | 200 |
| 31/81.4A20N | Ø11/M18 | - | - | 200 |
| 31/81.4A11N | asola | 0251 | - | 120 |
| 31/81.4A21N | Ø11 | 0251 | - | 120 |
| 31/81.4A22N | M18 | 0628 | - | 120 |
| 31/81.4A23N | M18 | 0630 | - | 120 |



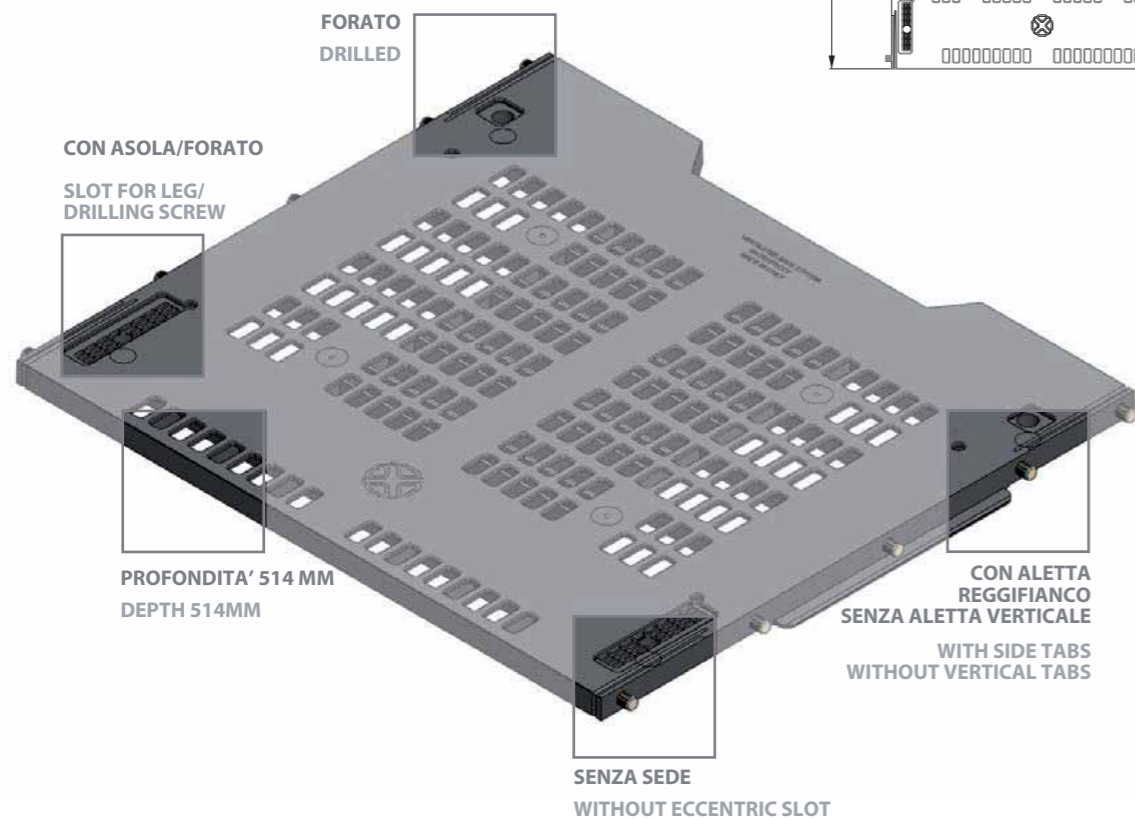
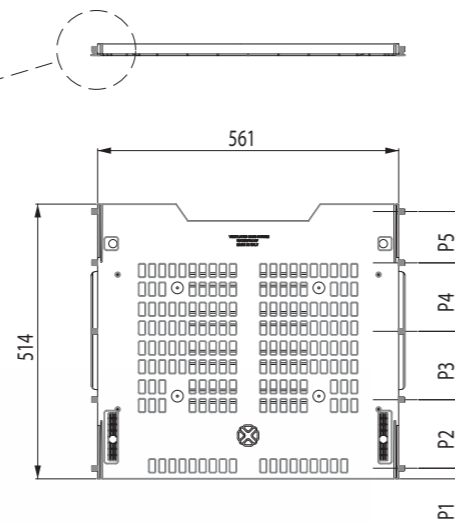
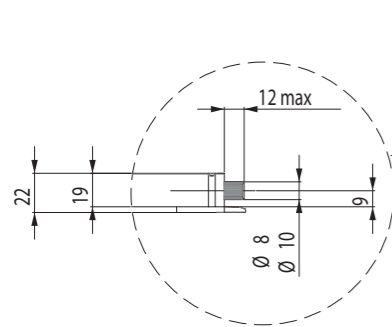
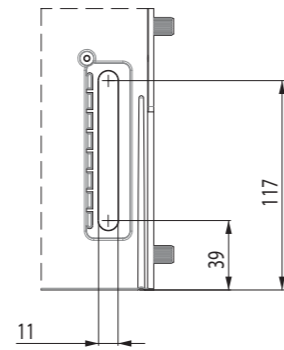
Foratura
Drilling

Basetta Montata
Assembled Socket

Sede Eccentrico
Eccentric Slot

Ordine Minimo
Minimum Order

| Code | | | | pcs |
|--------------------|---------|------|---|-----|
| 31/81.4C10N | asola | - | - | 200 |
| 31/81.4C20N | Ø11/M18 | - | - | 200 |
| 31/81.4C11N | asola | 0251 | - | 120 |
| 31/81.4C21N | Ø11 | 0251 | - | 120 |
| 31/81.4C22N | M18 | 0628 | - | 120 |
| 31/81.4C23N | M18 | 0630 | - | 120 |



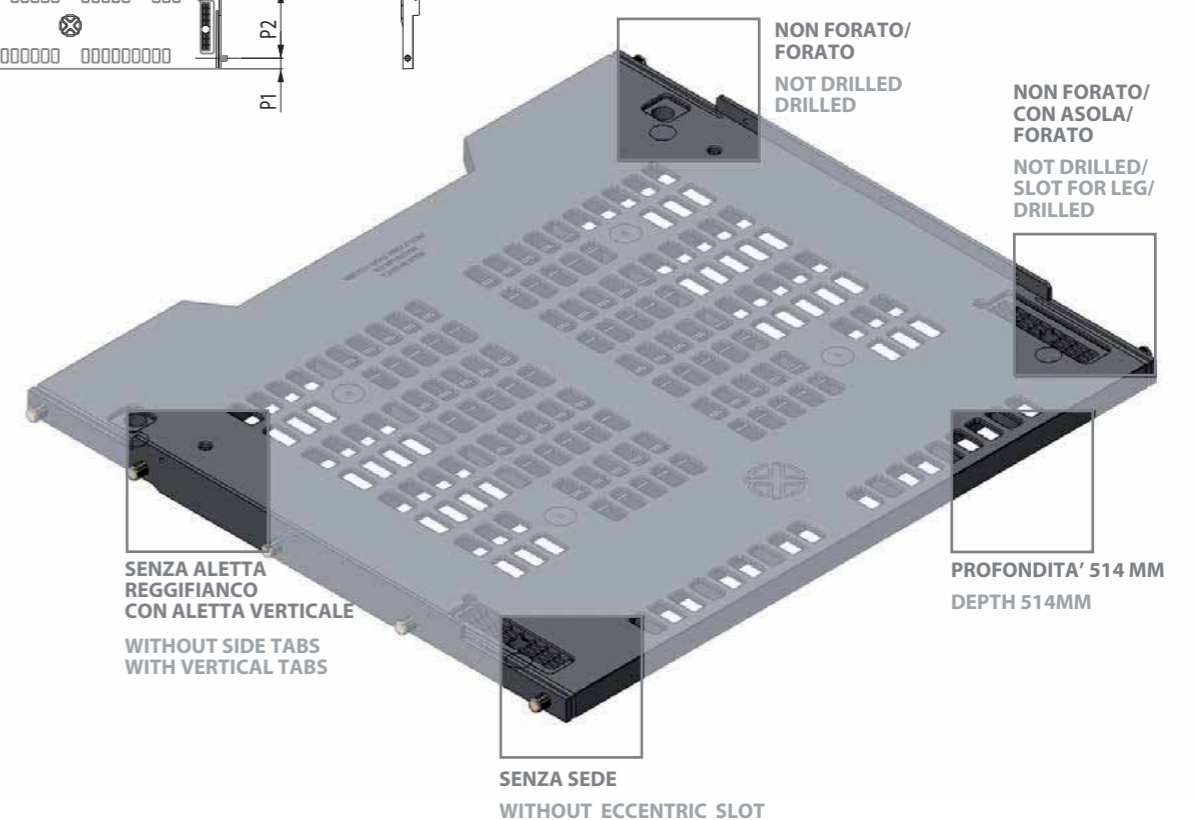
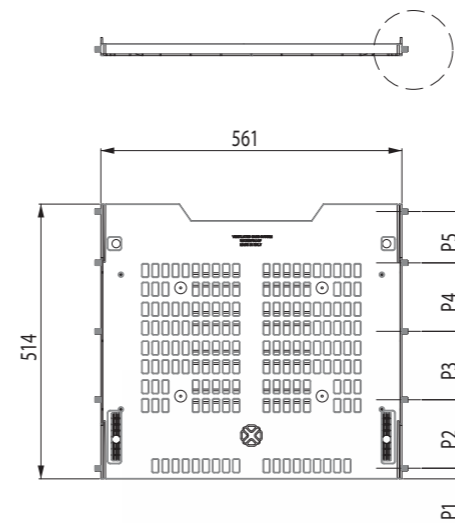
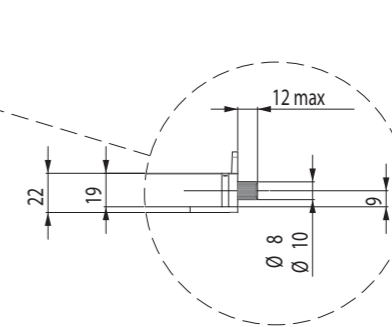
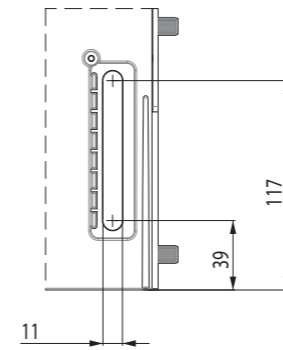
Foratura
Drilling

Basetta Montata
Assembled Socket

Sede Eccentrico
Eccentric Slot

Ordine Minimo
Minimum Order

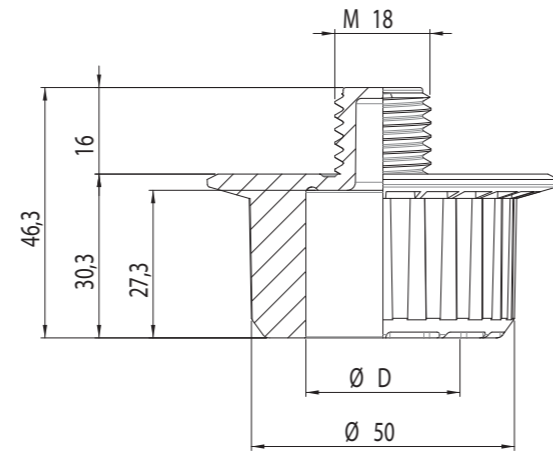
| Code | | | | pcs |
|--------------------|---------|------|---|-----|
| 31/81.4B00N | - | - | - | 200 |
| 31/81.4B10N | asola | - | - | 200 |
| 31/81.4B20N | Ø11/M18 | - | - | 200 |
| 31/81.4B11N | asola | 0251 | - | 120 |
| 31/81.4B21N | Ø11 | 0251 | - | 120 |
| 31/81.4B22N | M18 | 0628 | - | 120 |
| 31/81.4B23N | M18 | 0630 | - | 120 |



Diametro Piede
 Leg Diameter

Ordine Minimo
 Minimum Order

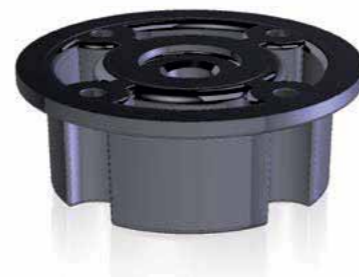
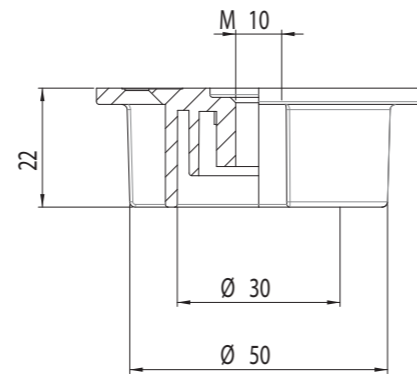
| Code | mm | pcs |
|-------------------|----|-----|
| 10/05.0628 | 28 | 800 |
| 10/05.0630 | 30 | 800 |



ATTACCO FILETTATO M18
 THREADED SCREW INSTALLATION M18

Ordine Minimo
 Minimum Order

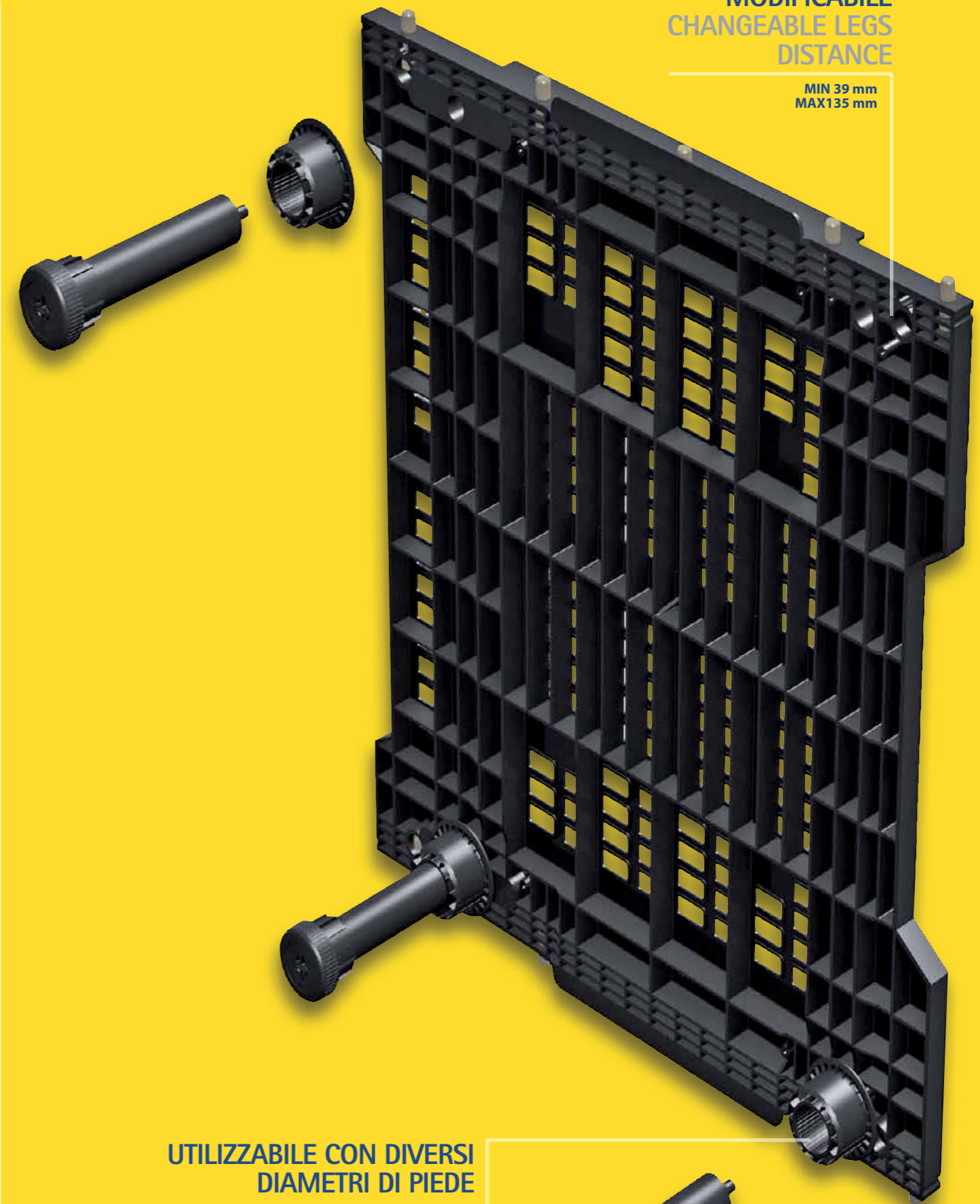
| Code | pcs |
|-------------------|-------|
| 10/05.0251 | 4.000 |



ATTACCO CON VITE M10
 FIXING SCREWS INSTALLATION M10

**INTERASSE PIEDE
 MODIFICABILE
 CHANGEABLE LEGS
 DISTANCE**

MIN 39 mm
 MAX 135 mm



**UTILIZZABILE CON DIVERSI
 DIAMETRI DI PIEDE
 MULTIPLE LEGS
 INSTALLATION POSSIBILITY**

Ø 28 / 30 mm



Diametro spine
Pins diameter

Ordine Minimo
Minimum Order

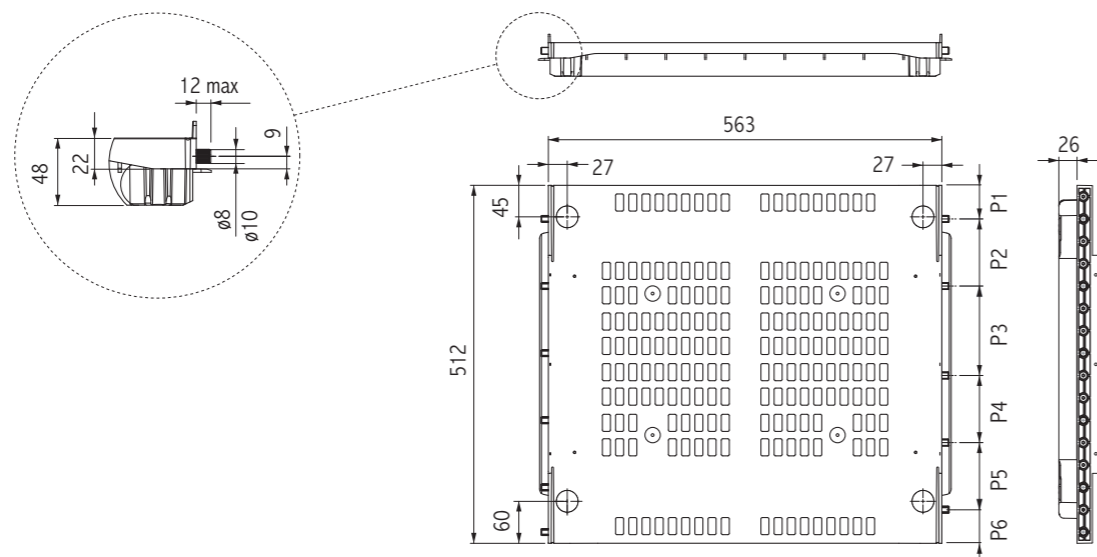
PER FIANCHI CON SPESSORE 18 mm
CON ALLOGGIAMENTO INTEGRATO PER PIEDI Ø30

FOR 18 mm THICK PANELS
WITH INTEGRATED SLOT FOR LEGS Ø30

| Code | mm | pcs |
|------------------|----|-----|
| 31/73.A08 | 8 | 800 |
| 31/73.A10 | 10 | 800 |

Colore standard: NERO
Colore a richiesta: BIANCO

Standard colour: BLACK
On demand: WHITE

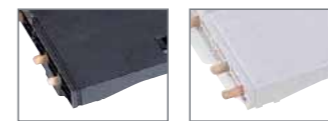


PER FIANCHI CON SPESSORE 16 mm
CON ALLOGGIAMENTO INTEGRATO PER PIEDI Ø30

FOR 16 mm THICK PANELS
WITH INTEGRATED SLOT FOR LEGS Ø30

Colore standard: NERO
Colore a richiesta: BIANCO

Standard colour: BLACK
On demand: WHITE

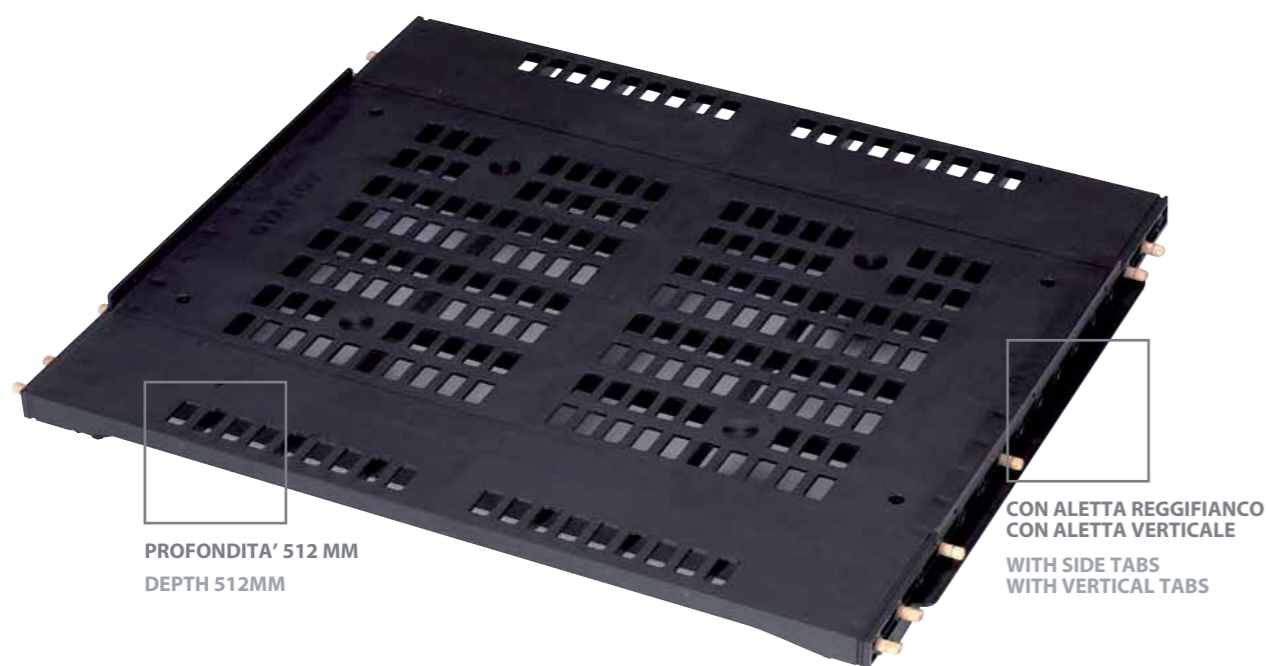
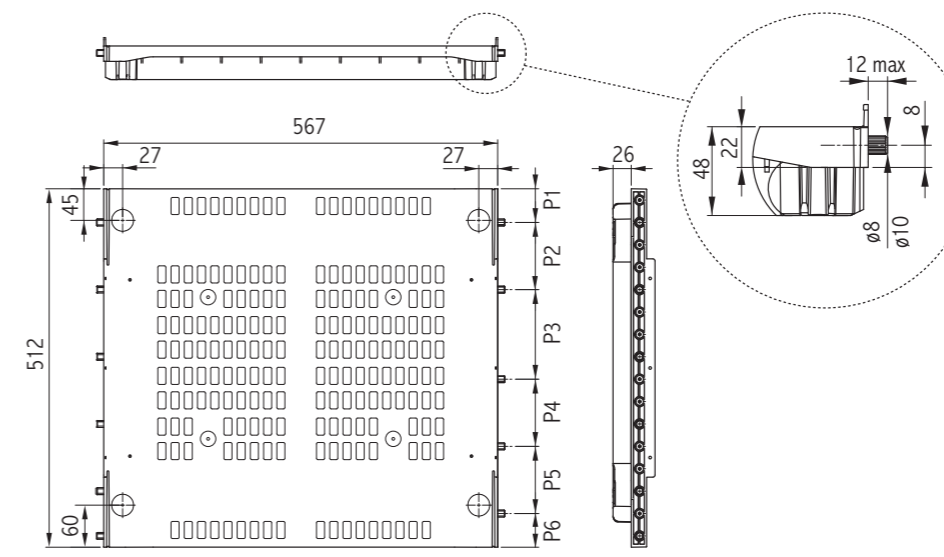


Con 4 tasselli
reggifianchi inseriti
With 4 side-panels
strengtheners inserted

Diametro spine
Pins diameter

Ordine Minimo
Minimum Order

| Code | mm | pcs |
|------------------|----|-----|
| 31/77.B08 | - | 800 |
| 31/77.B58 | • | 800 |



SERIE 70 BASE COLONNA FRIGO WIND
FRIDGE BASE WIND

SPESSORE BASE WIND
THICKNESS FOR WIND BASE

Pezzi per scatola
No. of pcs per box

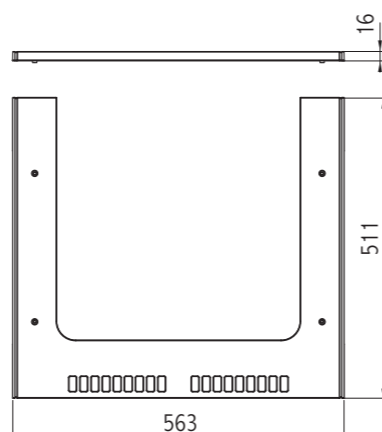
Peso per scatola
Weight per box

Ordine Minimo
Minimum Order

| Code | pcs | kg | pcs |
|-------------------|-----|----|-----|
| 31/70.1500 | 40 | 11 | 160 |

Colore standard: NERO
Colore a richiesta: BIANCO

Standard colour: BLACK
On demand: WHITE



TASSELLO REGGIFIANCHI
SIDE-PANELS STRENGTHENER

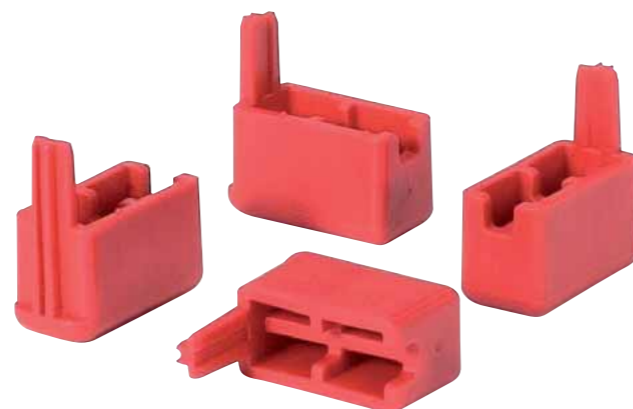
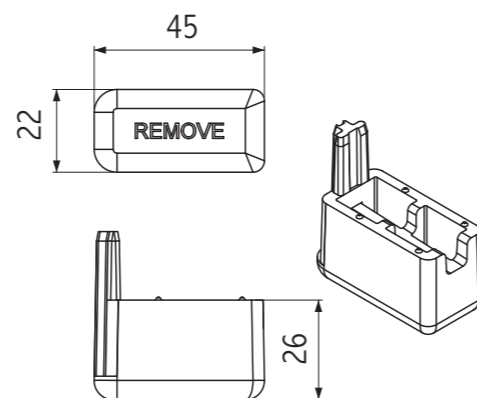
Pezzi per scatola
No. of pcs per box

Peso per scatola
Weight per box

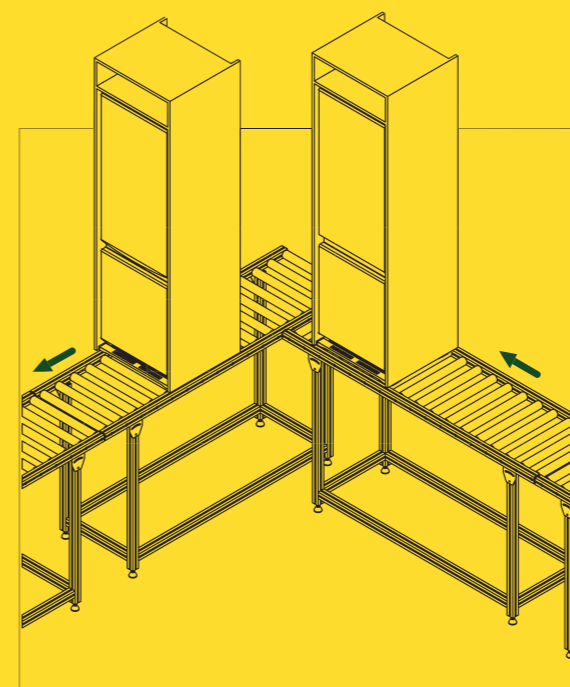
Ordine Minimo (pcs)
Minimum Order (pcs)

| Code | pcs | kg | pcs |
|-------------------|-----|----|-----|
| 31/70.1550 | 40 | 1 | 200 |

Solo per serie 77
Only for serie 77



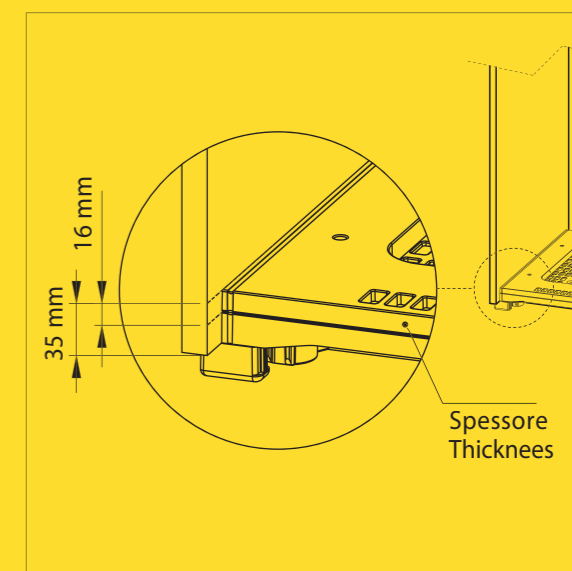
SISTEMA BINARI
INTEGRATO
BINARY INTEGRATED
SYSTEM



La base Wind è dotata di binari per lo scorrimento su entrambi i lati

The Wind base is outfitted of with a binary system for sliding on both sides

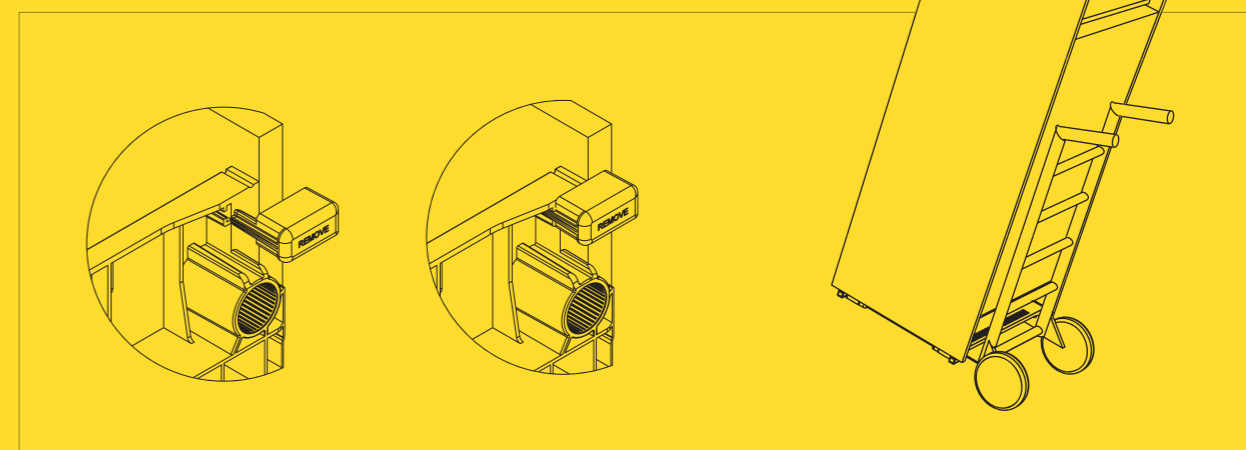
SPESSORE BASE WIND
THICKNESS OF WIND BASE



Permette di variare in altezza la posizione del frigorifero senza modificare la colonna. Possibilità di sovrapposizione fino a un massimo di due spessori

It allows to adjust the position of the fridge in height, without changing the column. It is possible to place one thickness for Wind base over the other, for maximum of two thicknesses

TASSELLO REGGIFIANCHI (solo per serie 77)
SIDE-PANELS STRENGTHENER (only for series 77)



Questo accessorio per base Wind protegge la colonna e la base stessa dalle sollecitazioni che si manifestano in fase di montaggio e trasporto

This accessory of the Wind base protects the fridge and the same Wind base from the stress caused by assembly and transport

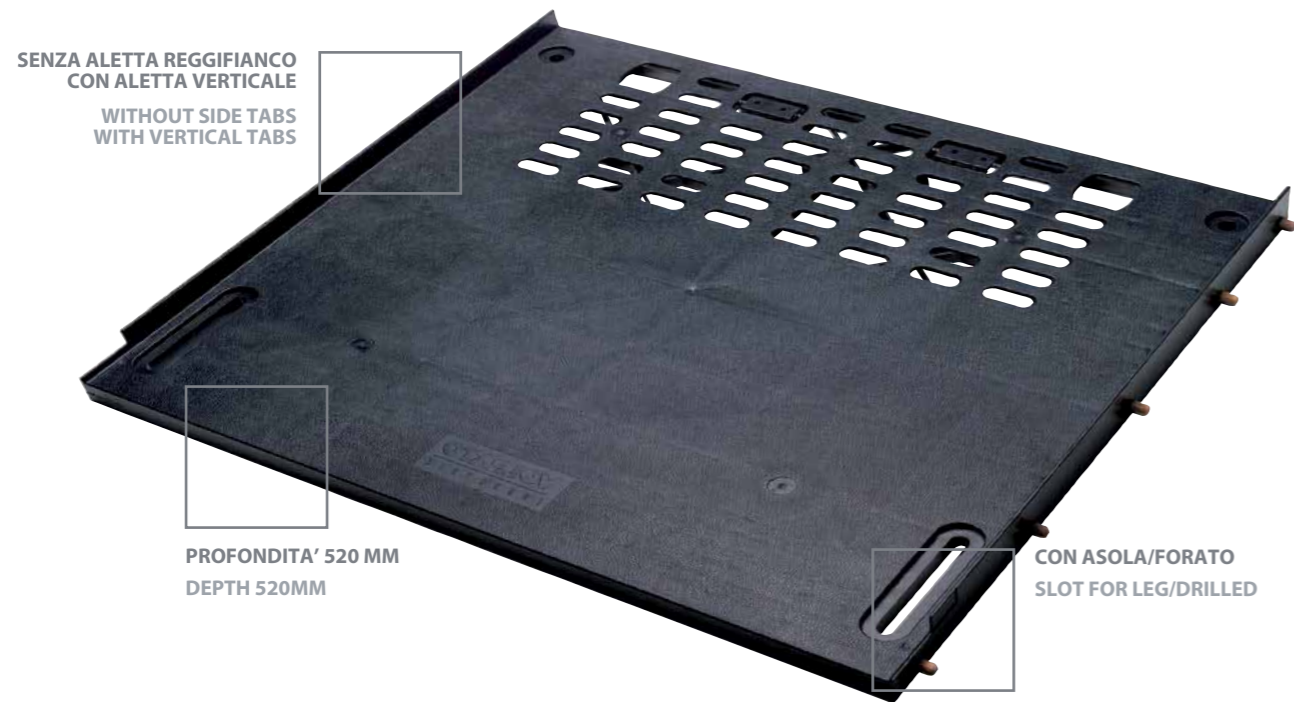
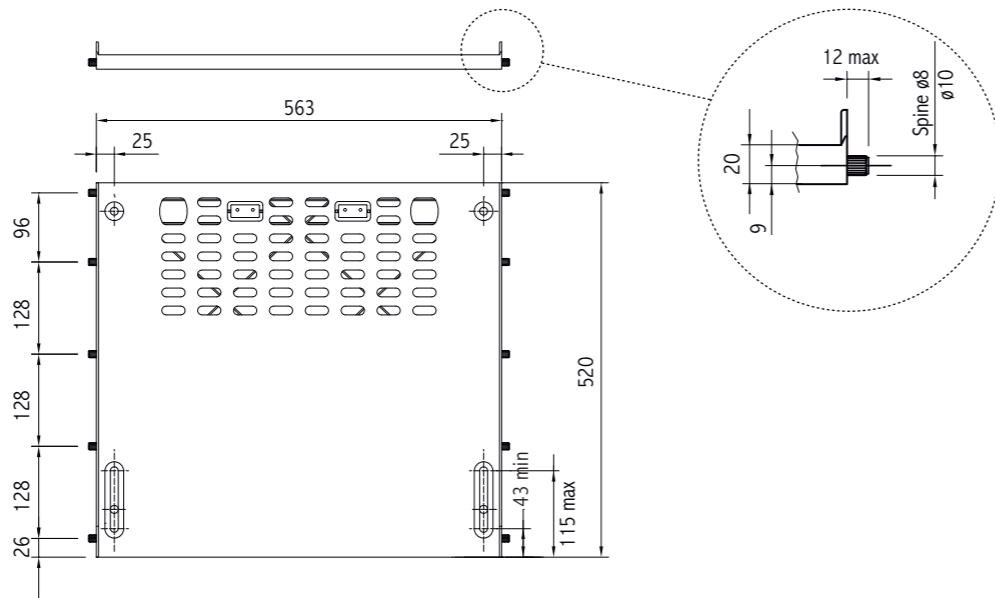


| Code | mm | mm | | | pcs |
|-------------------|------|-----------|------|--------------|-----|
| 31/70.2005 | 8/10 | asola | - | standard | 200 |
| 31/70.2xxx | 8/10 | ø11/asola | - | personalized | 200 |
| 31/70.3xxx | 8/10 | ø11/asola | 0280 | personalized | 200 |
| 31/70.4xxx | 8/10 | ø11/asola | 0251 | personalized | 200 |

xxx secondo specifica del cliente
xxx on request

Colore standard: NERO
Colore a richiesta: BIANCO

Standard colour: BLACK
On demand: WHITE

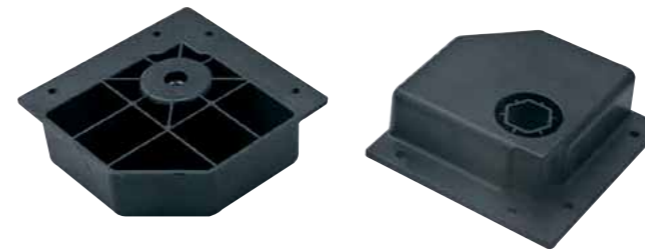


| Code | pcs | kg | pcs |
|-------------------|-----|----|-------|
| 10/05.0251 | 400 | 10 | 4.000 |

Pezzi per scatola
No. of pcs per box

Peso per scatola
Weight per box

Ordine Minimo
Minimum Order



| Code | pcs | kg | pcs |
|-------------------|-----|----|-----|
| 10/05.0280 | 120 | 12 | 240 |

Pezzi per scatola
No. of pcs per box

Peso per scatola
Weight per box

Ordine Minimo
Minimum Order



| Code | pcs | kg | pcs |
|-------------------|-----|----|-----|
| 10/05.0263 | 400 | 12 | 800 |

Pezzi per scatola
No. of pcs per box

Peso per scatola
Weight per box

Ordine Minimo
Minimum Order



Diametro spine
Pins diameter

Interasse piede
Wheelbase for foot

Ordine Minimo
Minimum Order

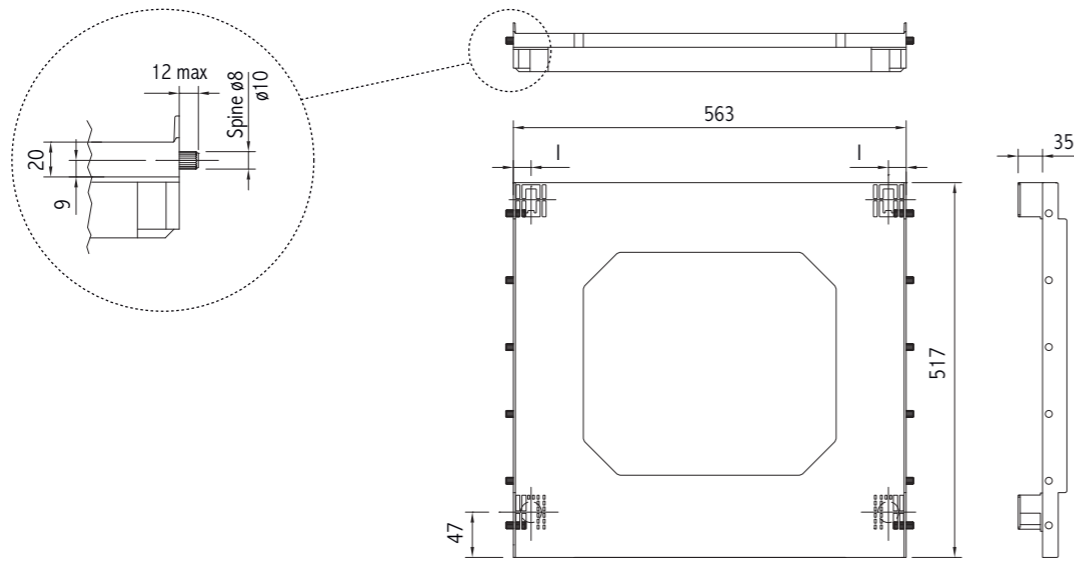
**PER FIANCHI CON SPESSORE 18 mm
CON ALLOGGIAMENTO INTEGRATO PER PIEDI Ø30**

**FOR 18 mm THICK PANELS
WITH INTEGRATED SLOT FOR LEGS Ø30**

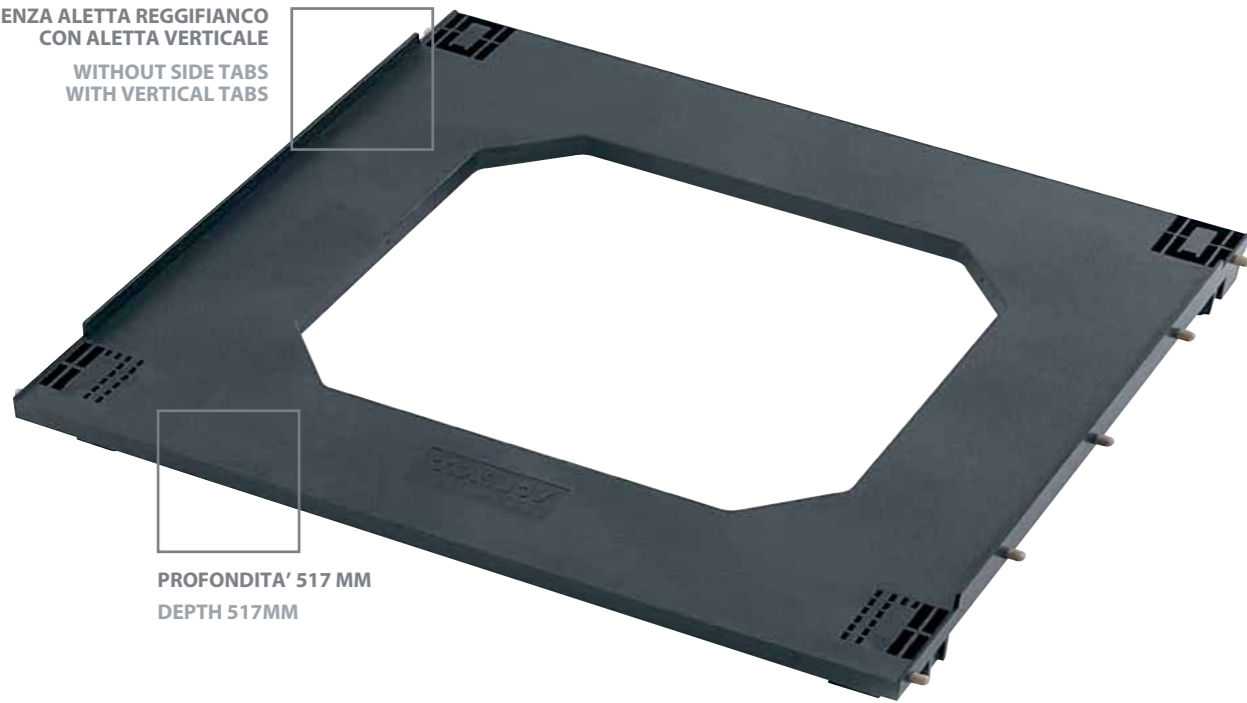
| Code | mm | mm | pcs |
|----------------------|------|--------|-----|
| 31/70.5xxx.18 | 8/10 | (l) 25 | 200 |
| 31/70.5xxx.38 | 8/10 | (l) 32 | 200 |

xxx secondo specifica del cliente
xxx on request

Colore standard: NERO
Standard colour: BLACK



SENZA ALETTA REGGIFIANCO
CON ALETTA VERTICALE
WITHOUT SIDE TABS
WITH VERTICAL TABS



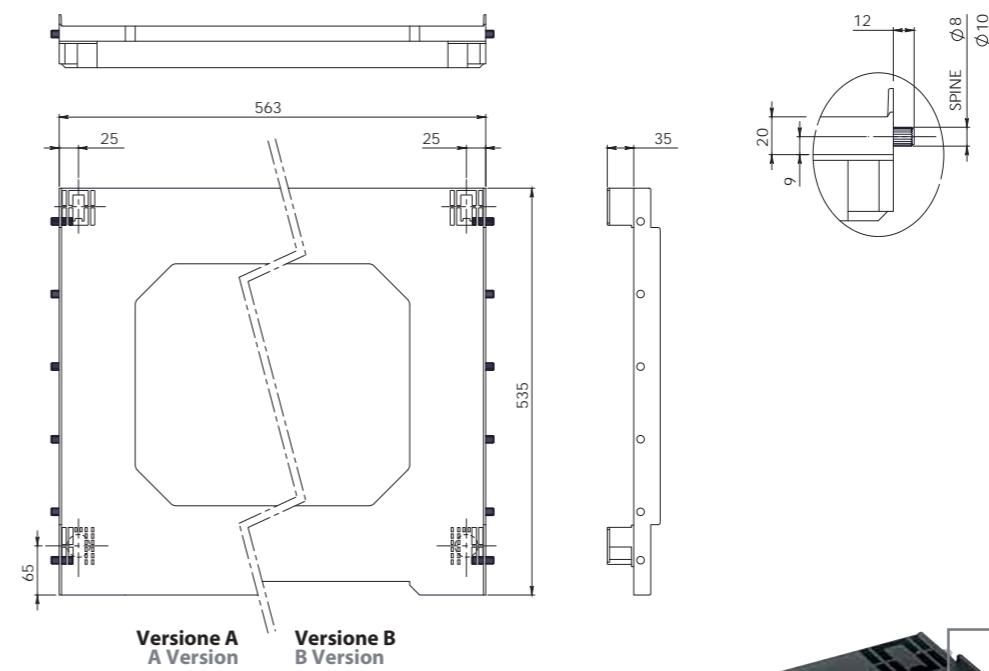
PROFONDITA' 517 MM
DEPTH 517MM

**PER FIANCHI CON SPESSORE 18 mm
CON ALLOGGIAMENTO INTEGRATO PER PIEDI Ø30**

**FOR 18 mm THICK PANELS
WITH INTEGRATED SLOT FOR LEGS Ø30**

xxx secondo specifica del cliente
xxx on request

Colore standard: NERO
Standard colour: BLACK



Versione A
A Version

Versione B
B Version

Diametro spine
Pins diameter

Versione
Version

Ordine Minimo
Minimum Order

| Code | mm | pcs |
|----------------------|--------|-----|
| 31/70.6xxx.18 | 8/10 A | 200 |
| 31/70.7xxx.18 | 8/10 B | 200 |

SENZA ALETTA REGGIFIANCO
CON ALETTA VERTICALE
WITHOUT SIDE TABS
WITH VERTICAL TABS



PROFONDITA' 535 MM
DEPTH 535MM

RIENTRANZA FRONTALE
FRONTAL RECESS



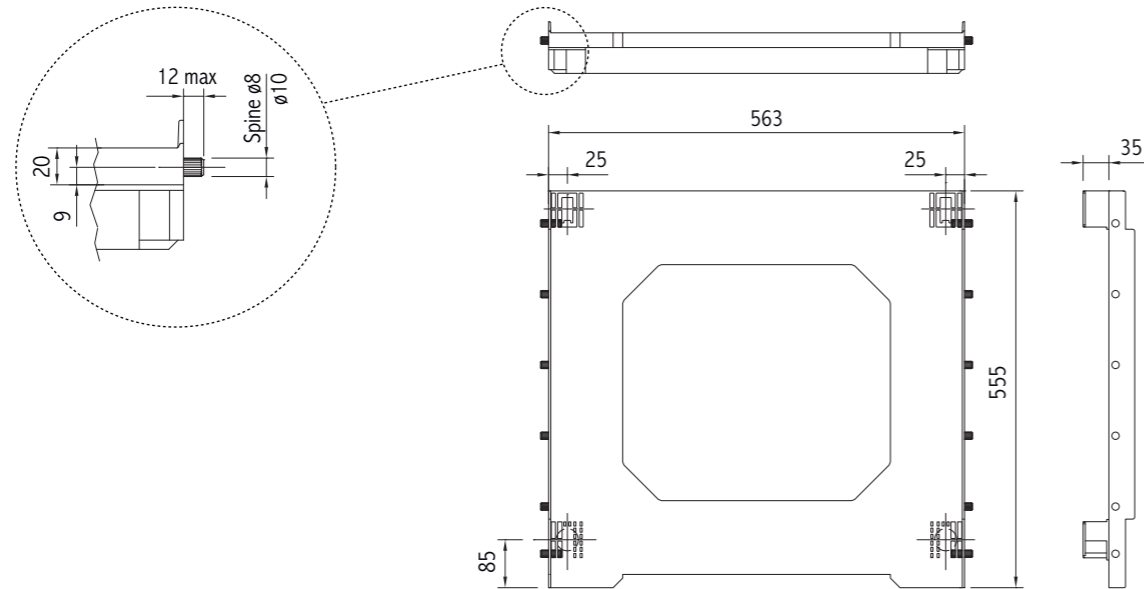
| Code | mm | pcs |
|----------------------|------|-----|
| 31/70.8xxx.18 | 8/10 | 200 |

PER FIANCHI CON SPESSORE 18 mm
CON ALLOGGIAMENTO INTEGRATO PER PIEDI Ø30

FOR 18 mm THICK PANELS
WITH INTEGRATED SLOT FOR LEGS Ø30

xxx secondo specifica del cliente
xxx on request

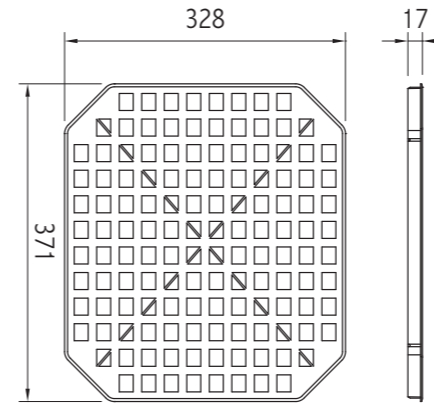
Colore standard: NERO
Standard colour: BLACK



SENZA ALETTA REGGIFIANCO
CON ALETTA VERTICALE
WITHOUT SIDE TABS
WITH VERTICAL TABS

RIENTRANZA FRONTALE
FRONTAL RECESS

PROFONDITA' 555 MM
DEPTH 555MM



| Code | pcs | kg | pcs |
|-------------------|-----|----|-----|
| 31/70.1100 | 40 | 11 | 200 |

Colore standard: NERO
Standard colour: BLACK

Pezzi per scatola
No. of pcs per box

Peso per scatola
Weight per box

Ordine Minimo
Minimum Order

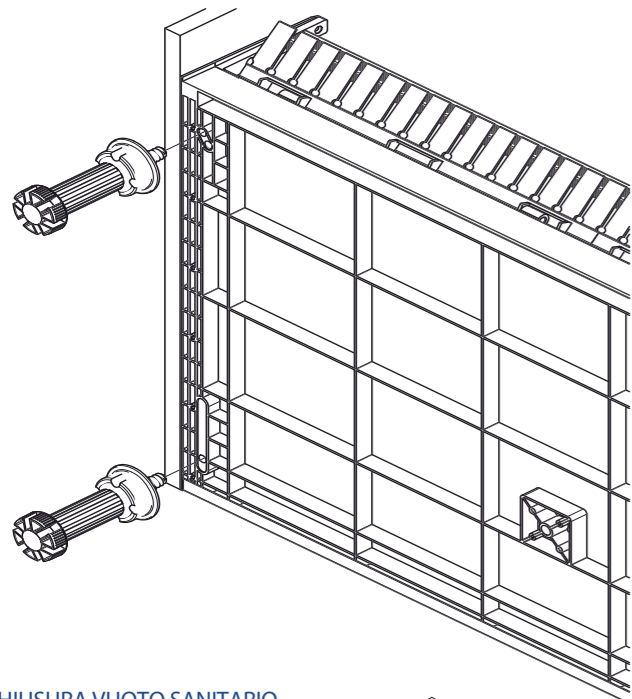


Basi Lavello

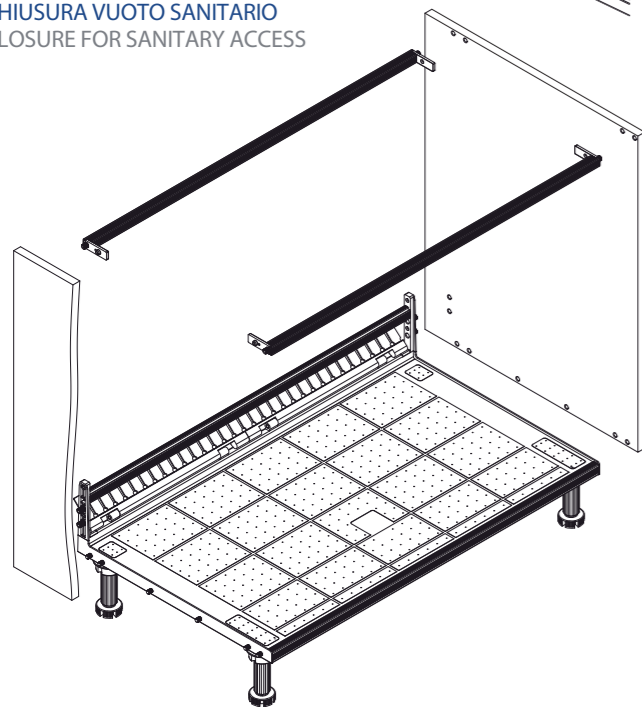
Sink Bases

Basi Lavello

ATTACCO PIEDI
POSITION FOR LEGS



CHIUSURA VUOTO SANITARIO
CLOSURE FOR SANITARY ACCESS



La base lavello della Volpato Industrie è un nuovo prodotto realizzato attraverso lo stampaggio di materiale termoplastico e si offre come valida alternativa al tradizionale fondo della base lavello. Grazie al materiale di cui è costituito, questo prodotto è in grado di resistere all'umidità e ai detersivi, mantenendo inalterata nel tempo la struttura del mobile.

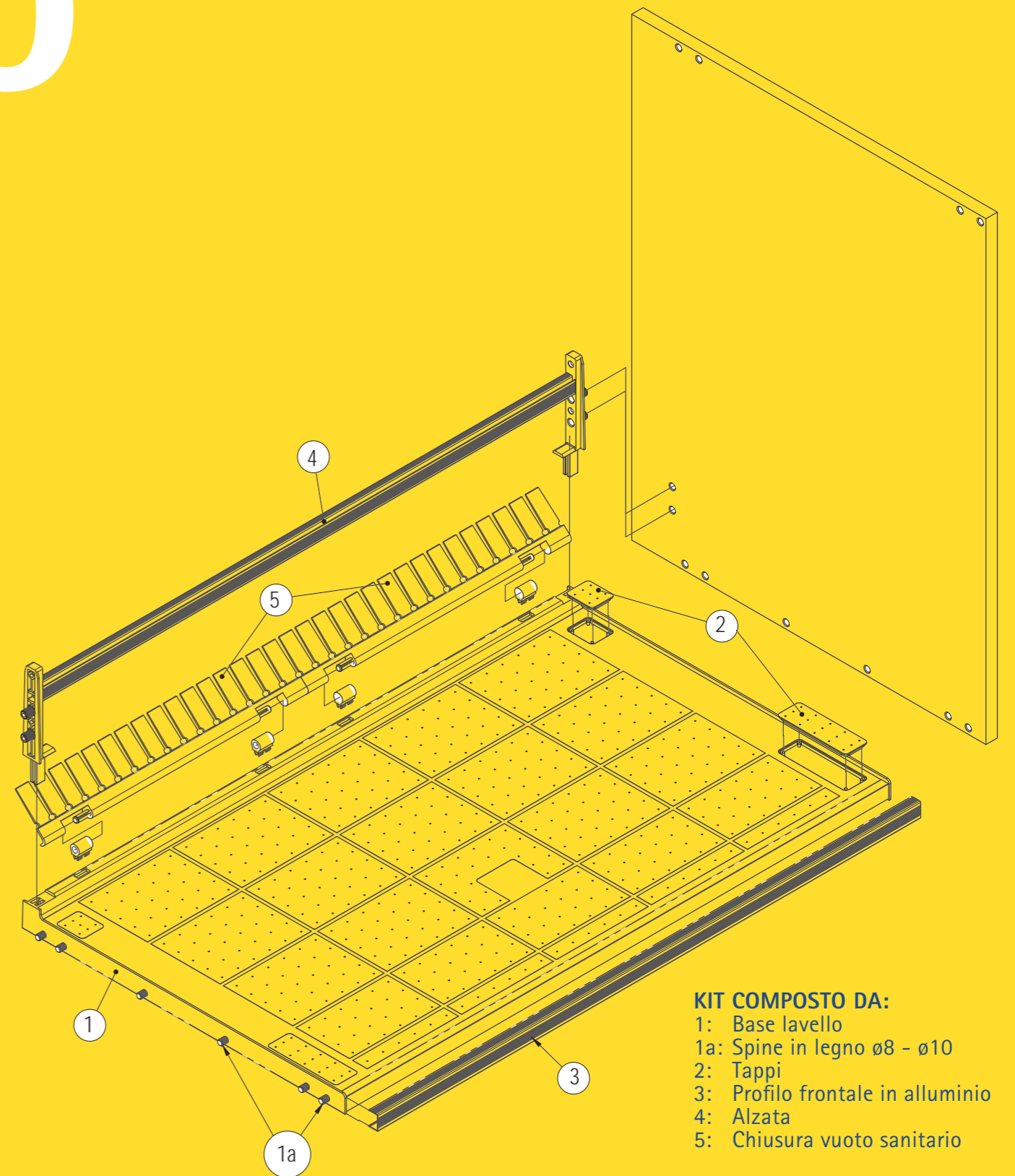
L'articolo viene fornito completo di spine in legno e foratura (secondo specifica del cliente) per attacco piedini e può essere corredato dei seguenti accessori che ne completano la struttura:

- profilo frontale in alluminio, per un'ottimale resa estetica.
- alzata posteriore, realizzata con tubo in alluminio e supporti in plastica per ottimizzare la stabilità del mobile.
- chiusura vuoto sanitario, per sfruttare al meglio il vano interno del mobile.

Volpato Industrie's sink base is a new product realised through the pressing of thermoplastic material and is proposed as a valid alternative to the traditional sink base.

Thanks to the material with which it is made, this product is able to resist humidity and detergents maintaining unaltered the structure of the furniture. The product is supplied complete with wooden pins and piercing (according to the client request) for fastening the legs and comes with the following accessories for the completion of the structure:

- frontal profile in aluminium, to optimise the aesthetic result.
- rear bend, realised with an aluminium tube and plastic supports to optimise the stability of the furniture.
- closure of the sanitary access, to optimise the internal space of the furniture



KIT COMPOSTO DA:

- 1: Base lavello
- 1a: Spine in legno ø8 - ø10
- 2: Tappi
- 3: Profilo frontale in alluminio
- 4: Alzata
- 5: Chiusura vuoto sanitario

KIT MADE UP OF:

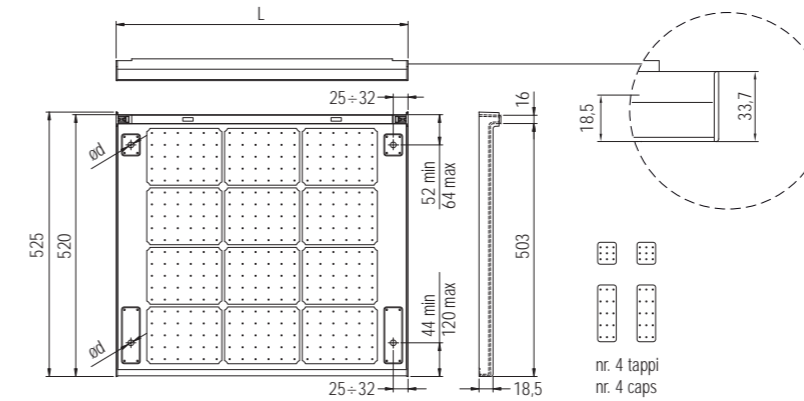
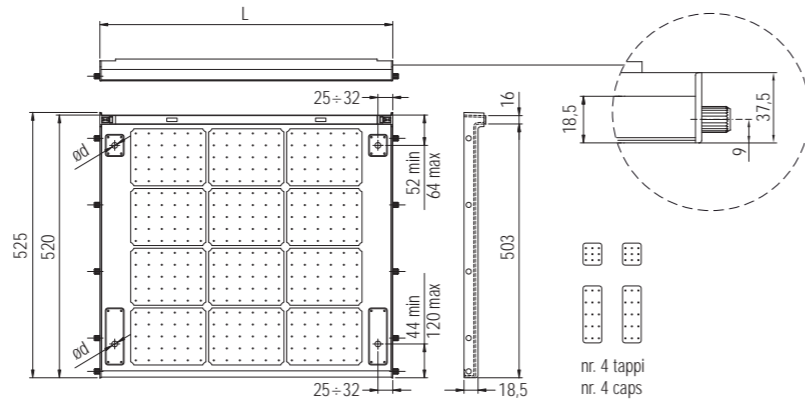
- 1: Sink base
- 1a: Wooden pins ø8 - ø10
- 2: Caps
- 3: Frontal profile in aluminium
- 4: Rear back
- 5: Closure for sanitary access

Sink Bases

| BASE LAVELLO SPINATA SINK BASE WITH WOODEN PINS | | | | | | |
|--|-------------------------------------|-----------------------------------|---|------------------------------------|--------------------------------|-----|
| Larghezza mobile Furniture width | Spessore fianchi Panel thickness | Larghezza pannello Panel width | Pezzi per scatola No. of pcs per box | Peso per scatola Weight per box | Ordine Minimo Minimum Order | |
| Code | mm | mm | pcs | kg | pcs | |
| 41.10045 | 450 | 16 | 417 | 100 | 136 | 100 |
| | | 18 | 413 | | 130 | |
| 41.10060 | 600 | 16 | 567 | 100 | 166 | 100 |
| | | 18 | 563 | | 160 | |
| 41.10080 | 800 | 16 | 767 | 50 | 216 | 50 |
| | | 18 | 763 | | 210 | |
| 41.10090 | 900 | 16 | 867 | 50 | 236 | 50 |
| | | 18 | 863 | | 230 | |
| 41.10120 | 1200 | 16 | 1167 | 50 | 321 | 50 |
| | | 18 | 1163 | | 315 | |

| BASE LAVELLO SENZA SPINE SINK BASE WITHOUT WOODEN PINS | | | | | | |
|---|-------------------------------------|-----------------------------------|---|------------------------------------|--------------------------------|-----|
| Larghezza mobile Furniture width | Spessore fianchi Panel thickness | Larghezza pannello Panel width | Pezzi per scatola No. of pcs per box | Peso per scatola Weight per box | Ordine Minimo Minimum Order | |
| Code | mm | mm | pcs | kg | pcs | |
| 41.11045 | 450 | 16 | 417 | 100 | 136 | 100 |
| | | 18 | 413 | | 130 | |
| 41.11060 | 600 | 16 | 567 | 100 | 166 | 100 |
| | | 18 | 563 | | 160 | |
| 41.11080 | 800 | 16 | 767 | 50 | 216 | 50 |
| | | 18 | 763 | | 210 | |
| 41.11090 | 900 | 16 | 867 | 50 | 236 | 50 |
| | | 18 | 863 | | 230 | |
| 41.11120 | 1200 | 16 | 1167 | 50 | 321 | 50 |
| | | 18 | 1163 | | 315 | |

Colore standard: grigio verniciato.
Per colori diversi contattare
il nostro ufficio tecnico-commerciale.
Standard colour: varnished grey.
For different colours please contact
our technical-commercial dept.



La base lavello senza spine viene utilizzata
assieme al set 41/18F per assemblare
il mobile senza foratura dei fianchi.
The sink base without wooden pins is used
together with the set 41/18F to assemble
the furniture without piercing the sides.



SEZIONE 41

SEZIONE 41

| | Pezzi per scatola No. of pcs per box | Peso per scatola Weight per box | Ordine Minimo Minimum Order |
|---------------|---|------------------------------------|--------------------------------|
| Code | pcs | kg | pcs |
| 41/18F | 50 | 33 | 50 |

Set composto da:

- nr. 1 profilo DX
- nr. 1 profilo SX
- nr. 12 viti autofilettanti ø4 x 16mm

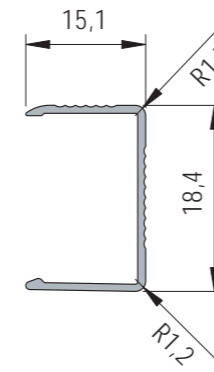
The set includes:

- nr. 1 DX profile
- nr. 1 SX profile
- nr. 12 self-tapping screws ø4 x 16mm

SET MONTAGGIO FIANCHI
LATERAL SET



PROFILO FRONTALE
FRONTAL PROFILE



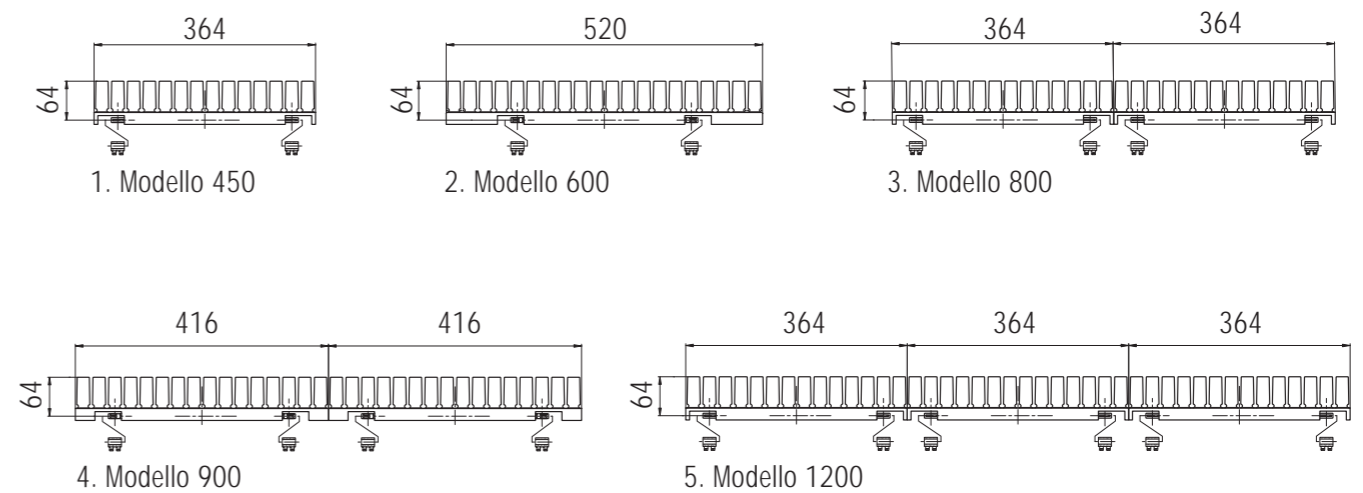
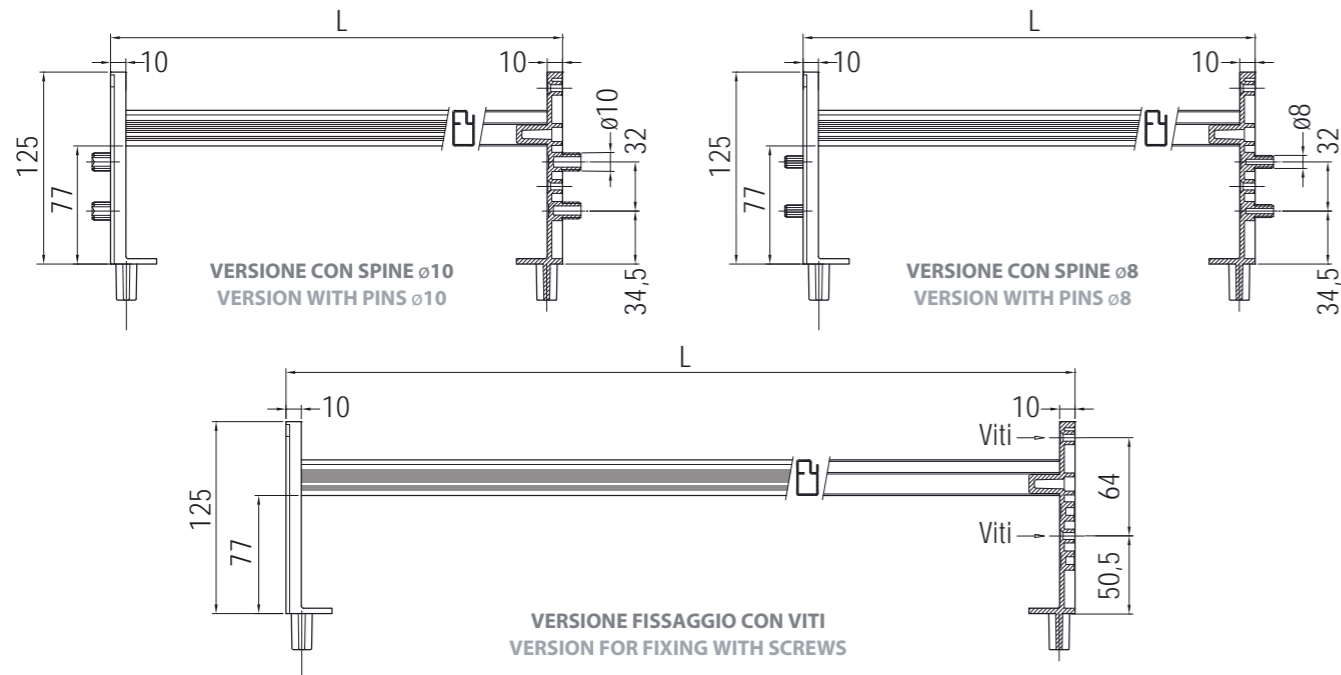
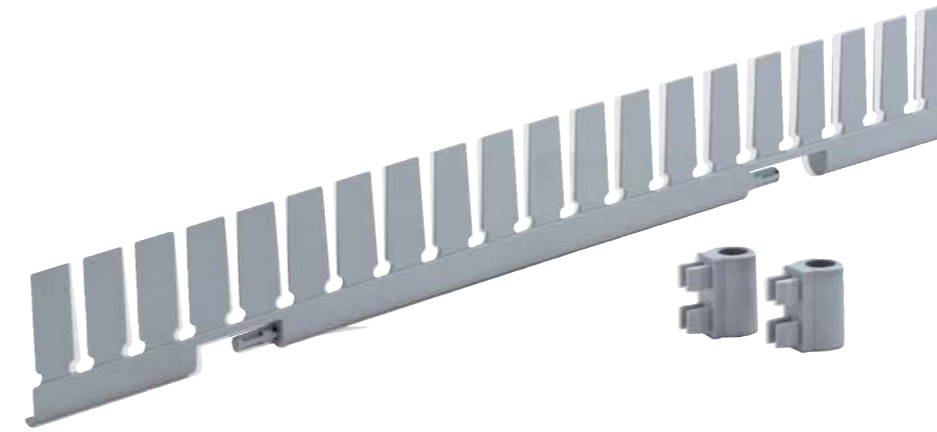
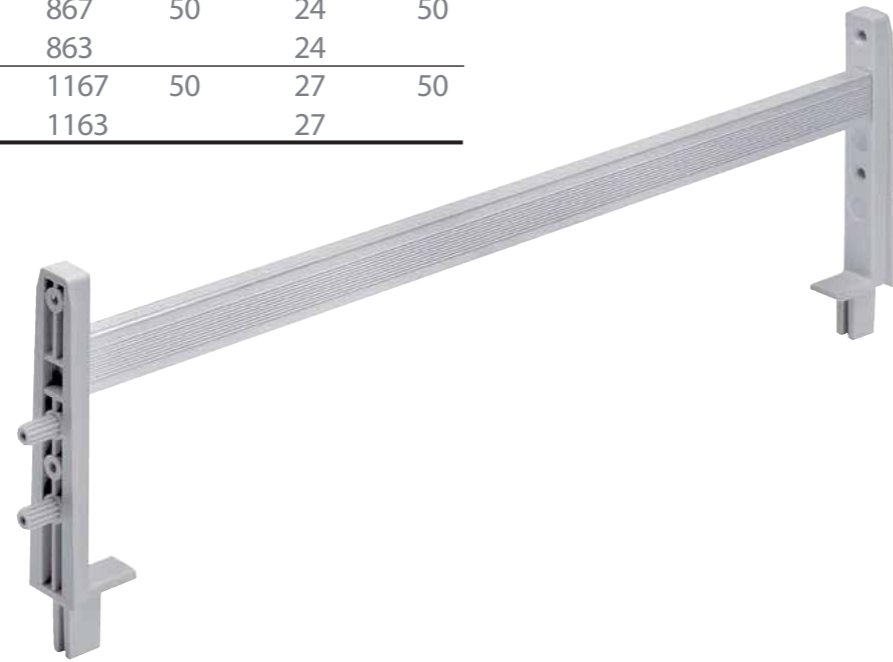
| | Larghezza mobile Furniture width | Lunghezza Length | Pezzi per scatola No. of pcs per box | Peso per scatola Weight per box | Ordine Minimo Minimum Order |
|------------------|-------------------------------------|---------------------|---|------------------------------------|--------------------------------|
| Code | mm | mm | pcs | kg | pcs |
| 41/18P045 | 450 | 408 | 100 | 5 | 100 |
| 41/18P060 | 600 | 558 | 100 | 7 | 100 |
| 41/18P080 | 800 | 758 | 50 | 10 | 50 |
| 41/18P090 | 900 | 858 | 50 | 11 | 50 |
| 41/18P120 | 1200 | 1158 | 50 | 15 | 50 |



| Code | KIT ALZATA REAR BACK KIT | | | | | |
|------------------|-------------------------------------|-------------------------------------|-----------------------------------|---|------------------------------------|--------------------------------|
| | Larghezza mobile Furniture width | Spessore fianchi Panel thickness | Larghezza pannello Panel width | Pezzi per scatola No. of pcs per box | Peso per scatola Weight per box | Ordine Minimo Minimum Order |
| 41.18A045 | 450 | 16 | 417 | 100 | 13 | 100 |
| | | 18 | 413 | | 13 | |
| 41.18A060 | 600 | 16 | 567 | 100 | 16 | 100 |
| | | 18 | 563 | | 16 | |
| 41.18A080 | 800 | 16 | 767 | 50 | 19 | 50 |
| | | 18 | 763 | | 19 | |
| 41.18A090 | 900 | 16 | 867 | 50 | 24 | 50 |
| | | 18 | 863 | | 24 | |
| 41.18A120 | 1200 | 16 | 1167 | 50 | 27 | 50 |
| | | 18 | 1163 | | 27 | |

CHIUSURA VUOTO SANITARIO
CLOSURE FOR SANITARY ACCESS

| Code | CHIUSURA VUOTO SANITARIO CLOSURE FOR SANITARY ACCESS | | | | | |
|------------------|---|---------------------|------------------|---|------------------------------------|--------------------------------|
| | Larghezza mobile Furniture width | Lunghezza Length | Modello Model | Pezzi per scatola No. of pcs per box | Peso per scatola Weight per box | Ordine Minimo Minimum Order |
| 41/18C045 | 450 | 408 | 1 | 50 | 8 | 50 |
| 41/18C060 | 600 | 558 | 2 | 50 | 9 | 50 |
| 41/18C080 | 800 | 758 | 3 | 50 | 15 | 50 |
| 41/18C090 | 900 | 858 | 4 | 50 | 16 | 50 |
| 41/18C120 | 1200 | 1158 | 5 | 50 | 18 | 50 |



SEZIONE 41

SEZIONE 41

Sottolavelli

Undersinks

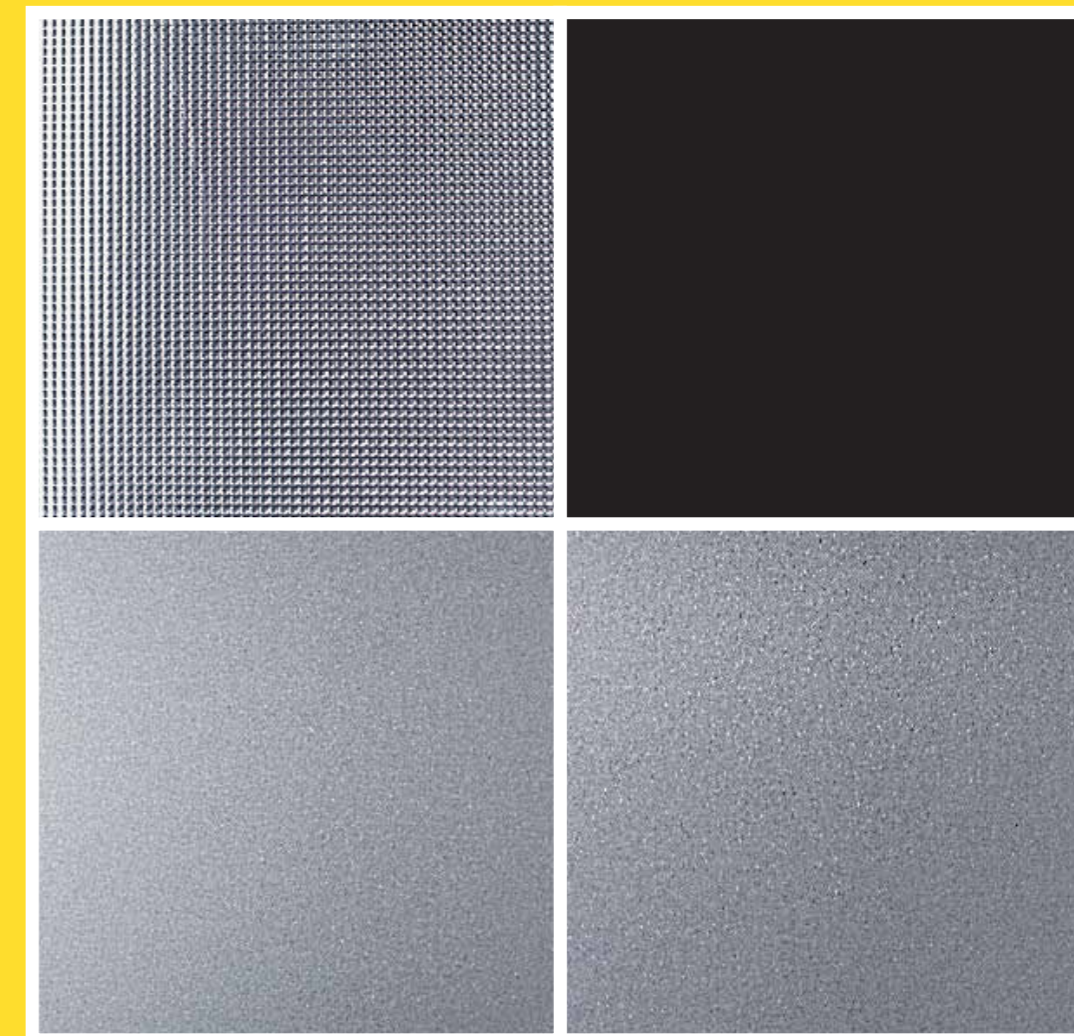
SEZIONE 41

Materiali e Finiture Sottolavelli e Protezioni Cappa

| CODE | TIPOLOGIA/TYPE | MATERIALE/MATERIAL |
|-------|--|--|
| 407cA | sottolavello piegato con copri alzata posteriore folded undersink with rear back cover | <p>LAMIERA IN LEGA DI ALLUMINIO</p> <p>ALUMINIUM ALLOY SHEET</p> |
| 407cB | sottolavello piegato senza copri alzata posteriore folded undersink without rear back cover | |
| 407cD | sottolavello piegato per base ad angolo con copri alzata posteriore folded undersink for corner base with rear back cover | |
| 407cE | sottolavello piegato per base ad angolo senza copri alzata posteriore folded undersink for corner base without rear back cover | |
| 408cl | sottolavello con due guarnizioni alte e copri alzata posteriore undersink with two high gaskets and rear back cover | |
| 409cl | sottolavello con due guarnizioni basse e copri alzata posteriore undersink with two low gaskets and rear back cover | |
| 408cL | sottolavello con due guarnizioni alte senza copri alzata posteriore under sink with two high gaskets without rear back cover | |
| 409cL | sottolavello con due guarnizioni basse senza copri alzata posteriore undersink with two low gaskets without rear back cover | |
| 408cM | sottolavello con tre guarnizioni alte undersink with three high gaskets | |
| 409cM | sottolavello con tre guarnizioni basse undersink with three low gaskets | |
| 408cN | sottolavello per base ad angolo con due guarnizioni alte e bordo posteriore undersink for corner base with two high gaskets and rear edge | |
| 409cN | sottolavello per base ad angolo con due guarnizioni basse e bordo posteriore undersink for corner base with two low gaskets and rear edge | |
| 408cP | sottolavello per base ad angolo con quattro guarnizioni alte undersink for corner base with four high gaskets | |
| 409cP | sottolavello per base ad angolo con quattro guarnizioni basse undersink for corner base with four low gaskets | |
| 407cF | protezioni cappa hood protection | |
| 407cG | protezioni fianchi side protections for plateracks | |

I manufatti sono sottoposti a controlli tecnologici e dimensionali nelle varie fasi di fabbricazione, a controllo visivo finale nella fase di imballaggio ed identificati con opportuna etichettatura.
The manufactured articles undergo technological and dimensional controls in the various phases of production, they are subject as well to the final visual verification in the packing phase and identified with appropriate labeling.

FINITURE / FINISHES



Undersinks and Hood Protection Materials and Finishes

Copri Alzata
Back Cover

Ordine Minimo
Minimum Order

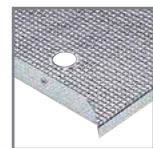
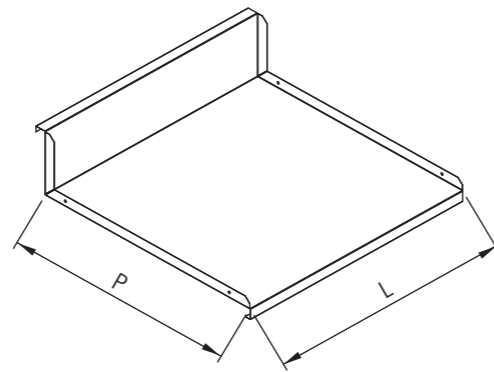
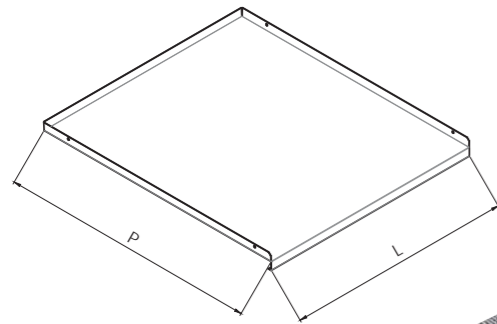
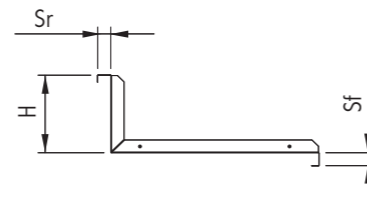
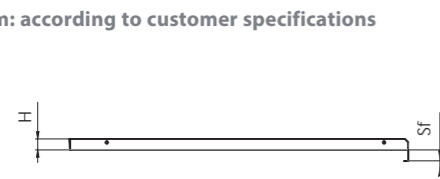
| Code | | pcs |
|-----------------------|---|-----|
| 40/7cA ddddmmm | • | 200 |
| 40/7cB ddddmmm | - | 200 |

c/ddddmmm: secondo specifiche Cliente
c/ddddmmm: according to customer specifications

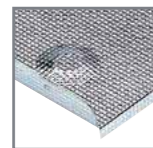
Quadrettato
Embossed



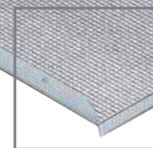
Antigraffio
Anti-scratch



CON FORO
WITH HOLE



CON BUGNA
WITH CLEW

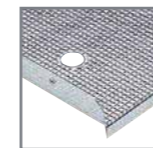
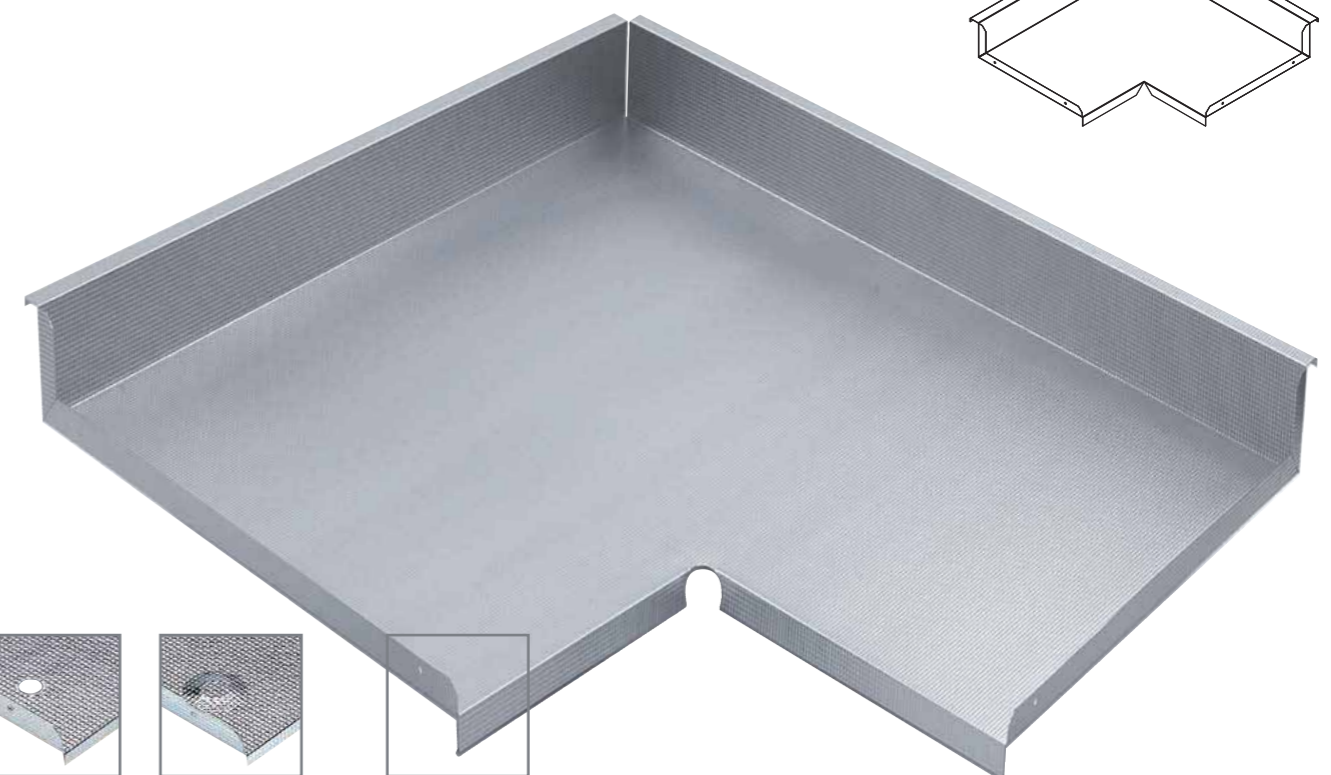
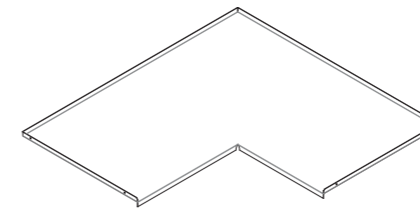


NEUTRA
NEUTRAL

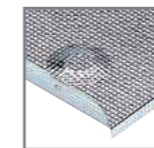
Quadrettato
Embossed



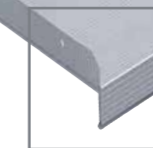
Antigraffio
Anti-scratch



CON FORO
WITH HOLE



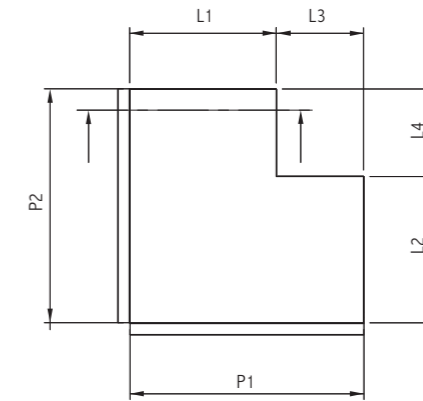
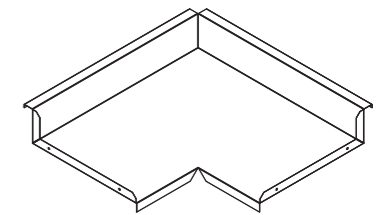
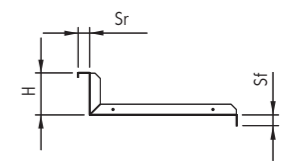
CON BUGNA
WITH CLEW



NEUTRA
NEUTRAL

| Code | | pcs |
|-----------------------|---|-----|
| 40/7cD ddddmmm | • | 200 |
| 40/7cE ddddmmm | - | 200 |

c/ddddmmm: secondo specifiche Cliente
c/ddddmmm: according to customer specifications

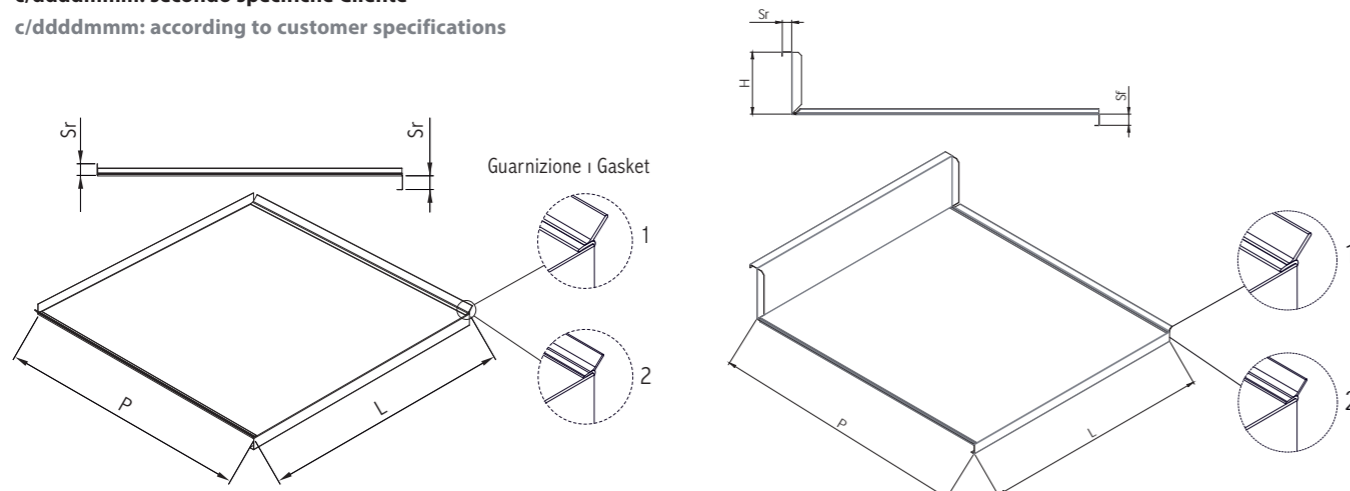


SEZIONE 41



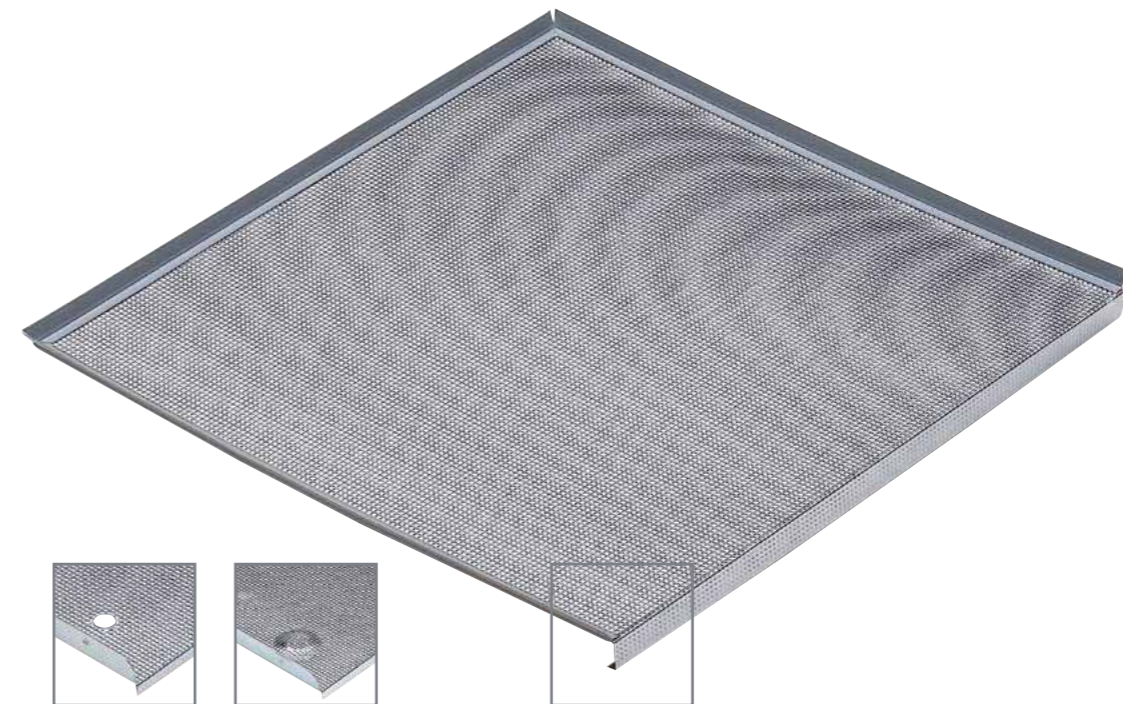
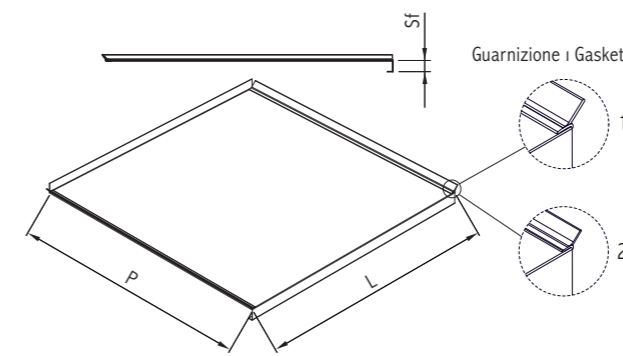
| Code | Guarnizione Gasket | Copri Alzata Back Cover | Ordine Minimo Minimum Order |
|----------------|-----------------------|----------------------------|--------------------------------|
| 40/8cl ddddmmm | 1 | • | 200 |
| 40/9cl ddddmmm | 2 | • | 200 |
| 40/8cL ddddmmm | 1 | - | 200 |
| 40/9cL ddddmmm | 2 | - | 200 |

c/dddmm: secondo specifiche Cliente
c/dddmm: according to customer specifications



| Code | Guarnizione Gasket | Ordine Minimo Minimum Order |
|-------------|-----------------------|--------------------------------|
| 40/8cMdddmm | 1 | 200 |
| 40/9cMdddmm | 2 | 200 |

c/dddmm: secondo specifiche Cliente
c/dddmm: according to customer specifications



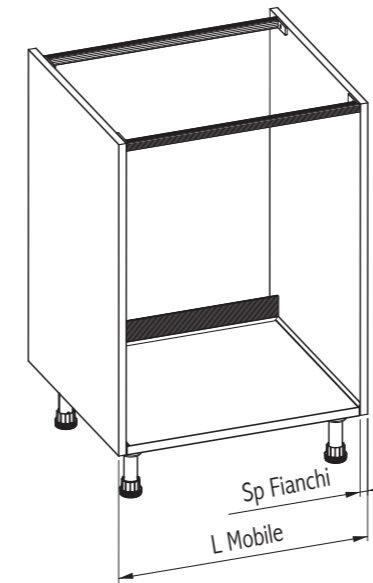
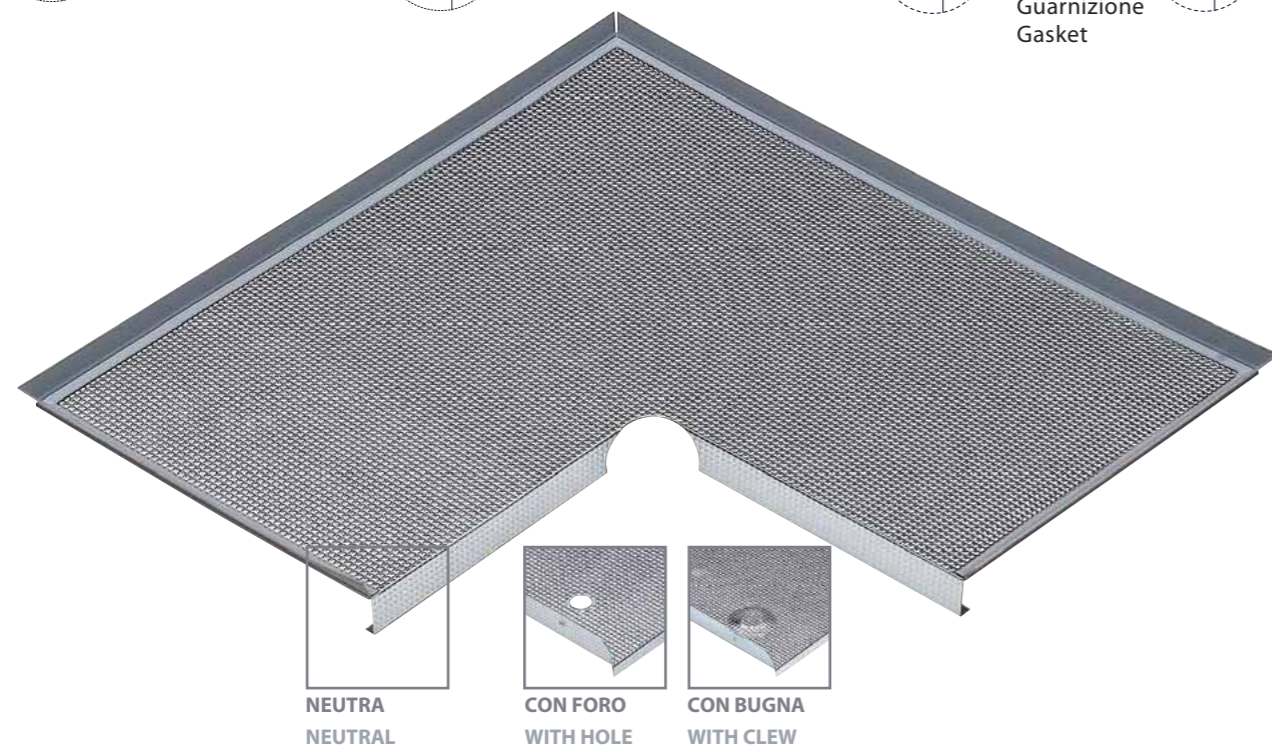
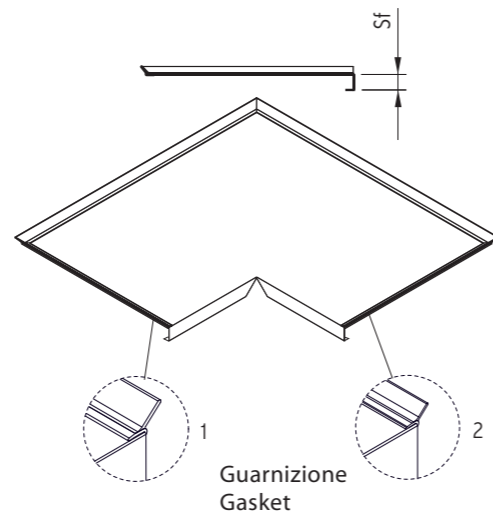
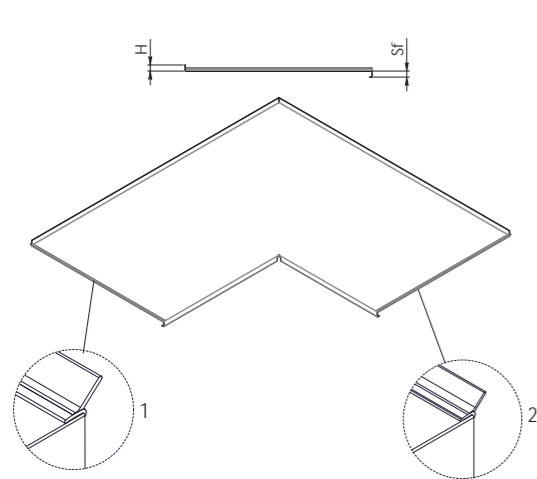
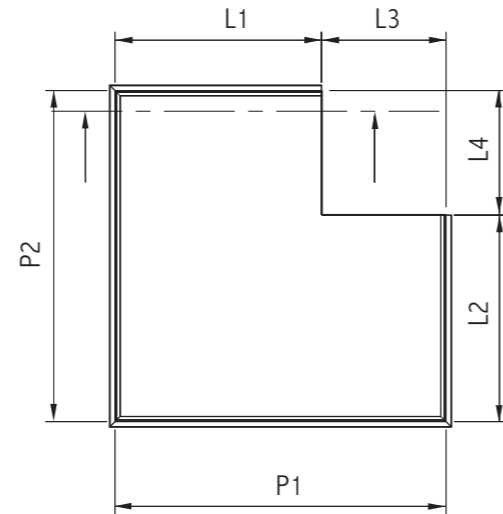
SEZIONE 41

SEZIONE 41

| Code | Guarnizione Gasket | Bordo Posteriore Rear Edge | Ordine Minimo Minimum Order |
|-------------|-----------------------|-------------------------------|--------------------------------|
| 40/8cN dddd | 1 | • | 200 |
| 40/9cN dddd | 2 | • | 200 |
| 40/8cP dddd | 1 | - | 200 |
| 40/9cP dddd | 2 | - | 200 |

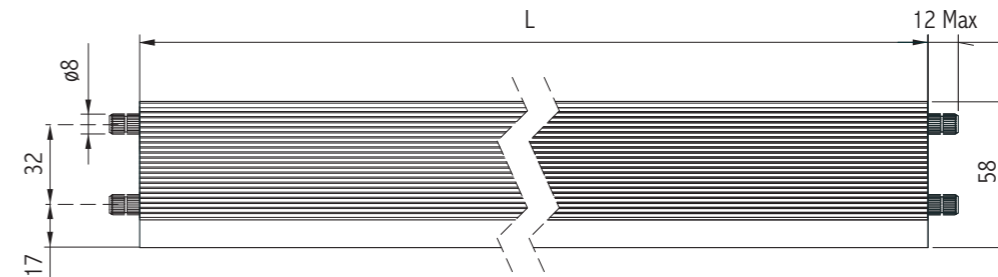
c/ddd: secondo specifiche Cliente
c/ddd: according to customer specifications

Quadrettato
Embossed



| Code | Larghezza mobile Furniture width | Pezzi per scatola No. of pcs per box | Peso per scatola Weight per box | Ordine Minimo Minimum Order |
|-------------|-------------------------------------|---|------------------------------------|--------------------------------|
| 42.1160.015 | 150 | 60 | 3 | 60 |
| 42.1160.030 | 300 | 60 | 6 | 60 |
| 42.1160.040 | 400 | 60 | 8 | 60 |
| 42.1160.045 | 450 | 60 | 9 | 60 |
| 42.1160.050 | 500 | 60 | 10 | 60 |
| 42.1160.060 | 600 | 60 | 12 | 60 |
| 42.1160.080 | 800 | 60 | 16 | 60 |
| 42.1160.090 | 900 | 60 | 18 | 60 |
| 42.1160.100 | 1000 | 60 | 21 | 60 |
| 42.1160.105 | 1050 | 60 | 22 | 60 |
| 42.1160.120 | 1200 | 60 | 24 | 60 |
| 42.1160.150 | 1500 | 60 | 31 | 60 |

Finitura: alluminio estruso
Finish: extruded aluminium



SEZIONE 41

SEZIONE 41

Ordine Minimo
Minimum Order

Code pcs
40/7cF ddddxx 200

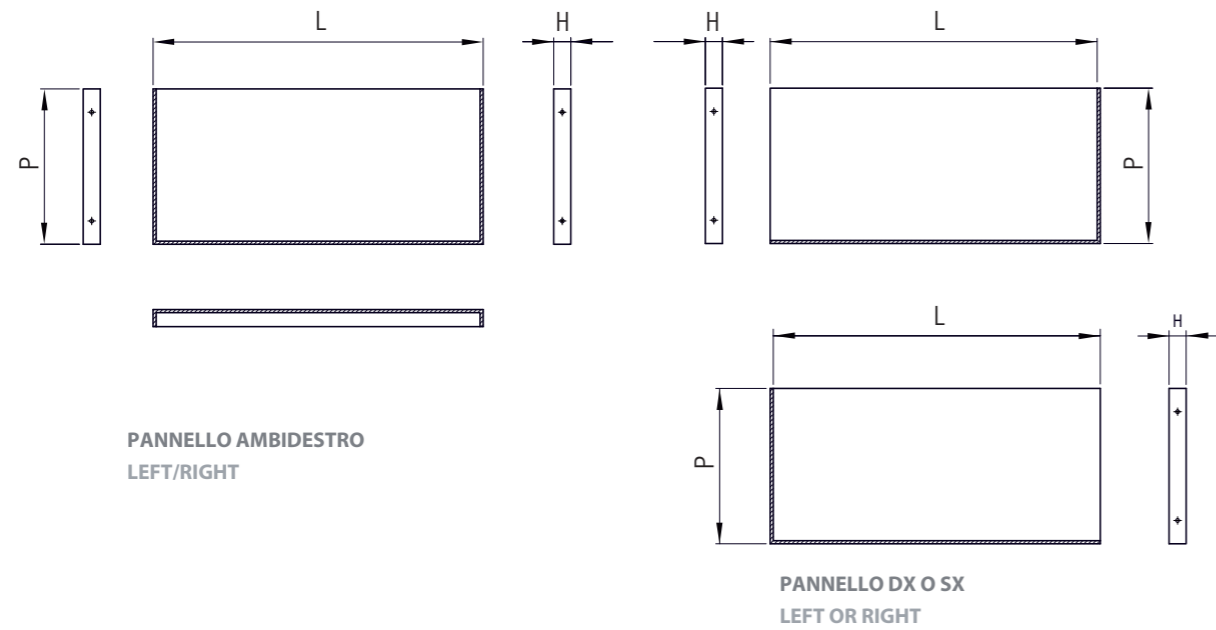
dddxx: secondo specifiche Cliente
dddxx: according to customer specifications



Verniciato
nero
Black
varnished



Anodizzato
Anodised



Ordine Minimo
Minimum Order

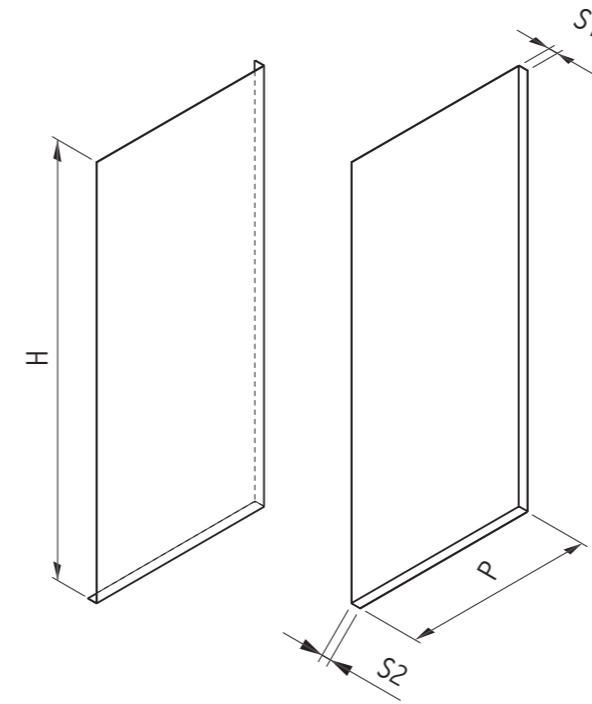
Code pcs
40/7cG ddddxx 200

dddxx: secondo specifiche Cliente
dddxx: according to customer specifications

Verniciato
Varnished



Verniciato
nero
Black
varnished



SEZIONE 41

SEZIONE 41

Catene in Alluminio



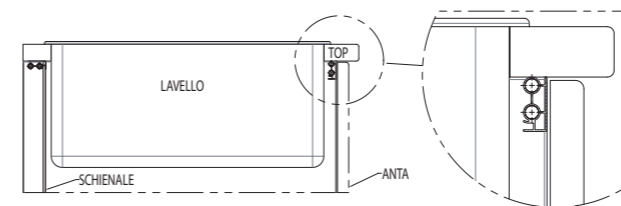
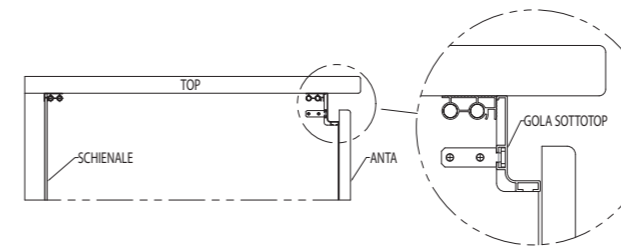
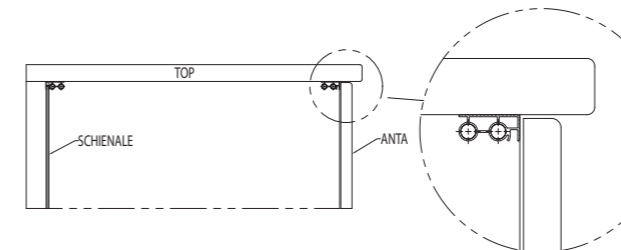
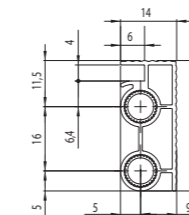
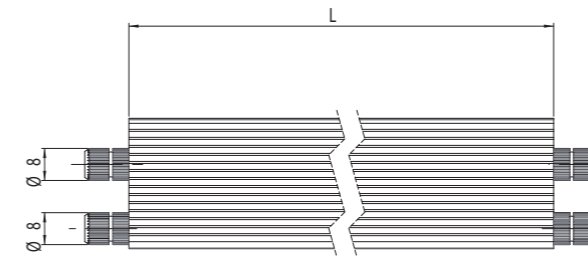
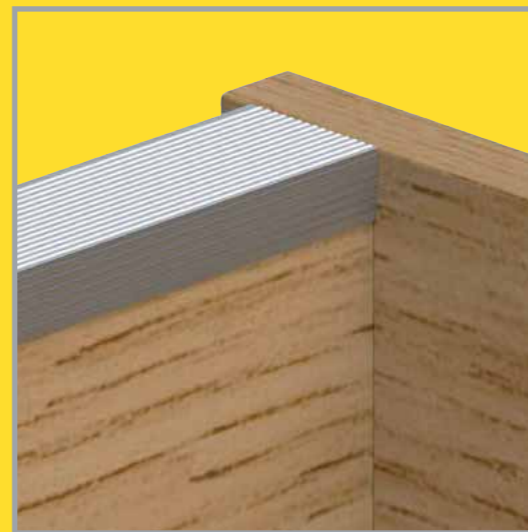
SEZIONE 80

Joint Profiles

Progettata per resistere e soddisfare ogni esigenza di montaggio.

Built to resist and to meet all assembly requirements.

- Progettata per resistere al montaggio in pressa strettoio
 - Può essere applicata sia nella parte posteriore che in quella anteriore
 - Dotata di sede per lo schienale, a seconda delle esigenze può essere ruotata
 - Doppia spina in faggio per aumentare resistenza e tenuta nel tempo
 - Rapidità di montaggio e solidità nell'accoppiamento a tutti i mobili base
- Built to resist during carcass clamp operations
 - Useful both on the far back and front part of the cabinet
 - Backpanel insertion possibility
 - Two wood plugs for improved resistance
 - Easy to install with outstanding resistance

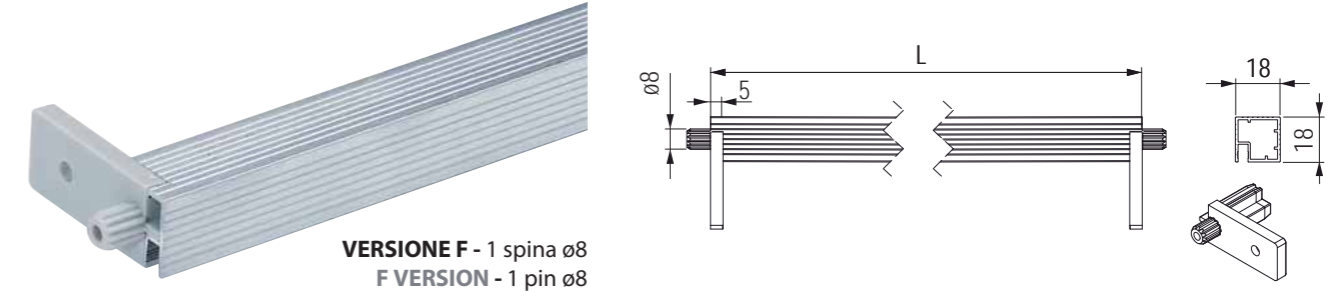
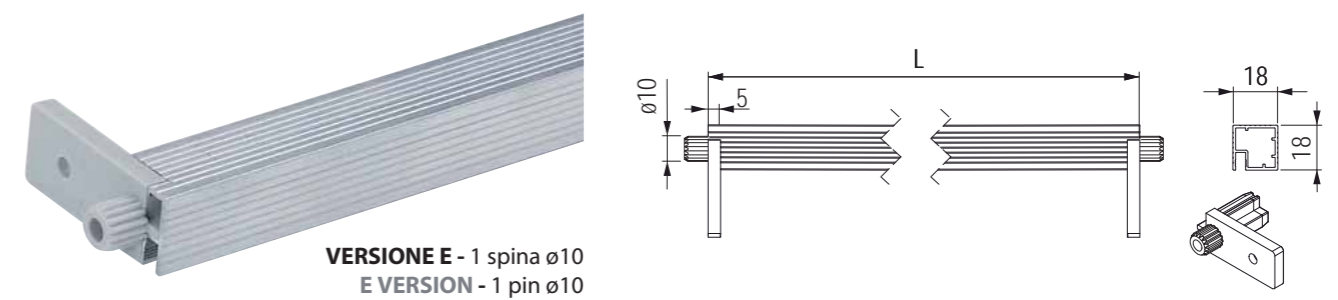
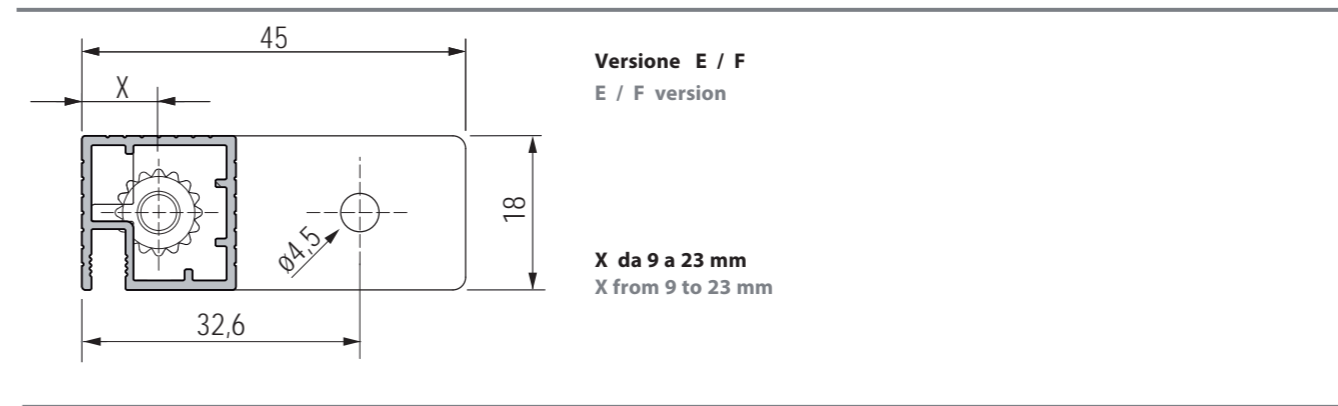
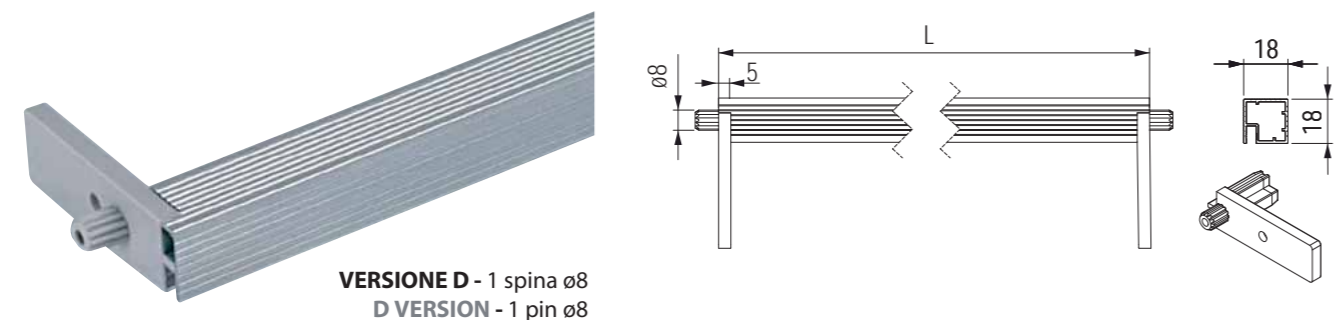
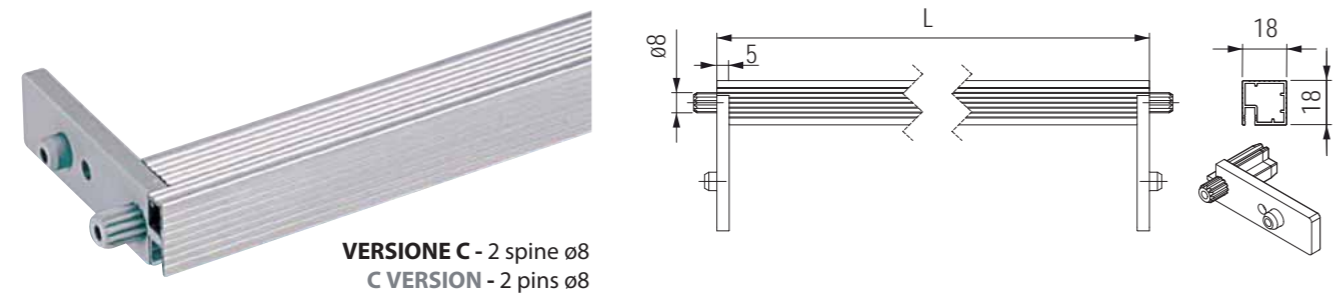
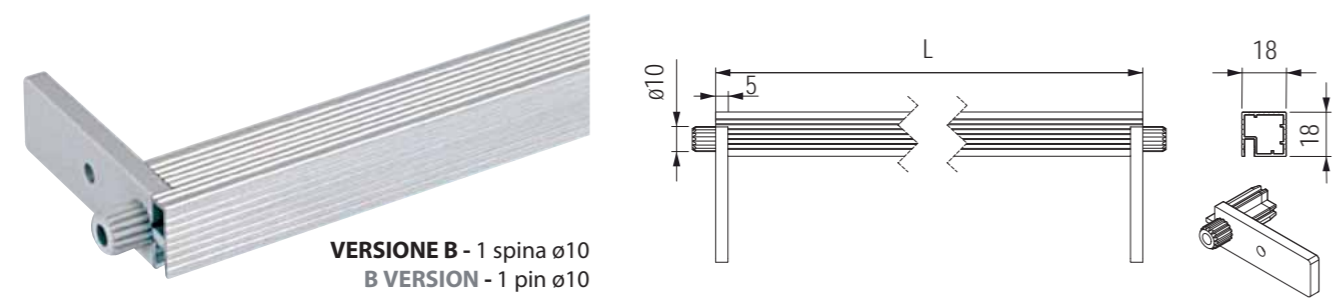
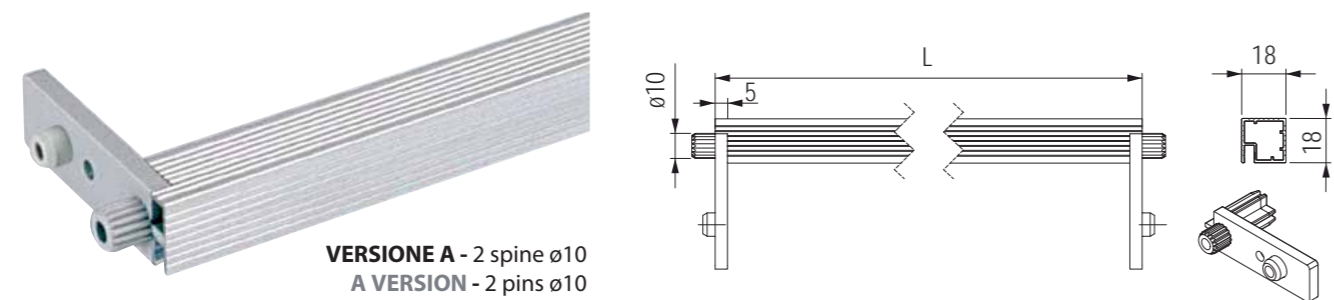
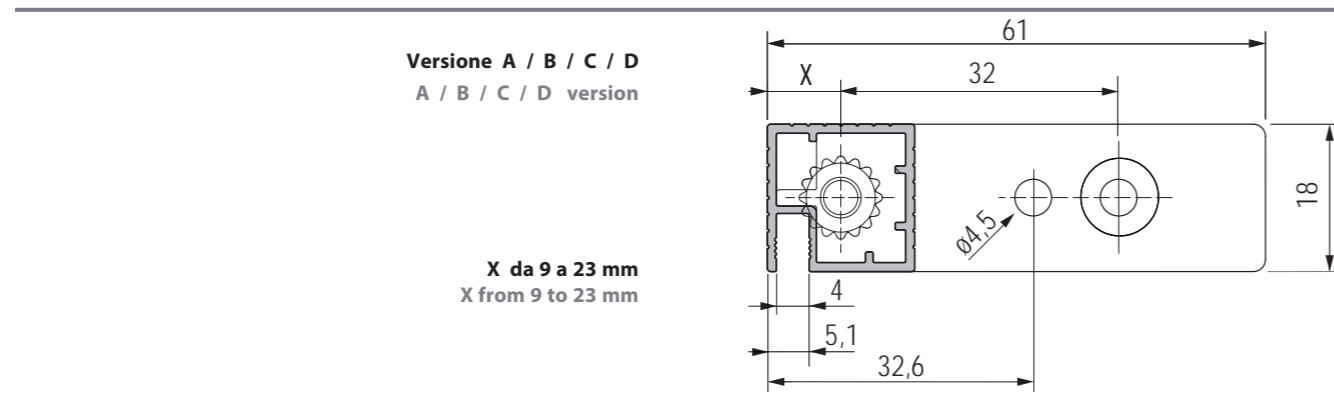


| Code | Lunghezza Length mm | Pezzi / Scatola N° of pcs / box pcs | Peso / Scatola Weight / Box Kg | Ordine Minimo Minimum Order pcs |
|------------------|---------------------------|---|--------------------------------------|---------------------------------------|
| 80/37.015 | 150 | 75 | 3 | 75 |
| 80/37.030 | 300 | 75 | 7 | 75 |
| 80/37.040 | 400 | 75 | 9 | 75 |
| 80/37.045 | 450 | 75 | 10 | 75 |
| 80/37.050 | 500 | 75 | 11 | 75 |
| 80/37.060 | 600 | 75 | 14 | 75 |
| 80/37.070 | 700 | 75 | 16 | 75 |
| 80/37.080 | 800 | 75 | 19 | 75 |
| 80/37.090 | 900 | 75 | 21 | 75 |
| 80/37.100 | 1000 | 75 | 24 | 75 |
| 80/37.105 | 1050 | 75 | 25 | 75 |
| 80/37.120 | 1200 | 75 | 29 | 75 |
| 80/37.150 | 1500 | 75 | 36 | 75 |



SEZIONE 80





| Code | Lunghezza Length | Pezzi per scatola No. of pcs per box | Peso per scatola Weight per box | Ordine Minimo Minimum Order |
|------|---------------------|---|------------------------------------|--------------------------------|
|------|---------------------|---|------------------------------------|--------------------------------|

| Code | mm | pcs | kg | |
|-----------|-------|-----|------|----|
| 80/30.015 | 150 | 60 | 3 | 60 |
| 80/30.030 | 300 | 60 | 5 | 60 |
| 80/30.040 | 400 | 60 | 6 | 60 |
| 80/30.045 | 450 | 60 | 7 | 60 |
| 80/30.050 | 500 | 60 | 7,5 | 60 |
| 80/30.060 | 600 | 60 | 9 | 60 |
| 80/30.080 | 800 | 60 | 12 | 60 |
| 80/30.090 | 900 | 60 | 13 | 60 |
| 80/30.100 | 1.000 | 60 | 14,5 | 60 |
| 80/30.105 | 1.050 | 60 | 15 | 60 |
| 80/30.120 | 1.200 | 60 | 17 | 60 |
| 80/30.150 | 1.500 | 60 | 21 | 60 |

Finitura alluminio: grezzo
Aluminium finish: unrefined

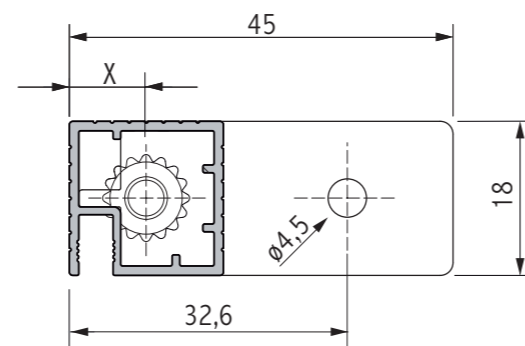
SEZIONE 80

SEZIONE 80



| Code | Lunghezza Length mm | Pezzi per scatola No. of pcs per box pcs | Peso per scatola Weight per box kg | Ordine Minimo Minimum Order pcs |
|-----------|---------------------------|--|--|---------------------------------------|
| 80/31.015 | 150 | 60 | 3 | 60 |
| 80/31.030 | 300 | 60 | 5 | 60 |
| 80/31.040 | 400 | 60 | 6 | 60 |
| 80/31.045 | 450 | 60 | 7 | 60 |
| 80/31.050 | 500 | 60 | 7,5 | 60 |
| 80/31.060 | 600 | 60 | 9 | 60 |
| 80/31.080 | 800 | 60 | 12 | 60 |
| 80/31.090 | 900 | 60 | 13 | 60 |
| 80/31.100 | 1.000 | 60 | 14,5 | 60 |
| 80/31.105 | 1.050 | 60 | 15 | 60 |
| 80/31.120 | 1.200 | 60 | 17 | 60 |
| 80/31.150 | 1.500 | 60 | 21 | 60 |

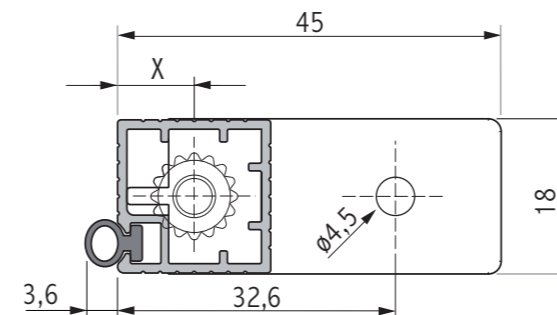
Finitura alluminio: grezzo
Aluminium finish: unrefined



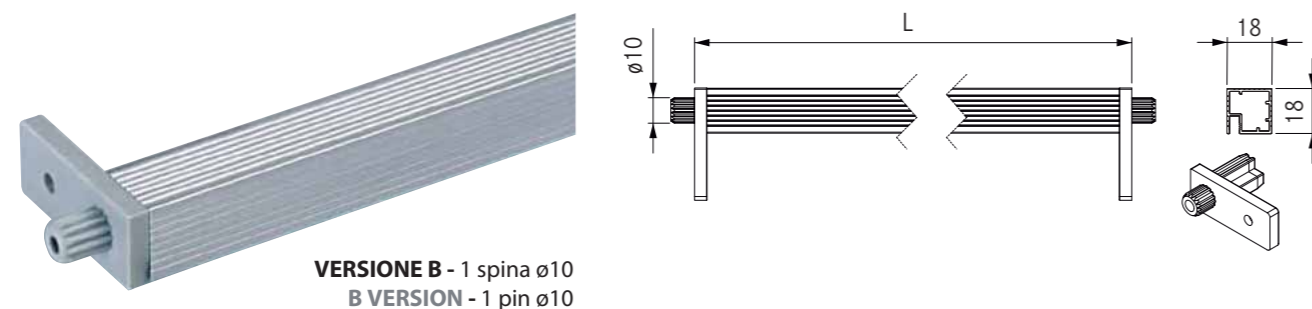
X da 9 a 23 mm
X from 9 to 23 mm

| Code | Lunghezza Length mm | Pezzi per scatola No. of pcs per box pcs | Peso per scatola Weight per box kg | Ordine Minimo Minimum Order pcs |
|-----------|---------------------------|--|--|---------------------------------------|
| 80/36.015 | 150 | 60 | 3 | 60 |
| 80/36.030 | 300 | 60 | 5 | 60 |
| 80/36.040 | 400 | 60 | 6 | 60 |
| 80/36.045 | 450 | 60 | 7 | 60 |
| 80/36.050 | 500 | 60 | 7,5 | 60 |
| 80/36.060 | 600 | 60 | 9 | 60 |
| 80/36.080 | 800 | 60 | 12 | 60 |
| 80/36.090 | 900 | 60 | 13 | 60 |
| 80/36.100 | 1.000 | 60 | 14,5 | 60 |
| 80/36.105 | 1.050 | 60 | 15 | 60 |
| 80/36.120 | 1.200 | 60 | 17 | 60 |
| 80/36.150 | 1.500 | 60 | 21 | 60 |

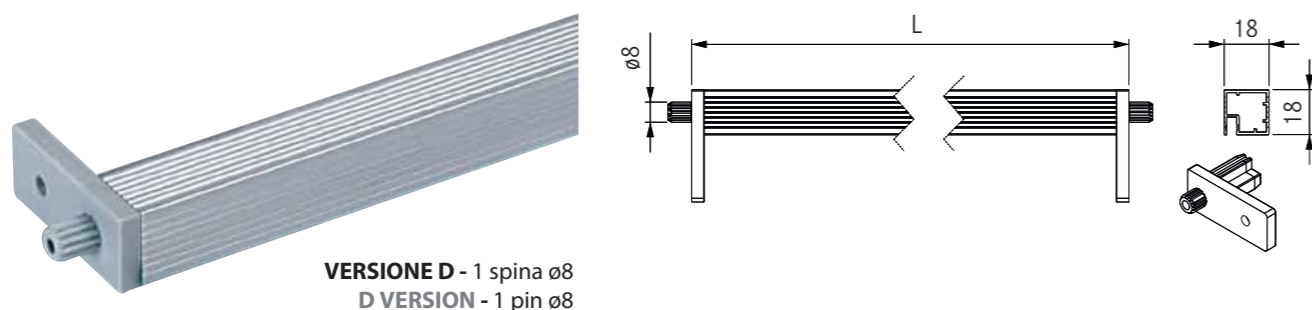
Finitura alluminio: grezzo
Aluminium finish: unrefined



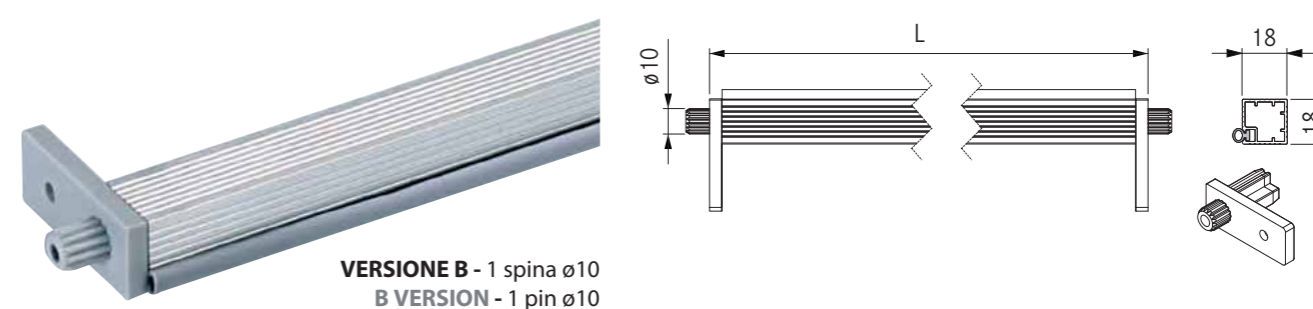
X da 9 a 23 mm
X from 9 to 23 mm



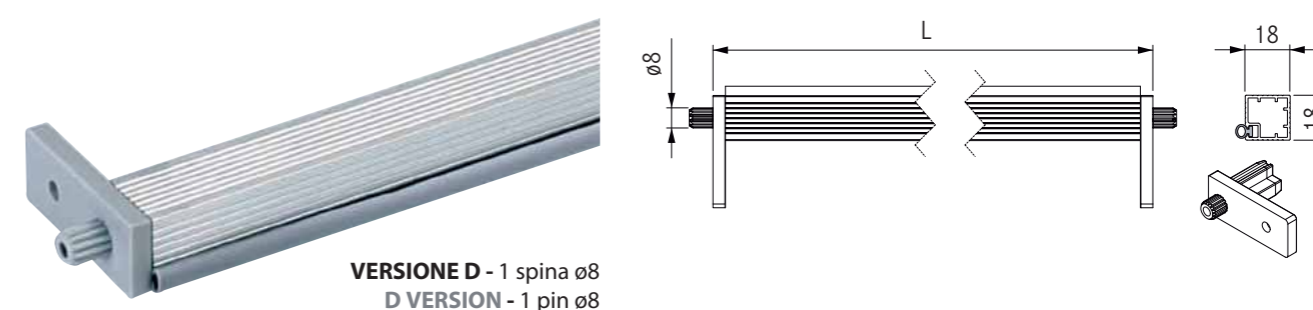
VERSIONE B - 1 spina ø10
B VERSION - 1 pin ø10



VERSIONE D - 1 spina ø8
D VERSION - 1 pin ø8



VERSIONE B - 1 spina ø10
B VERSION - 1 pin ø10



VERSIONE D - 1 spina ø8
D VERSION - 1 pin ø8

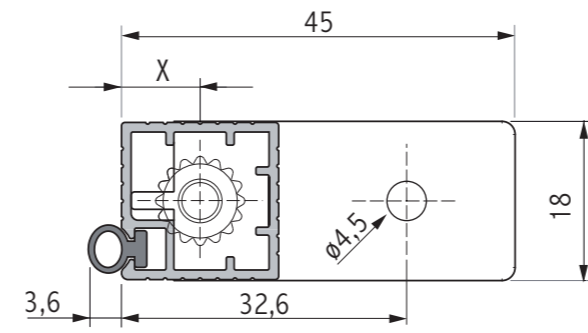
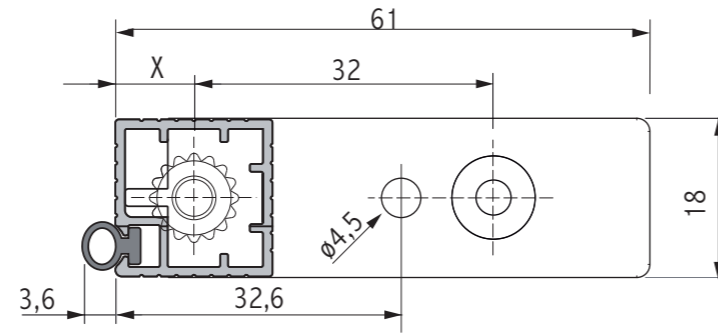
SEZIONE 80

SEZIONE 80



Versione A / B / C / D
A / B / C / D version

X da 9 a 23 mm
X from 9 to 23 mm

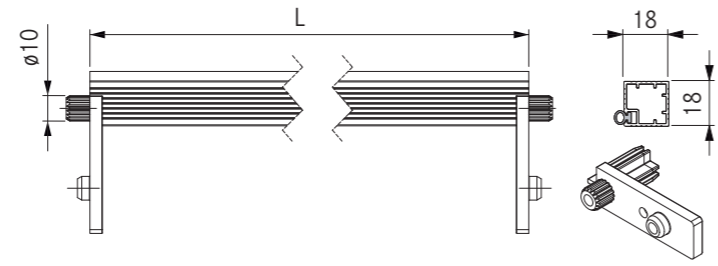


Versione E / F
E / F version

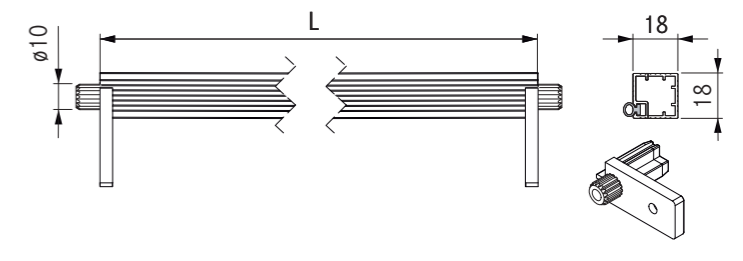
X da 9 a 23 mm
X from 9 to 23 mm



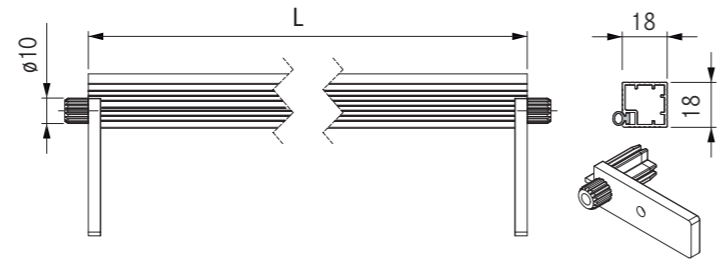
VERSIONE A - 2 spine $\varnothing 10$
A VERSION - 2 pins $\varnothing 10$



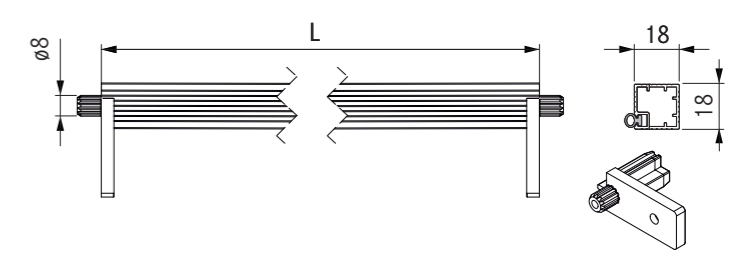
VERSIONE E - 1 spina $\varnothing 10$
E VERSION - 1 pin $\varnothing 10$



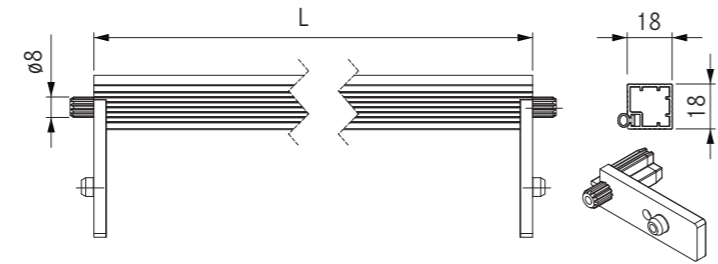
VERSIONE B - 1 spina $\varnothing 10$
B VERSION - 1 pin $\varnothing 10$



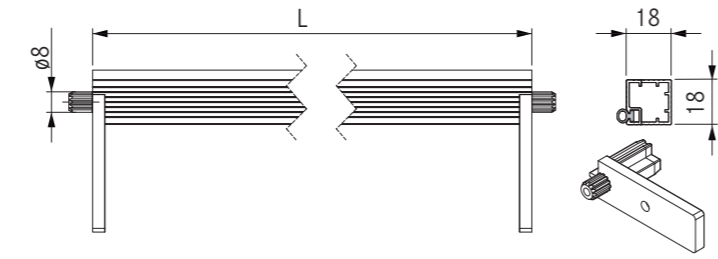
VERSIONE F - 1 spina $\varnothing 8$
F VERSION - 1 pin $\varnothing 8$



VERSIONE C - 2 spine $\varnothing 8$
C VERSION - 2 pins $\varnothing 8$



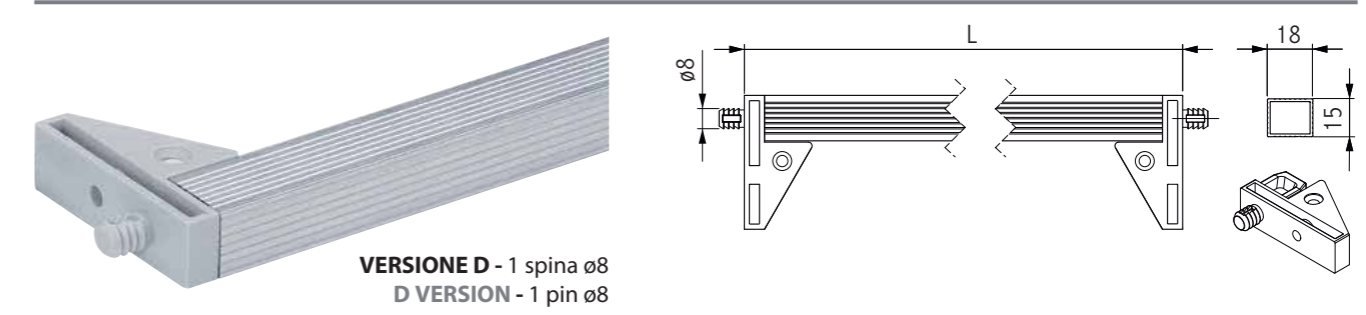
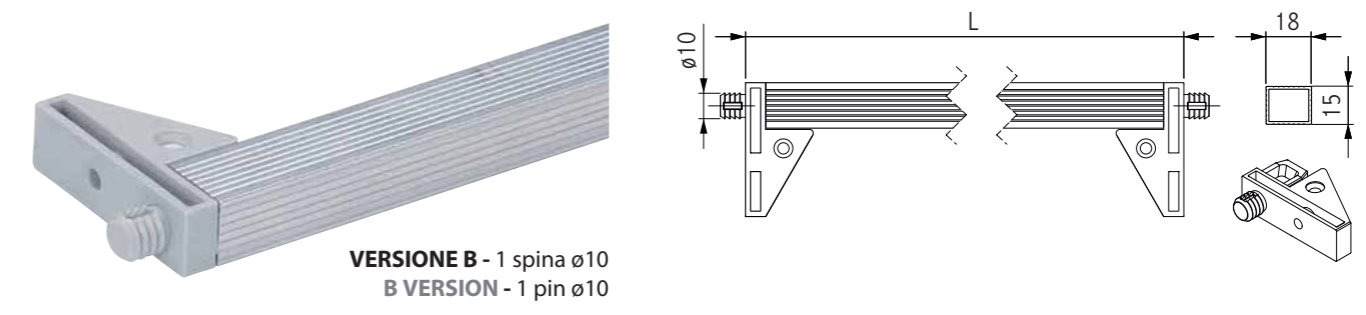
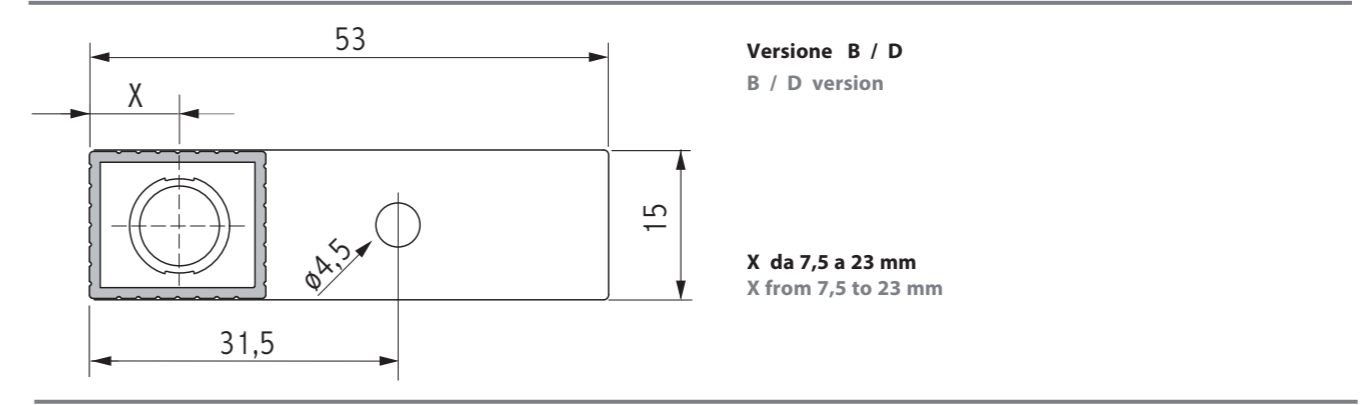
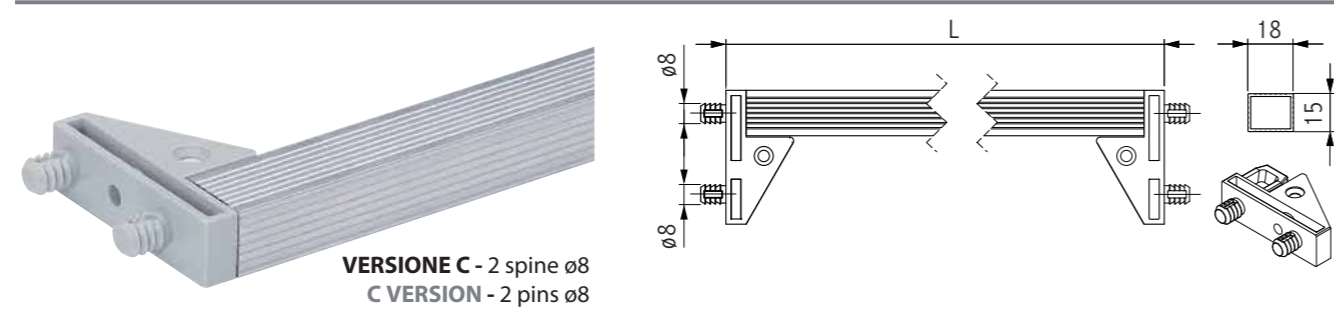
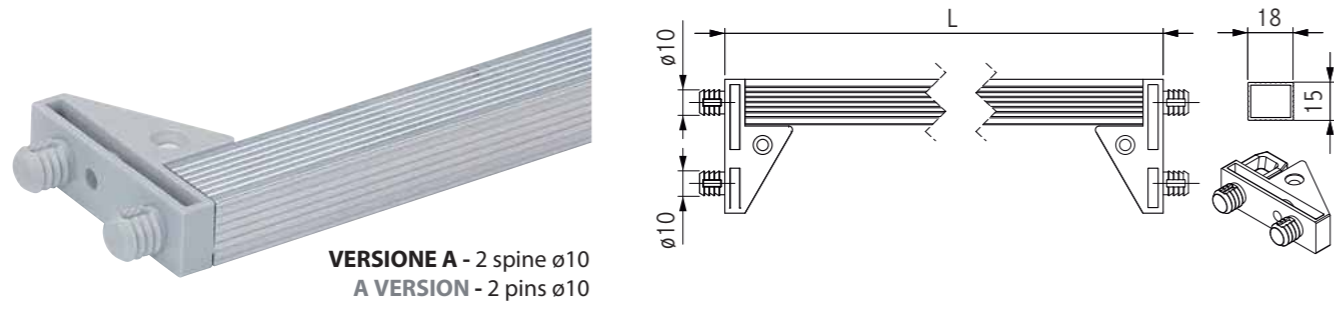
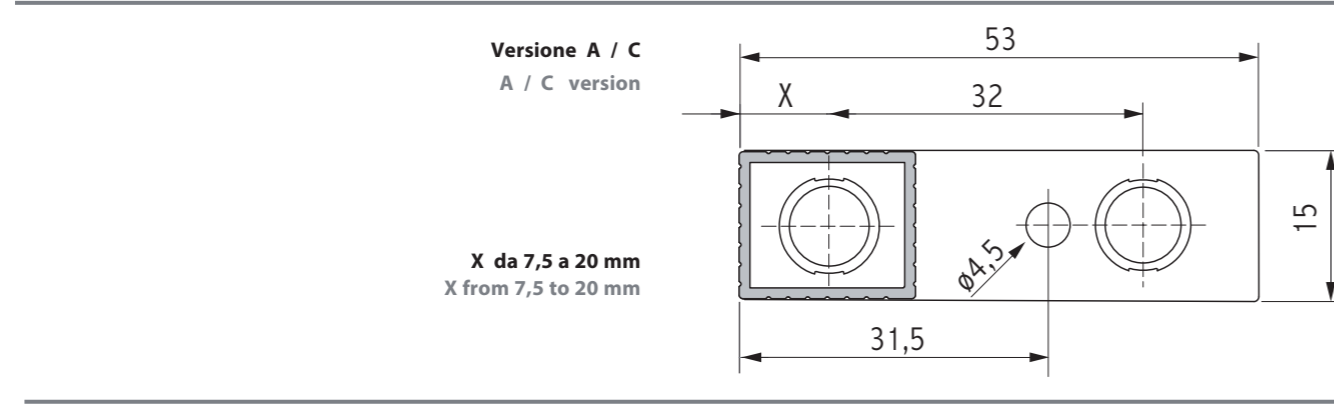
VERSIONE D - 1 spina $\varnothing 8$
D VERSION - 1 pin $\varnothing 8$



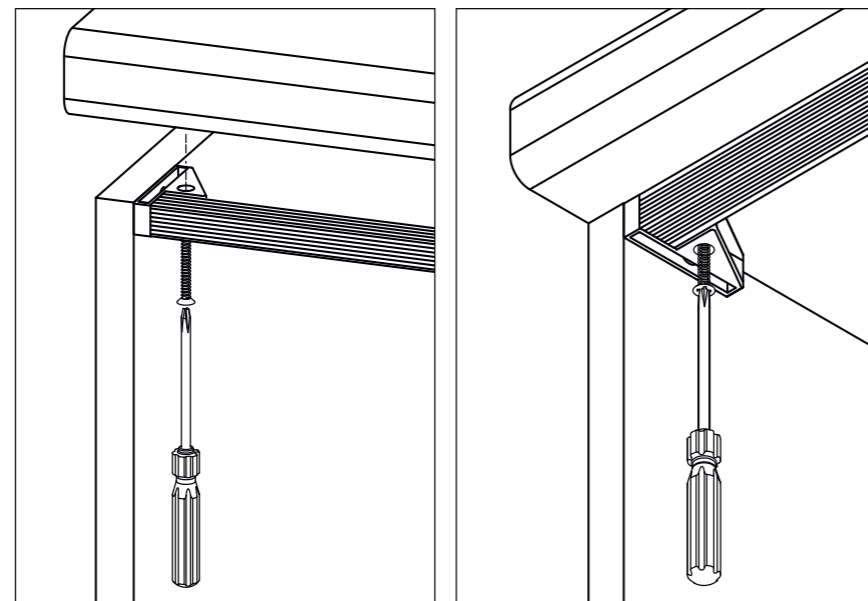
| Code | Lunghezza Length mm | Pezzi per scatola No. of pcs per box pcs | Peso per scatola Weight per box kg | Ordine Minimo Minimum Order |
|-----------|---------------------------|--|--|--------------------------------|
| 80/35.015 | 150 | 60 | 3 | 60 |
| 80/35.030 | 300 | 60 | 5 | 60 |
| 80/35.040 | 400 | 60 | 6 | 60 |
| 80/35.045 | 450 | 60 | 7 | 60 |
| 80/35.050 | 500 | 60 | 7,5 | 60 |
| 80/35.060 | 600 | 60 | 9 | 60 |
| 80/35.080 | 800 | 60 | 12 | 60 |
| 80/35.090 | 900 | 60 | 13 | 60 |
| 80/35.100 | 1.000 | 60 | 14,5 | 60 |
| 80/35.105 | 1.050 | 60 | 15 | 60 |
| 80/35.120 | 1.200 | 60 | 17 | 60 |
| 80/35.150 | 1.500 | 60 | 21 | 60 |

Finitura alluminio: grezzo
Aluminium finish: unrefined





PIANO TOP
Predisposizione
per fissaggio
del Top con vite



Finitura alluminio: grezzo
Aluminium finish: unrefined

| Code | Lunghezza Length mm | Pezzi per scatola No. of pcs per box pcs | Peso per scatola Weight per box kg | Ordine Minimo Minimum Order |
|-----------|---------------------------|--|--|--------------------------------|
| 80/33.015 | 150 | 60 | 3 | 60 |
| 80/33.030 | 300 | 60 | 5 | 60 |
| 80/33.040 | 400 | 60 | 6 | 60 |
| 80/33.045 | 450 | 60 | 7 | 60 |
| 80/33.050 | 500 | 60 | 7,5 | 60 |
| 80/33.060 | 600 | 60 | 9 | 60 |
| 80/33.080 | 800 | 60 | 12 | 60 |
| 80/33.090 | 900 | 60 | 13 | 60 |
| 80/33.100 | 1.000 | 60 | 14,5 | 60 |
| 80/33.105 | 1.050 | 60 | 15 | 60 |
| 80/33.120 | 1.200 | 60 | 17 | 60 |
| 80/33.150 | 1.500 | 60 | 21 | 60 |



| Code | mm | m | kg | m |
|----------------|-------|-------|----|-------|
| 80/30.C | 4.600 | 119,6 | 25 | 119,6 |

Finitura alluminio: grezzo
Aluminium finish: unrefined

| Code | mm | m | kg | m |
|----------------|-------|-------|----|-------|
| 80/35.C | 4.600 | 119,6 | 25 | 119,6 |

Finitura alluminio: grezzo
Aluminium finish: unrefined

| Code | mm | m | kg | m |
|----------------|-------|-------|----|-------|
| 80/33.C | 4.600 | 119,6 | 25 | 119,6 |

Finitura alluminio: grezzo
Aluminium finish: unrefined

| Code | mm | m | kg | m |
|----------------|-------|------|----|------|
| 80/37.C | 4.600 | 55,2 | 20 | 55,2 |

Finitura alluminio: grezzo
Aluminium finish: unrefined

**PER PROFILO SERIE 30C
FOR JOINT PROFILES SERIE 30C**

| Code | pcs | kg | pcs |
|-----------------|-------|----|-------|
| 80/39.S1 | 1.000 | 8 | 1.000 |

**PER PROFILO SERIE 35C
FOR JOINT PROFILES SERIE 35C**

| Code | pcs | kg | pcs |
|----------------|-------|----|-------|
| 80/39.S | 1.000 | 8 | 1.000 |

**PER PROFILO SERIE 33C
FOR JOINT PROFILES SERIE 33C**

| Code | pcs | kg | pcs |
|-----------------|-------|----|-------|
| 80/39.S2 | 1.000 | 8 | 1.000 |

SEZIONE 80

SEZIONE 80



Sistemi Profili Gola

Gola Profile Systems

Materiali e finiture Profili Gola

Gola Profile System Materials and Finishes

PROFILI ESTRUSI

- Alluminio lega EN - AW 6060 – T5 UNI EN 755-2.
- Finitura superficiale: anodizzazione (rivestimento per ossidazione anodica secondo UNI EN 12373-1) a scopo protettivo e decorativo.

ACCESSORI E ANGOLI

- Angoli in lega di alluminio.
- Finitura superficiale: anodizzazione (rivestimento per ossidazione anodica secondo UNI EN 12373-1) a scopo protettivo e decorativo.
- Piastrine di fissaggio: lega di alluminio grezza.
- Viti: acciaio, finitura nichelata.

I manufatti sono sottoposti a controlli tecnologici e dimensionali nelle varie fasi di fabbricazione, a controllo visivo finale nella fase di imballaggio ed identificati con opportuna etichettatura.

EXTRUDED PROFILES

- Aluminium alloy EN - AW 6060 – T5 UNI EN 755-2
- Superficial finish: anodizing aiming towards safety and decor (coating specific for anodic oxidation according to UNI EN 12373-1).

ACCESSORIES AND CORNERS

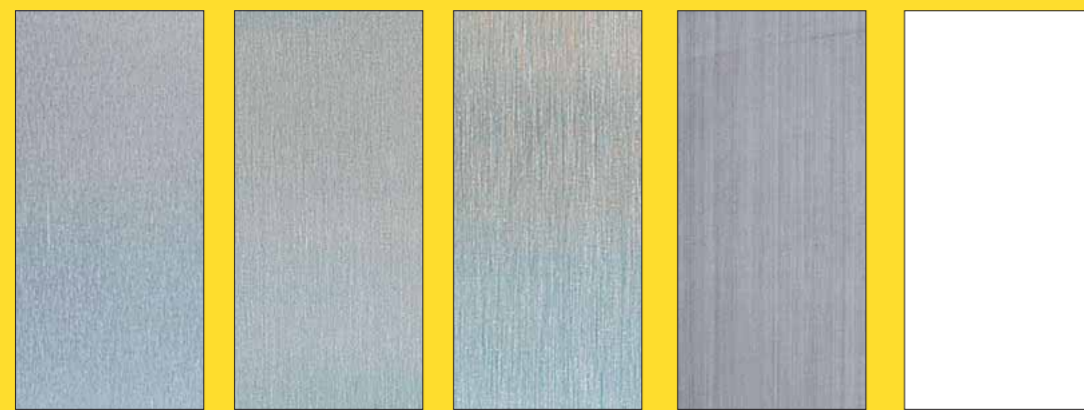
- Corners made of aluminium alloy
- Superficial finish: anodizing aiming towards safety and decor (coating specific for anodic oxidation according to UNI EN 12373-1).
- Fixing plates: unrefined aluminium alloy.
- Screws: steel, nickel finish.

The manufactured articles undergo technological and dimensional controls in the various phases of production, they are subject as well to the final visual verification in the packing phase and identified with appropriate labeling.

FINITURE ALLUMINIO SUPERFICIAL SURFACE ALUMINIUM

Per una reale valutazione, contattare il nostro ufficio tecnico-commerciale.
For a more precise colour evaluation, please contact our technical-commercial office.

- 01 anodizzato lucido - glossy anodised
- 04 anodizzato acciaio - steel anodised
- 07 anodizzato naturale spazzolato - natural anodised brushed
- 23 inox spazzolato - inox brushed
- 52 alluminio verniciato bianco - white varnished aluminium



01

04

07

23

52

ABBINAMENTO COLORI ACCESSORI COMBINATION WITH COLOUR ACCESSORIES

Per una reale valutazione, contattare il nostro ufficio tecnico-commerciale.
For a more precise colour evaluation, please contact our technical-commercial office.

- 01 Abbinamento con finitura - match to the finish **CR**
- 04 Abbinamento con finitura - match to the finish **LX**
- 07 Abbinamento con finitura - match to the finish **GA**
- 07 Abbinamento con finitura - match to the finish **GO**
- 23 Abbinamento con finitura - match to the finish **LX**

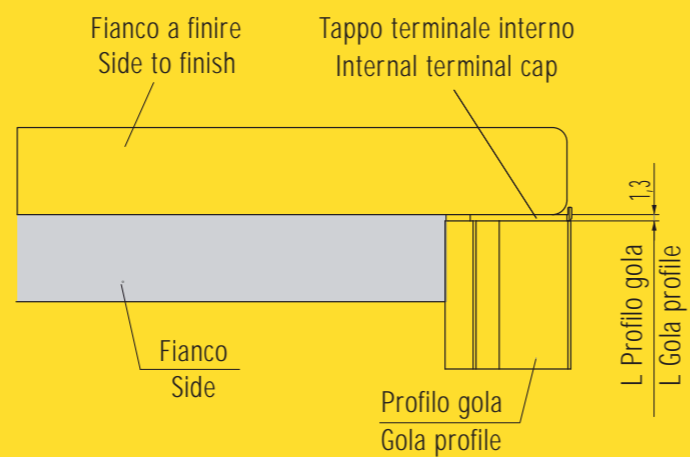
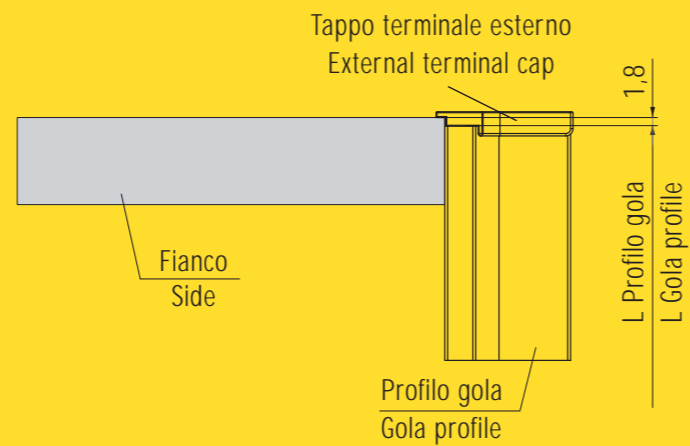


Sistema gola Orizzontale

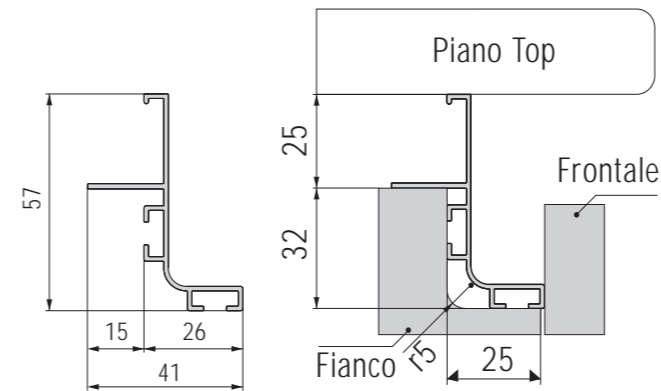
Horizontal gola System



SISTEMA DI APPLICAZIONE
MOUNTING APPLICATIONS



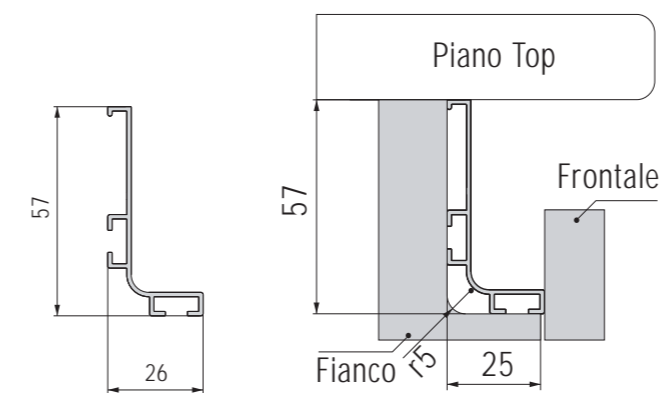
PROFILO GOLA ORIZZONTALE CON ALZATA
HORIZONTAL GOLA SYSTEM WITH EXTENSION



| Code | Lunghezza Length mm | Metri per scatola Metres per box m | Peso per scatola Weight per box kg | Ordine Minimo Minimum Order m |
|------------------|---------------------------|--|--|-------------------------------------|
| 80/G1.1AL | 4.200 | 42 | 18 | 42 |



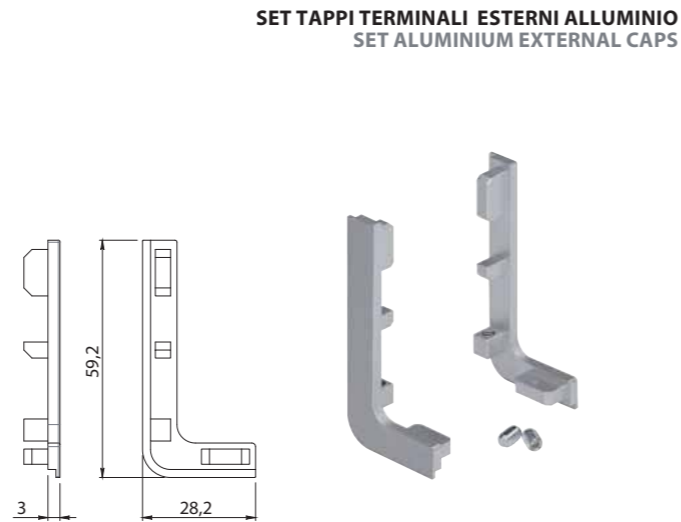
PROFILO GOLA ORIZZONTALE CLASSICO
CLASSIC HORIZONTAL GOLA SYSTEM



| Code | Lunghezza Length mm | Metri per scatola Metres per box m | Peso per scatola Weight per box kg | Ordine Minimo Minimum Order m |
|------------------|---------------------------|--|--|-------------------------------------|
| 80/G1.2AL | 4.200 | 42 | 18 | 42 |

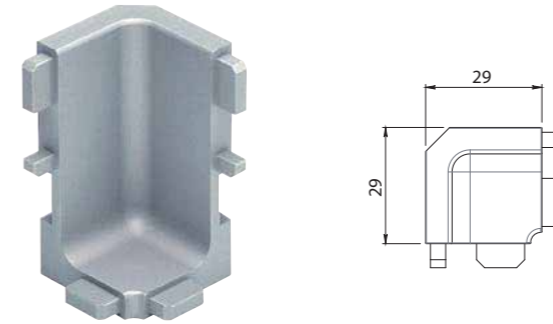


| Code | set | kg | set |
|---------------------|-----|-----|-----|
| 81/G1.1AT1AL | 50 | 0,8 | 50 |

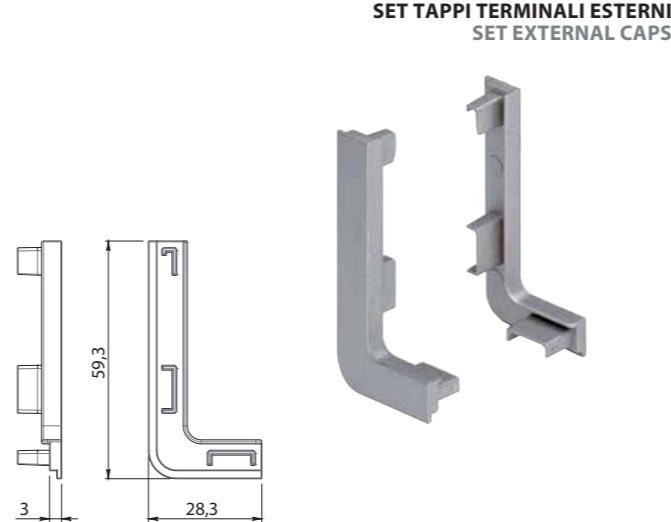


ANGOLO INTERNO ALLUMINIO 90°
90° ALUMINIUM INTERNAL CORNER

| Code | set | kg | set |
|--------------------|-----|-----|-----|
| 80/G1.1A90B | 50 | 2,9 | 50 |

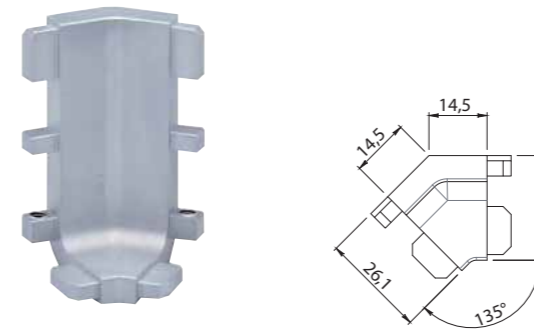


| Code | set | kg | set |
|-------------------|-----|-----|-----|
| 81/G1.1AT2 | 50 | 0,4 | 50 |

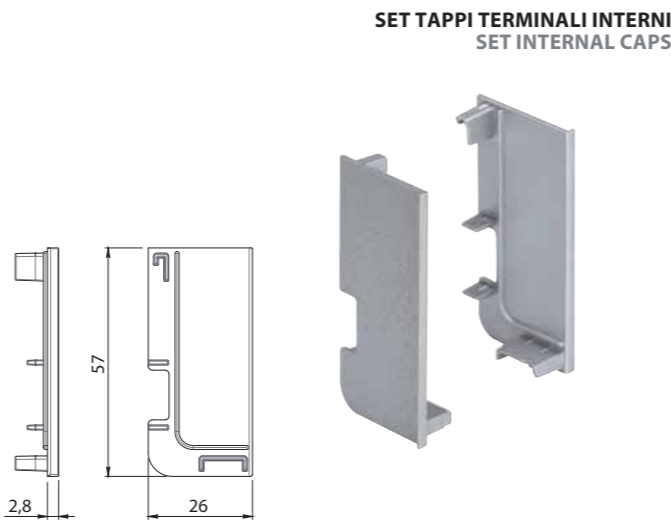


ANGOLO INTERNO ALLUMINIO 135°
135° ALUMINIUM INTERNAL CORNER

| Code | set | kg | set |
|--------------------|-----|-----|-----|
| 80/G1.1A45B | 50 | 2,0 | 50 |

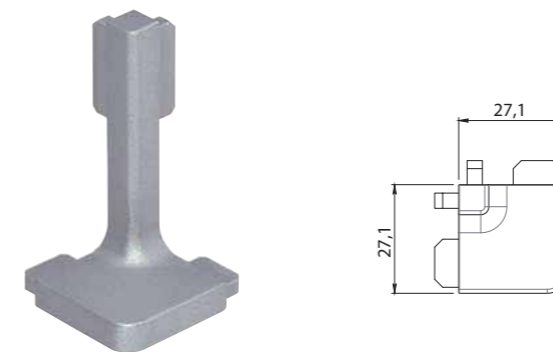


| Code | set | kg | set |
|-------------------|-----|-----|-----|
| 81/G1.1AT3 | 50 | 0,4 | 50 |

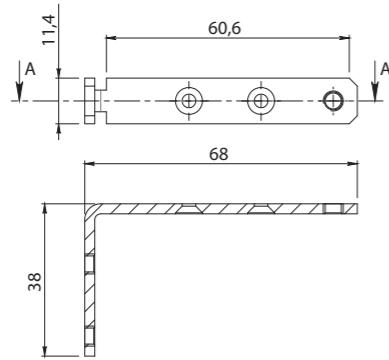


ANGOLO ESTERNO ALLUMINIO 90°
90° ALUMINIUM EXTERNAL CORNER

| Code | set | kg | set |
|--------------------|-----|-----|-----|
| 80/G1.1A90A | 50 | 1,3 | 50 |



| Code | Set per scatola Set per box | Peso per scatola Weight per box | Ordine Minimo Minimum Order |
|-------------------|--------------------------------|------------------------------------|--------------------------------|
| 80/G1.1001 | 50 | 2,6 | 50 |

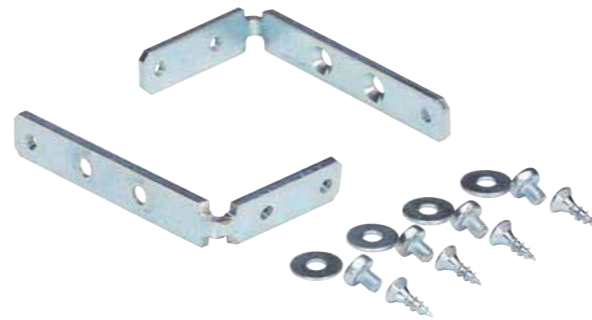


SET ACCESSORI FISSAGGIO

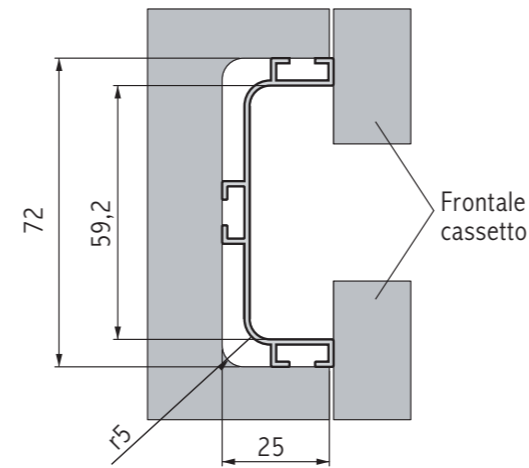
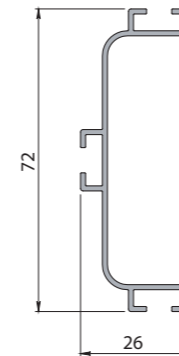
n. 2 squadrette di fissaggio cod. 85/05G01;
n. 4 viti (M4x4) zincata cod. 85/07084;
n. 4 viti per truciolare ø3,5x12 cod. 39/07109;
n. 4 rondelle ø12x1 cod.85/07502.

SET FIXING ACCESSORIES

n. 2 fixing plates code 85/05G01;
n. 4 zincked screws (M4x4) code 85/07084;
n. 4 screws for chipboard ø3,5x12 code 39/07109;
n. 4 washers ø12x1 code 85/07502.



PROFILO GOLA ORIZZONTALE PER CASSETTI
HORIZONTAL GOLA SYSTEM FOR DRAWERS

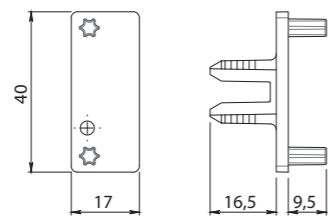
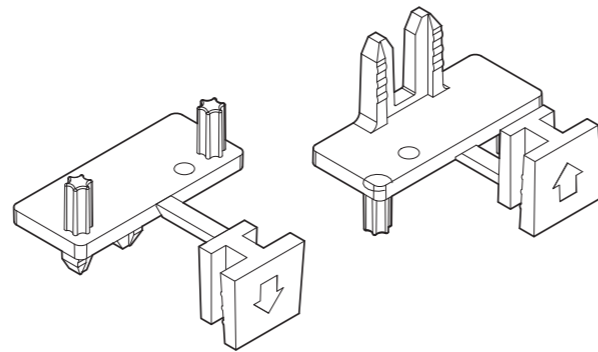


| Code | Lunghezza Length | Metri per scatola Metres per box | Peso per scatola Weight per box | Ordine Minimo Minimum Order |
|------------------|---------------------|-------------------------------------|------------------------------------|--------------------------------|
| 80/G1.3AL | 4.200 | 42 | 18 | 42 |

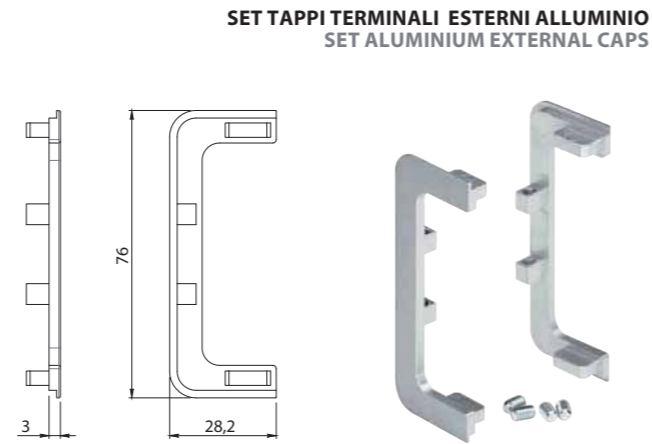


| Code | Pezzi per scatola Pieces per box | Peso per scatola Weight per box | Ordine Minimo Minimum Order |
|--------------------|-------------------------------------|------------------------------------|--------------------------------|
| 80/G1.1003A | 200 | 1,4 | 200 |

SUPPORTO CON AGGANCI
SUPPORT WITH CLIP



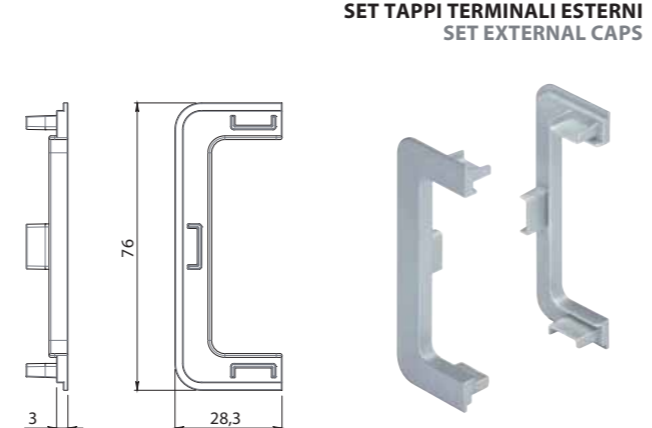
| Code | set | kg | set |
|---------------------|-----|-----|-----|
| 81/G1.3AT1AL | 50 | 1,1 | 50 |



| Code | set | kg | set |
|---------------------|-----|-----|-----|
| 80/G1.3AT4AL | 50 | 2,0 | 50 |



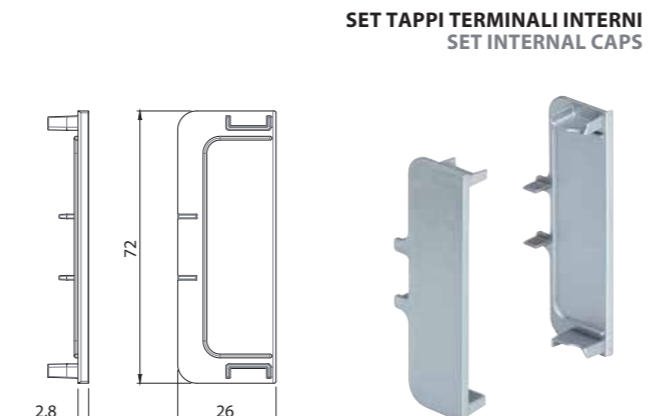
| Code | set | kg | set |
|-------------------|-----|-----|-----|
| 81/G1.3AT2 | 50 | 0,4 | 50 |



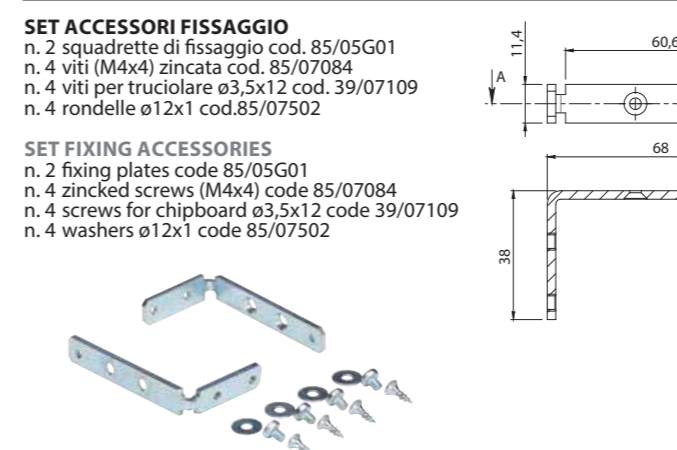
| Code | set | kg | set |
|--------------------|-----|-----|-----|
| 80/G1.3A90A | 50 | 2,0 | 50 |



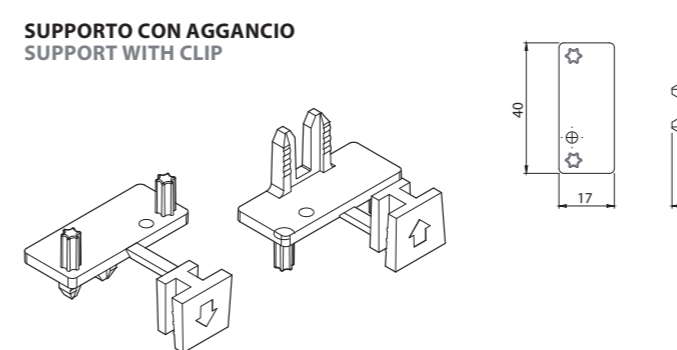
| Code | set | kg | set |
|-------------------|-----|-----|-----|
| 81/G1.3AT3 | 50 | 0,4 | 50 |



| Code | set | kg | set |
|-------------------|-----|-----|-----|
| 80/G1.1001 | 50 | 2,6 | 50 |



| Code | pcs | kg | pcs |
|--------------------|-----|-----|-----|
| 80/G1.1003A | 200 | 1,4 | 200 |

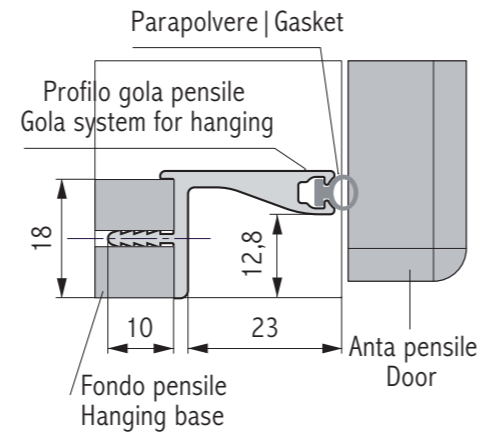
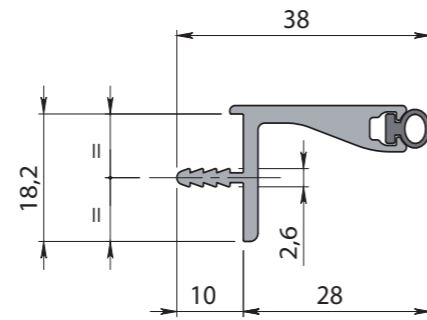


SERIE G14 GOLA CLASSICA ORIZZONTALE PER PENSILI
CLASSIC HORIZONTAL GOLA SYSTEM FOR HANGINGS

| Code | Lunghezza Length mm | Metri per scatola Metres per box m | Peso per scatola Weight per box kg | Ordine Minimo Minimum Order m |
|------------------|---------------------------|--|--|-------------------------------------|
| 80/G1.4AL | 4.200 | 42 | 17 | 42 |



PROFILO GOLA ORIZZONTALE PER PENSILI
HORIZONTAL GOLA SYSTEM FOR HANGINGS



Sistema Gola Verticale Vertical Gola System

SERIE G15



SERIE G16



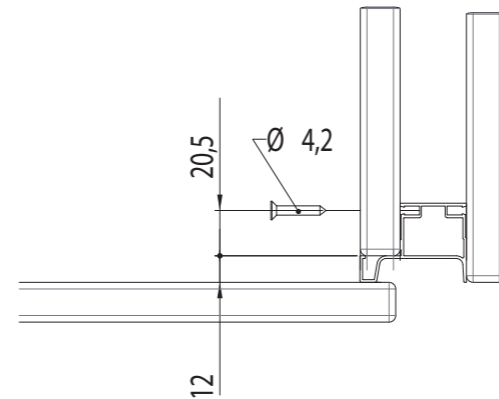
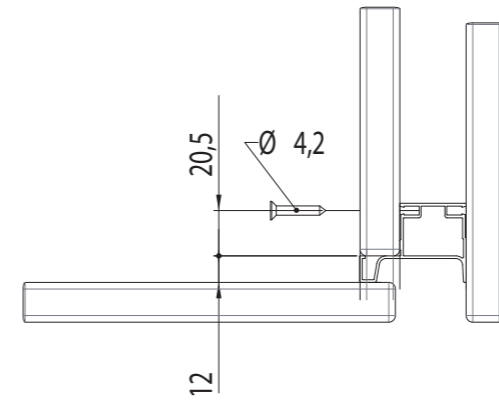
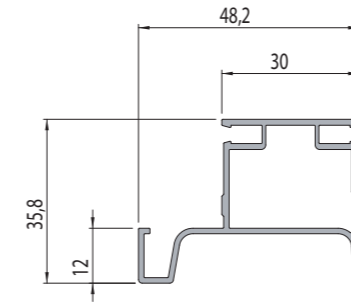
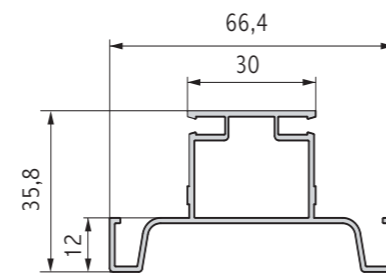
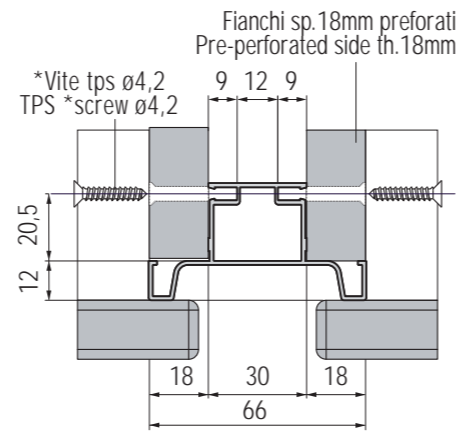
SERIE G21



SERIE G21



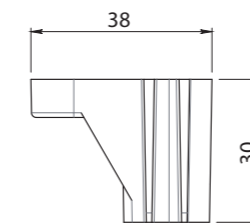
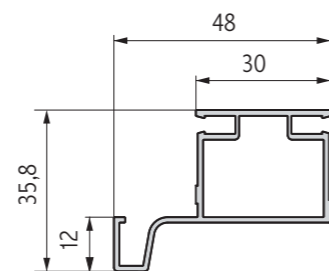
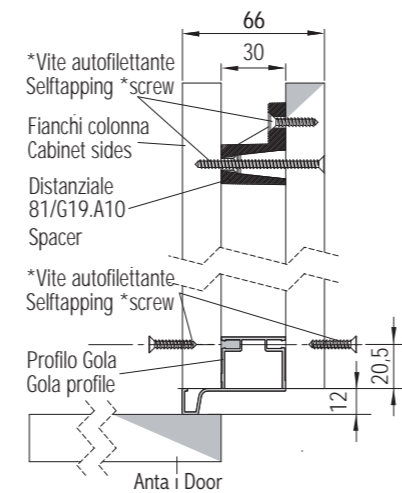
| Code | mm | m | kg | m |
|------------------|-------|------|----|------|
| 80/G1.5AL | 4.700 | 37,6 | 24 | 37,6 |



| Code | mm | m | Kg | m |
|------------------|------|------|----|------|
| 80/G2.1AL | 4700 | 37,6 | 22 | 37,6 |



| Code | mm | m | kg | m |
|------------------|-------|------|----|------|
| 80/G1.6AL | 4.700 | 37,6 | 25 | 37,6 |



DISTANZIALE PER GOLA
SPACER FOR GOLA SYSTEM

| Code | pcs | Kg | pcs |
|-------------------|-----|-----|-----|
| 81/G19.A10 | 250 | 2,7 | 250 |



Gola scatolata

Boxed gola system

- Permette di utilizzare gli stessi fianchi della gola classica (intercambiabilità) riproducendo l'estetica della gola piatta
- Semplicità di montaggio
- Completa ulteriormente la gamma delle gole
- Ampia scelta di finiture ed anodizzazioni
- It can be applied to the same side panels of the classic gola profile(interchangeability), but reproducing the same aesthetic as the flat gola
- Easy to be mounted
- It completes the range of gola profiles
- Wide range of finishes and anodisations



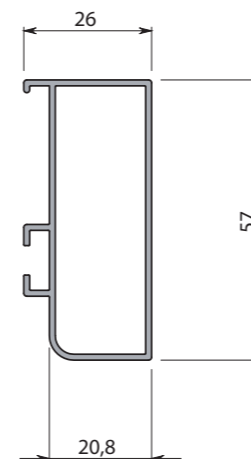
GOLA SCATOLATA PER SOTTOTOP E CASSETTO

BOXED GOLA SYSTEM FOR TOP AND DRAWER

SERIE G22
G23

PROFILO GOLA SCATOLATA PER SOTTOTOP

BOXED GOLA SYSTEM FOR TOP

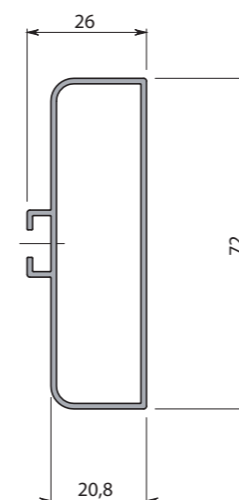


| Code | Lunghezza Length mm | Metri per scatola Metres per box m | Peso per scatola Weight per box kg | Ordine Minimo Minimum Order m |
|------------------|---------------------------|--|--|-------------------------------------|
| 80/G2.2AL | 4.200 | 42 | 25 | 42 |



PROFILO GOLA SCATOLATA PER CASSETTO

BOXED GOLA SYSTEM FOR DRAWER



| Code | Lunghezza Length mm | Metri per scatola Metres per box m | Peso per scatola Weight per box kg | Ordine Minimo Minimum Order m |
|------------------|---------------------------|--|--|-------------------------------------|
| 80/G2.3AL | 4.200 | 42 | 28 | 42 |



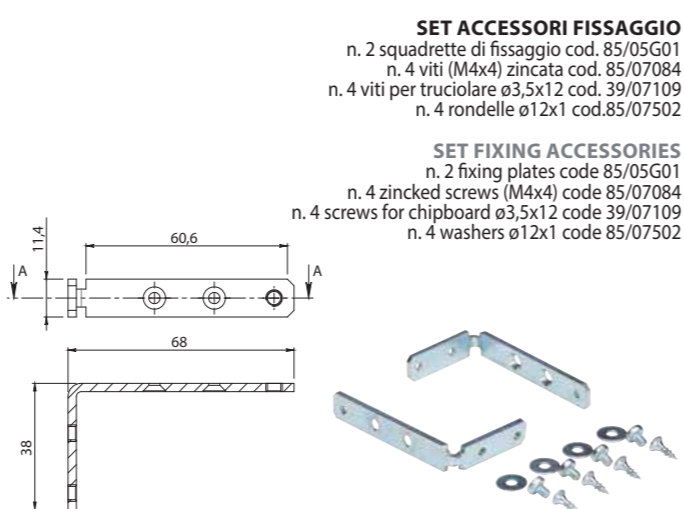
| Code | set | kg | set |
|-------------------|-----|----|-----|
| 80/G2.2AT1 | 50 | 2 | 50 |



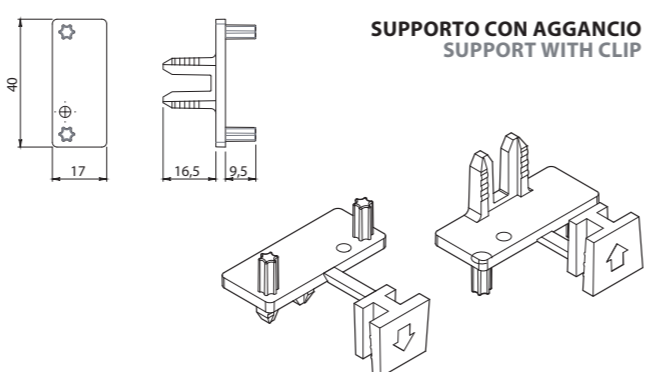
| Code | set | kg | set |
|-------------------|-----|-----|-----|
| 80/G2.3AT1 | 50 | 2,5 | 50 |



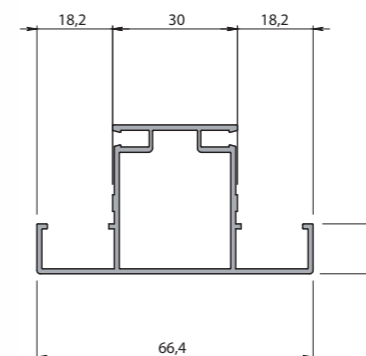
| Code | set | kg | set |
|-------------------|-----|-----|-----|
| 80/G1.1001 | 50 | 2,6 | 50 |



| Code | pcs | kg | pcs |
|--------------------|-----|-----|-----|
| 80/G1.1003A | 200 | 1,4 | 200 |

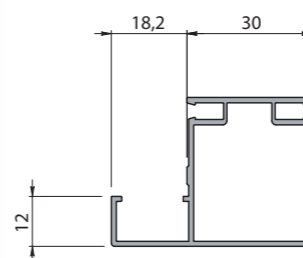


PROFILO GOLA SCATOLATA VERTICALE PIATTO DOPPIA ANTA
DOUBLE FLAT VERTICAL BOXED GOLA SYSTEM

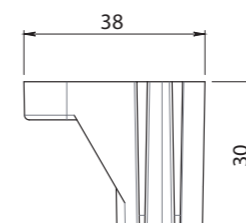


| Code | mm | m | kg | m |
|------------------|-------|------|----|------|
| 80/G2.4AL | 4.700 | 37,6 | 28 | 37,6 |

PROFILO GOLA SCATOLATA VERTICALE PIATTO TERMINALE
TERMINAL FLAT VERTICAL BOXED GOLA SYSTEM



| Code | mm | m | kg | m |
|------------------|-------|------|----|------|
| 80/G2.5AL | 4.700 | 37,6 | 25 | 37,6 |



DISTANZIALE PER GOLA
SPACER FOR GOLA SYSTEM

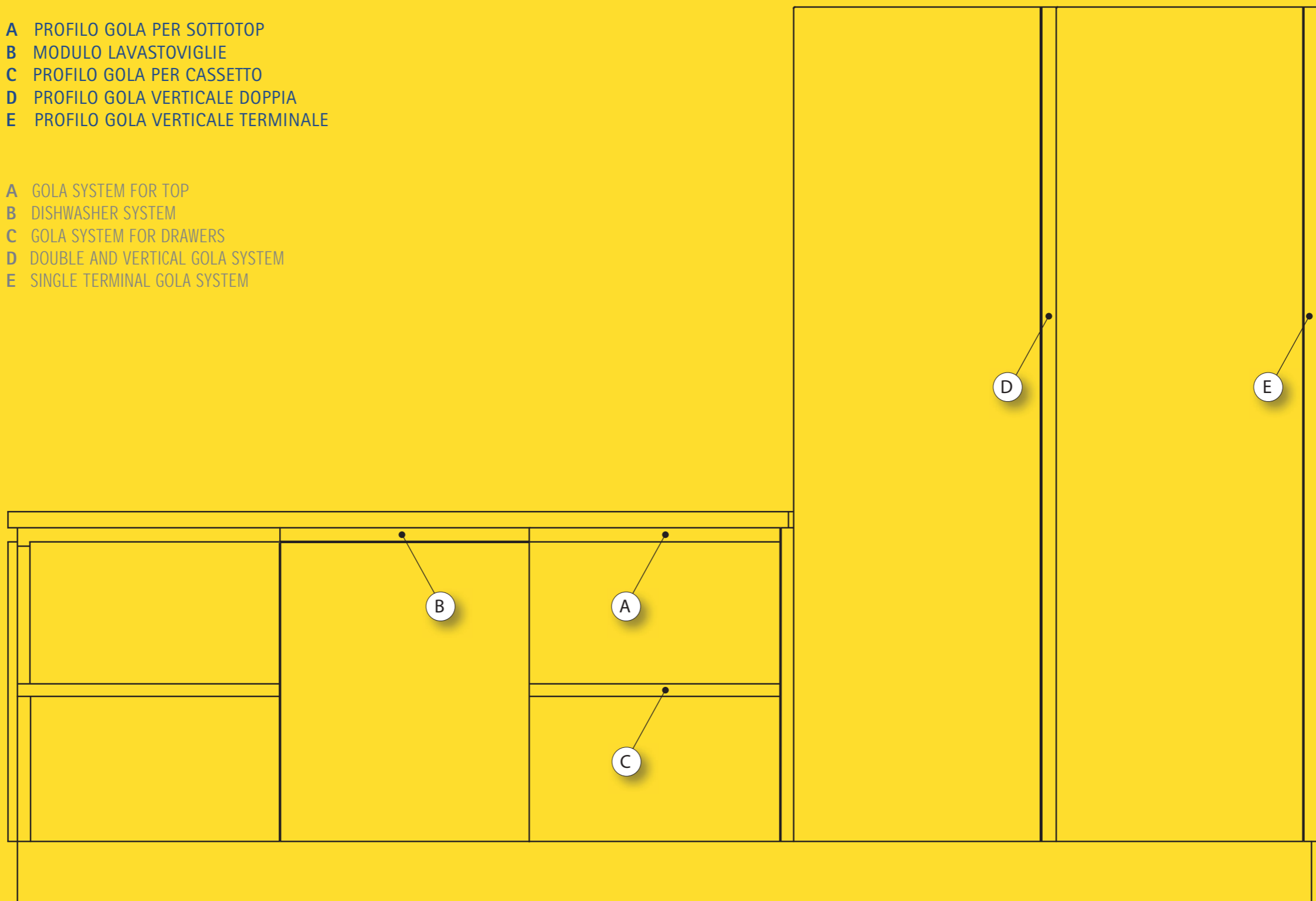
| Code | pcs | Kg | pcs |
|-------------------|-----|-----|-----|
| 81/G19.A10 | 250 | 2,7 | 250 |



Sistema Gola Piatta

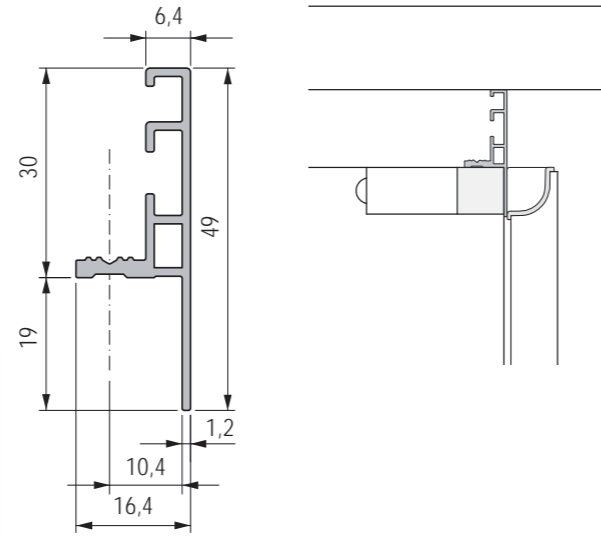
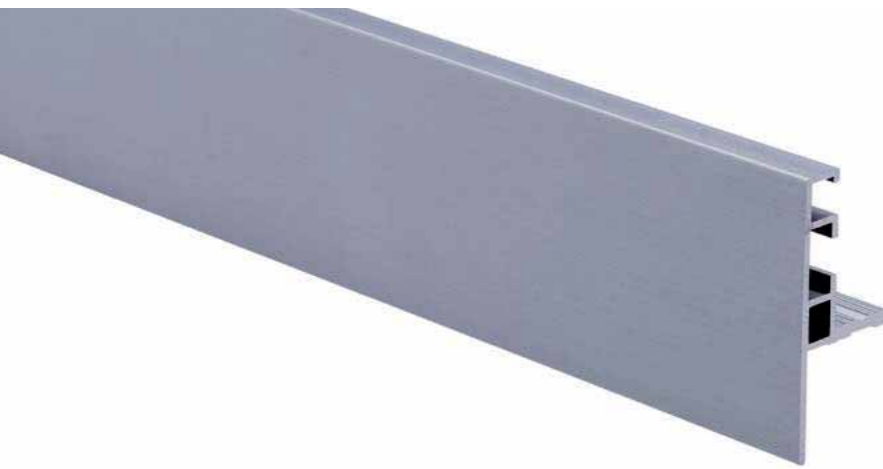
- A PROFILO GOLA PER SOTTOTOP
- B MODULO LAVASTOVIGLIE
- C PROFILO GOLA PER CASSETTO
- D PROFILO GOLA VERTICALE DOPPIA
- E PROFILO GOLA VERTICALE TERMINALE

- A GOLA SYSTEM FOR TOP
- B DISHWASHER SYSTEM
- C GOLA SYSTEM FOR DRAWERS
- D DOUBLE AND VERTICAL GOLA SYSTEM
- E SINGLE TERMINAL GOLA SYSTEM

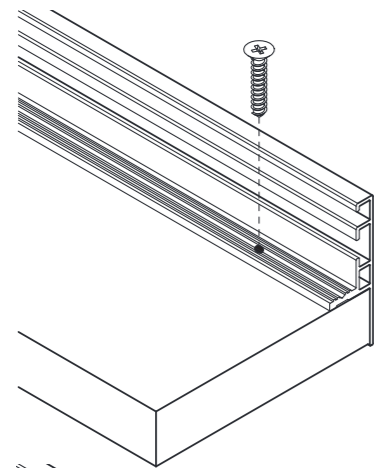


Gola Piatta System

| Code | Lunghezza Length mm | Metri per scatola Metres per box m | Peso per scatola Weight per box kg | Ordine Minimo Minimum Order m |
|------------------|---------------------------|--|--|-------------------------------------|
| 80/G1.8AL | 4.200 | 42 | 15 | 42 |

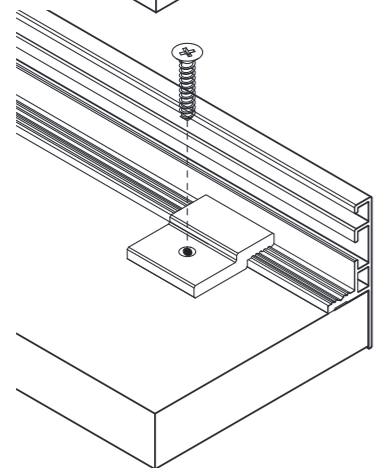


SISTEMA PER FISSAGGIO SOTTOTOP
MOUNTING APPLICATIONS FOR TOP



Fissaggio con *vite TPS
ø4,2x16 UNI 6947
preforando ø 4,5mm il
profilo.

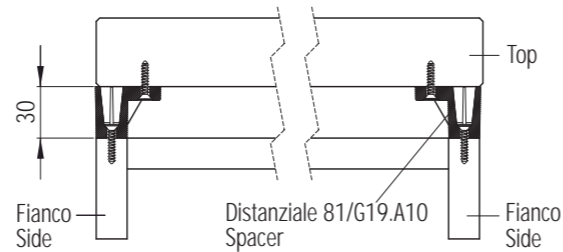
Fixing with TPS ø4,2x16
UNI 6947 *screw
pre-perforating the profile
ø4,5mm.



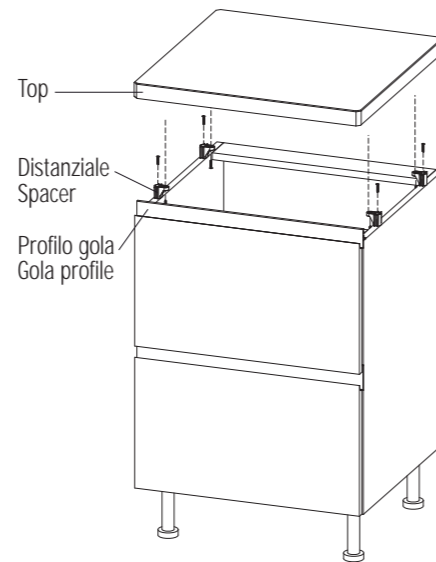
*Vite autofilettante
ø3,5x16.
Self-tapping *screw
ø3,5x16.

Fissaggio con piastrina
Fixing with plate

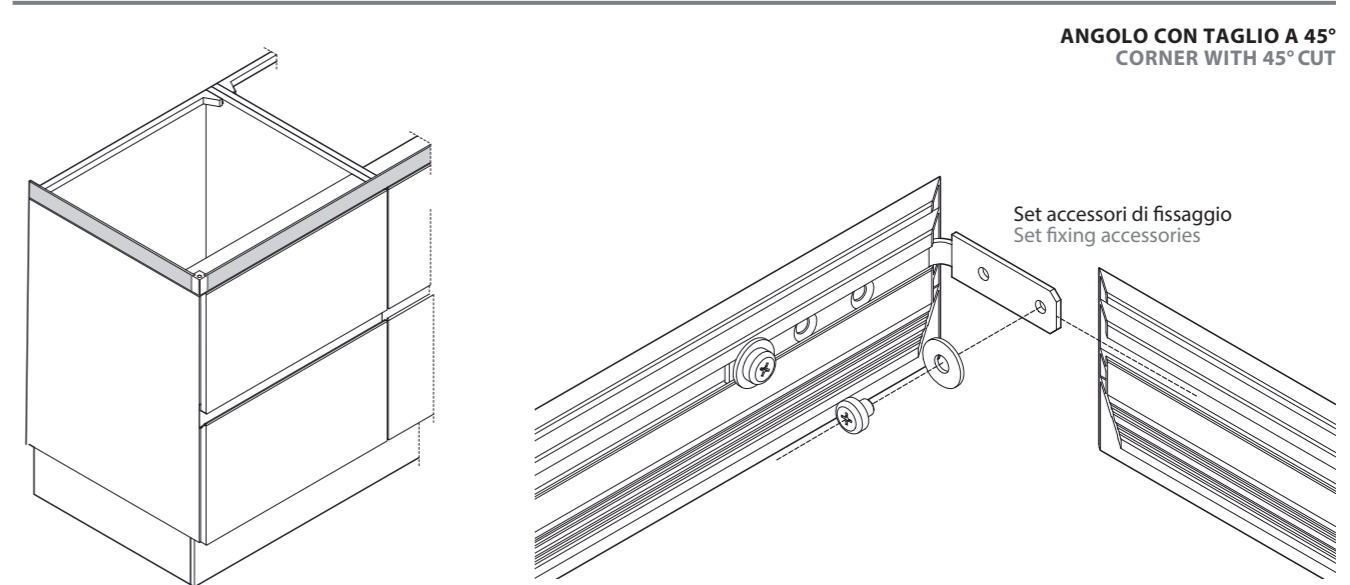
Viti non fornite
Screws not supplied



Fianco Side
Distanziale 81/G19.A10
Spacer
Fianco Side
Top

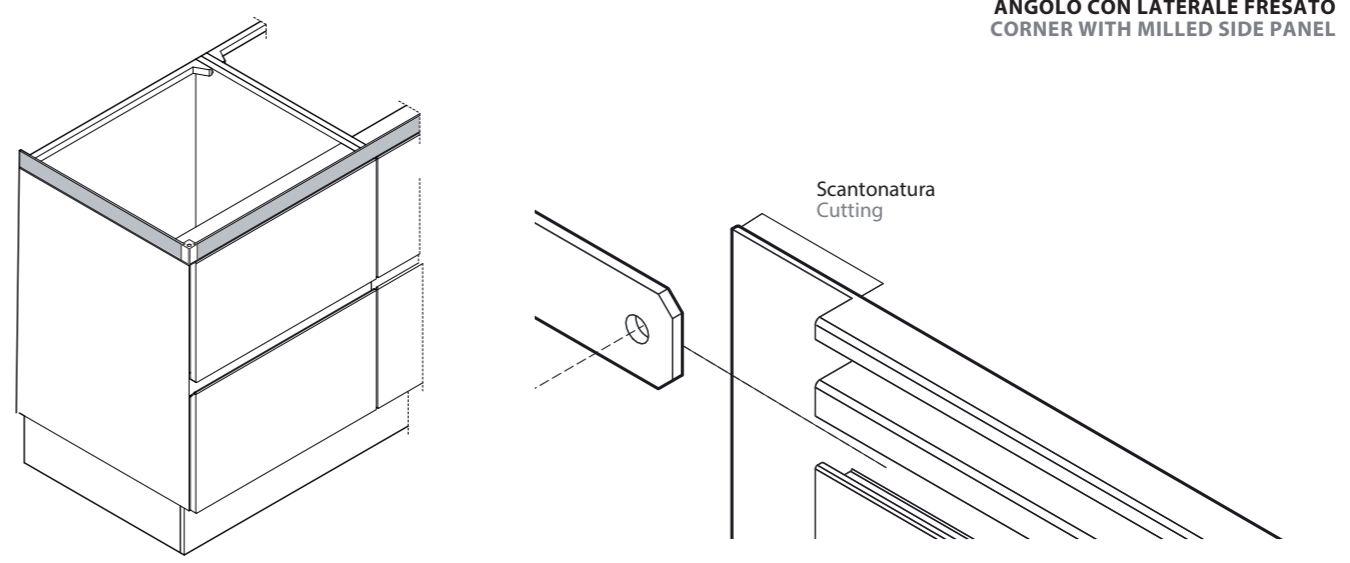


Top
Distanziale
Spacer
Profilo gola
Gola profile



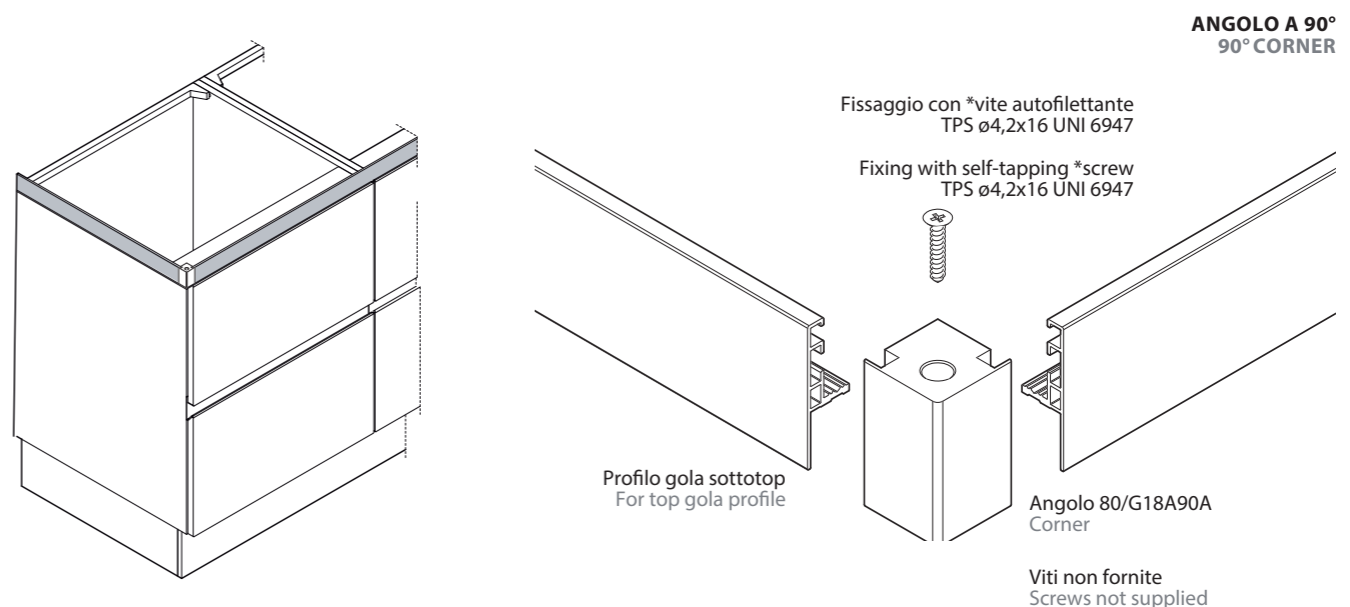
ANGOLO CON TAGLIO A 45°
CORNER WITH 45° CUT

Set accessori di fissaggio
Set fixing accessories



ANGOLO CON LATERALE FRESATO
CORNER WITH MILLED SIDE PANEL

Scantonatura
Cutting



ANGOLO A 90°
90° CORNER

Fissaggio con *vite autofilettante
TPS ø4,2x16 UNI 6947

Fixing with self-tapping *screw
TPS ø4,2x16 UNI 6947

Profilo gola sottotop
For top gola profile

Angolo 80/G18A90A
Corner

Viti non fornite
Screws not supplied

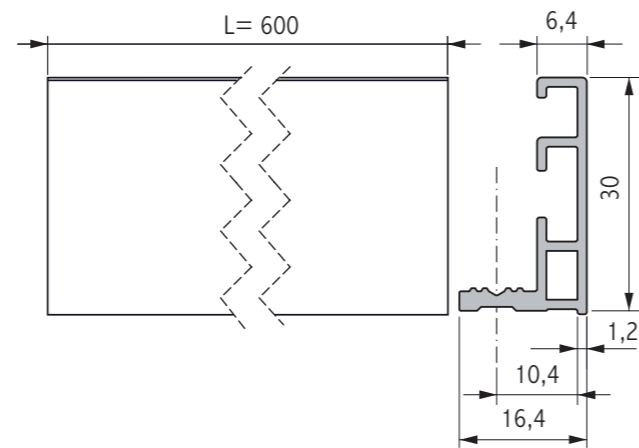


| Code | pcs | kg | pcs |
|--------------------|-----|----|-----|
| 80/G1.P0600 | 10 | 2 | 10 |

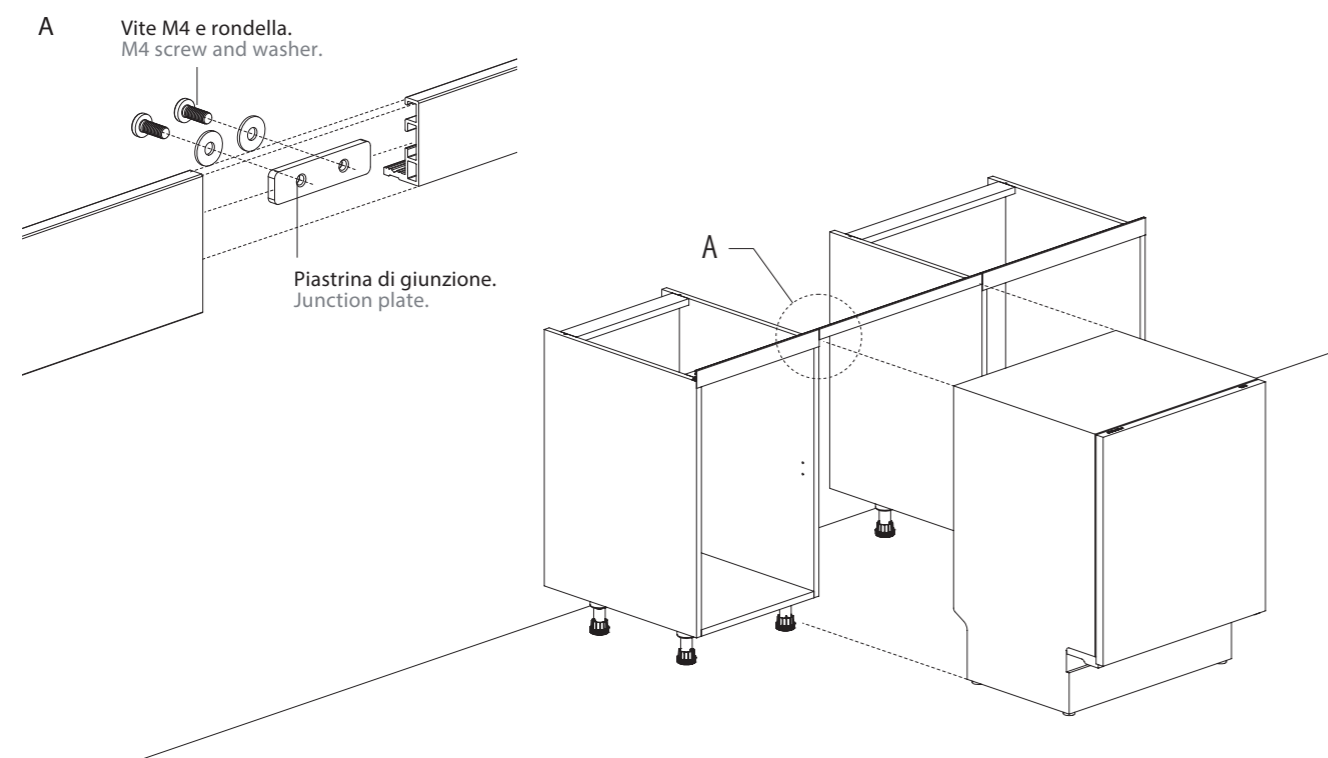
Pezzi per scatola
Pieces per box

Peso per scatola
Weight per box

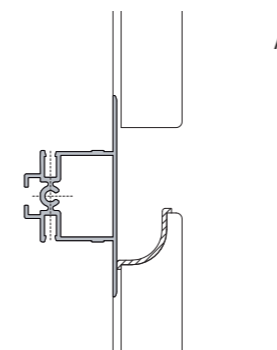
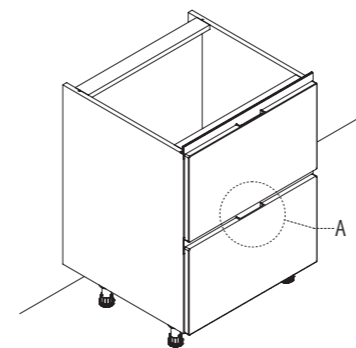
Ordine Minimo
Minimum Order



SCHEMA DI MONTAGGIO PER MODULO LAVASTOVIGLIE
 MOUNTING APPLICATION FOR DISHWASHER



SCHEMA DI MONTAGGIO PER CASSETTO
 MOUNTING APPLICATION FOR DRAWER

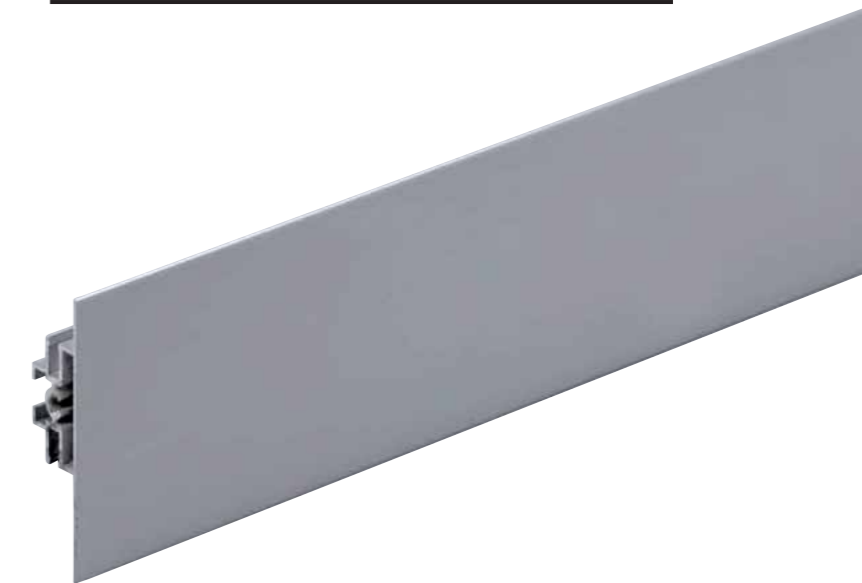


| Code | pcs | kg | pcs |
|---------------------|-----|----|-----|
| 80/G19.Pxxxx | 10 | - | 10 |

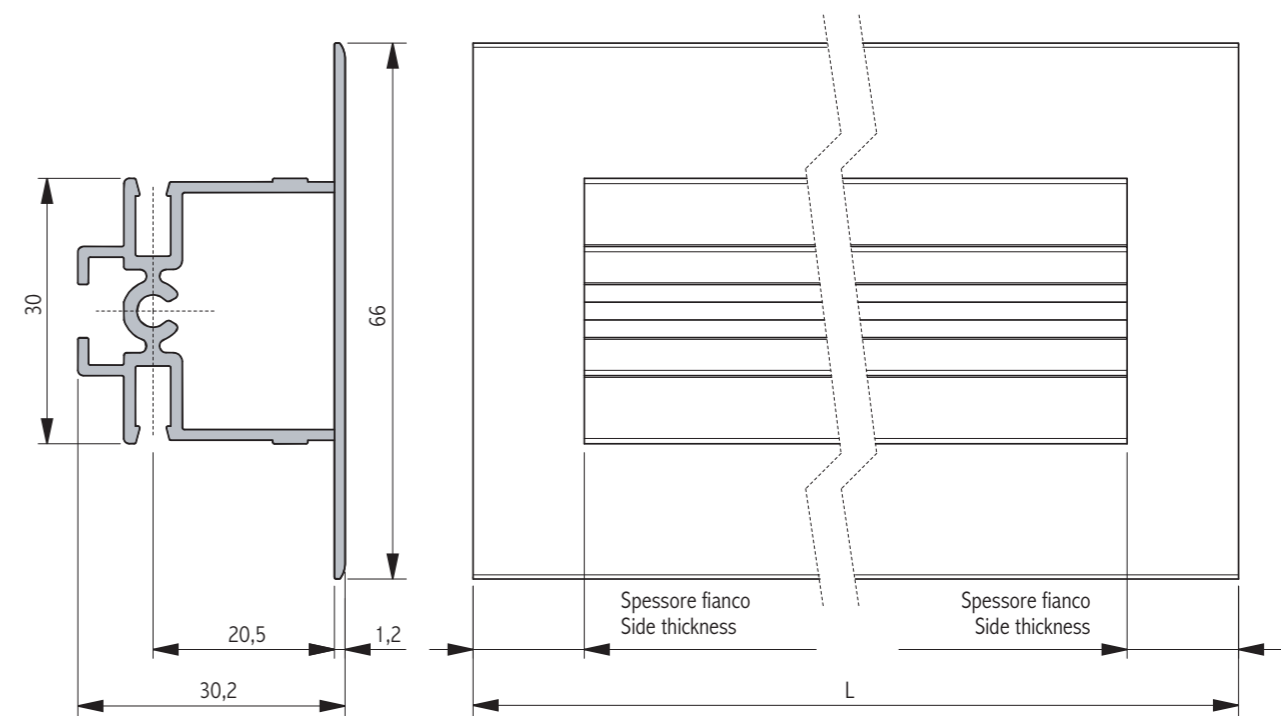
Pezzi per scatola
Pieces per box

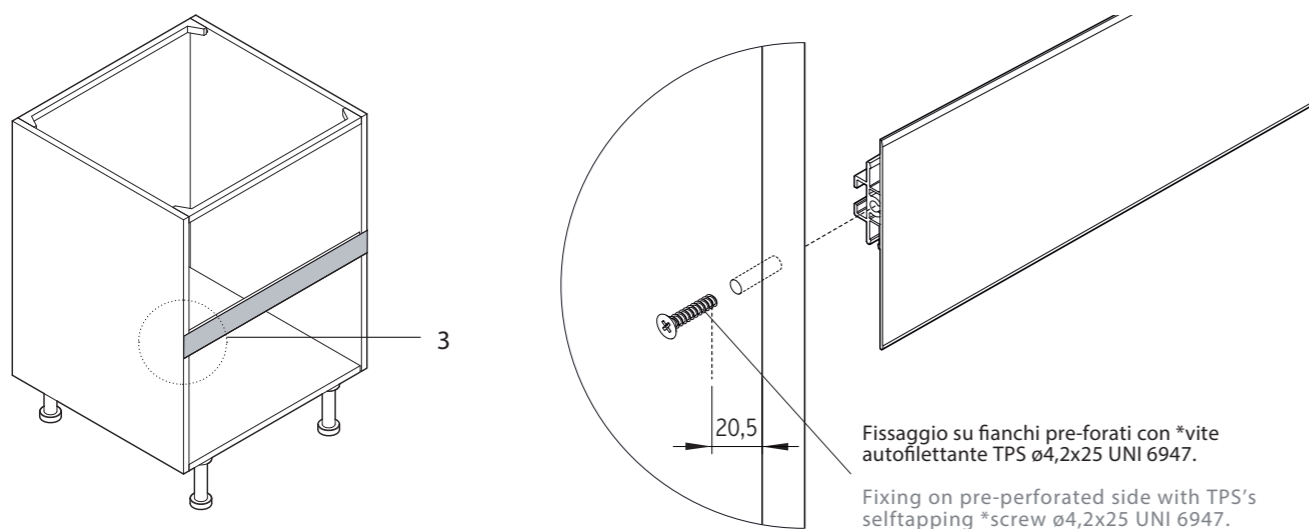
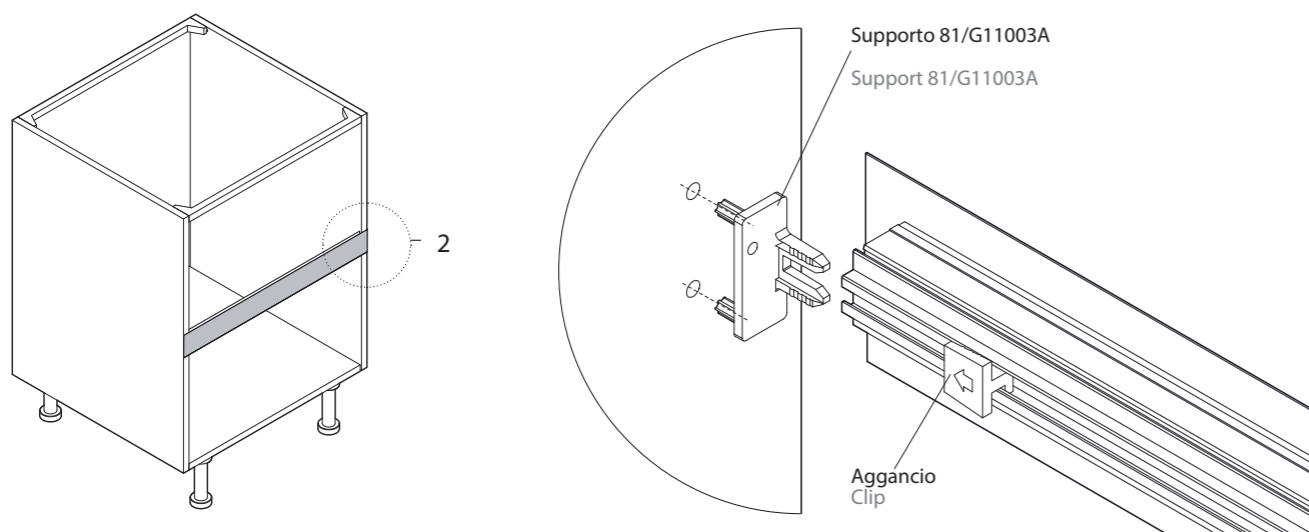
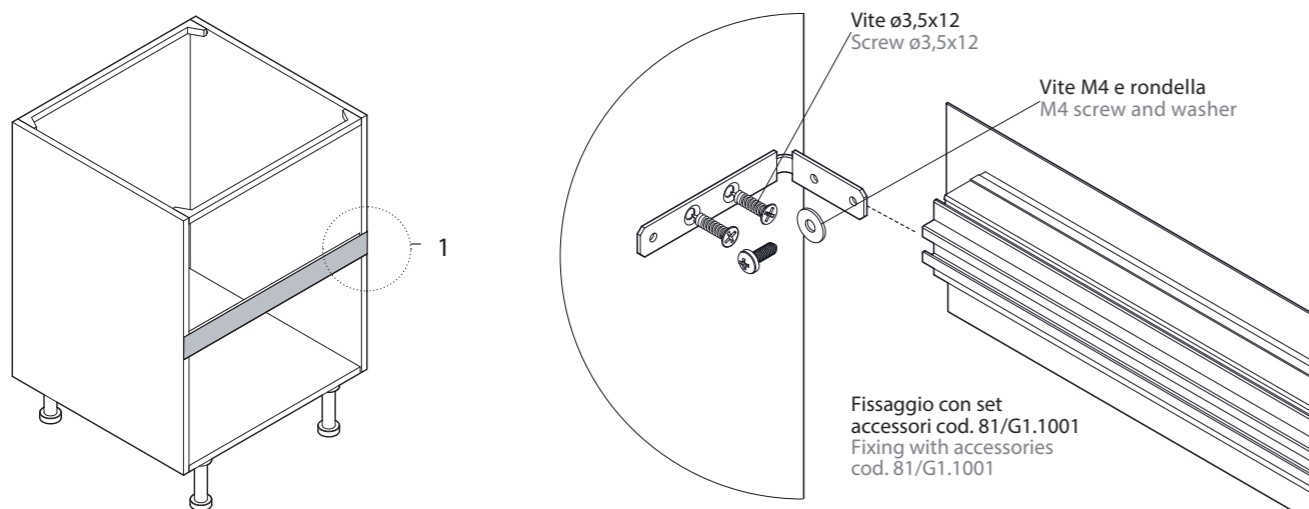
Peso per scatola
Weight per box

Ordine Minimo
Minimum Order

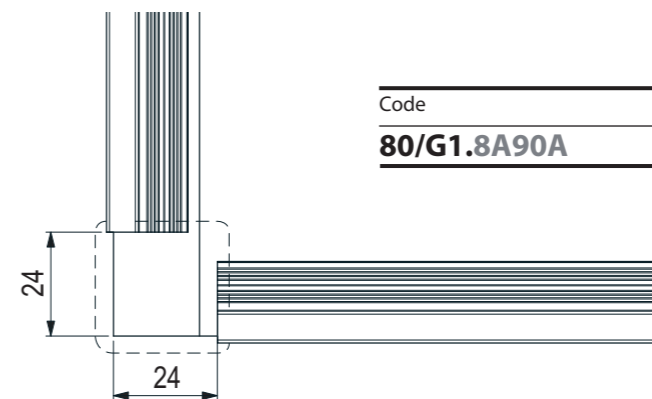


MODULO FRESATO SU SPECIFICA DEL CLIENTE
 MILLED PROFILE ON CUSTOMER REQUEST





ANGOLO ESTERNO 90°
90° EXTERNAL CORNER



| Code | pcs | kg | pcs |
|--------------------|-----|-----|-----|
| 80/G1.8A90A | 50 | 2,2 | 50 |

Pezzi per scatola
Pieces per box

Peso per scatola
Weight per box

Ordine Minimo
Minimum Order

SET DI FISSAGGIO
SET FIXING

| Code | pcs | kg | pcs |
|-------------------|-----|-----|-----|
| 80/G1.1001 | 50 | 2,6 | 50 |



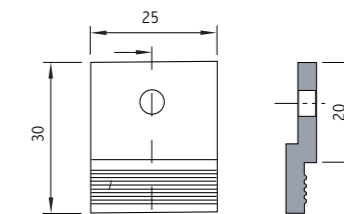
Set per scatola
Set per box

Peso per scatola
Weight per box

Ordine Minimo
Minimum Order

PIASTRINA DI FISSAGGIO
FIXING PLATE

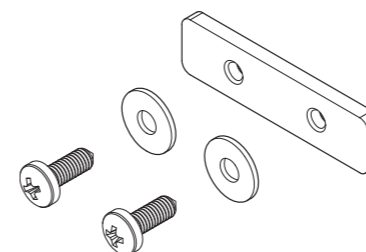
| Code | pcs |
|--------------------|-----|
| 80/G1.05B21 | 50 |



Pezzi per scatola
Pieces per box

SET DI PIASTRINA DI GIUNZIONE
SET FIXING PLATE

| Code | pcs | kg | pcs |
|-------------------|-----|-----|-----|
| 80/G1.1002 | 50 | 2,2 | 50 |



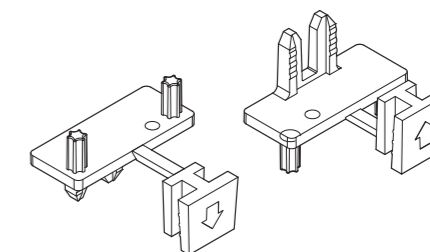
Set per scatola
Set per box

Peso per scatola
Weight per box

Ordine Minimo
Minimum Order

SUPPORTO CON AGGANCI
SUPPORT WITH CLIP

| Code | pcs | kg | pcs |
|--------------------|-----|-----|-----|
| 80/G1.1003A | 200 | 1,4 | 200 |



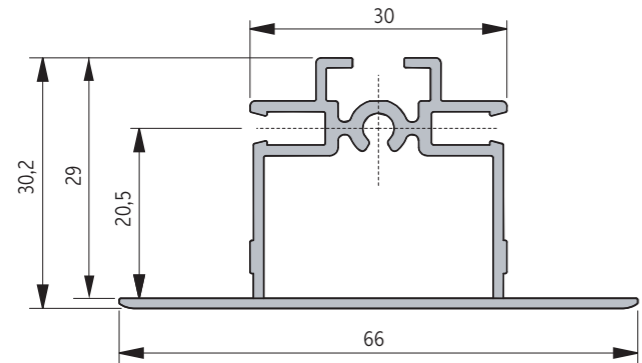
Pezzi per scatola
Pieces per box

Peso per scatola
Weight per box

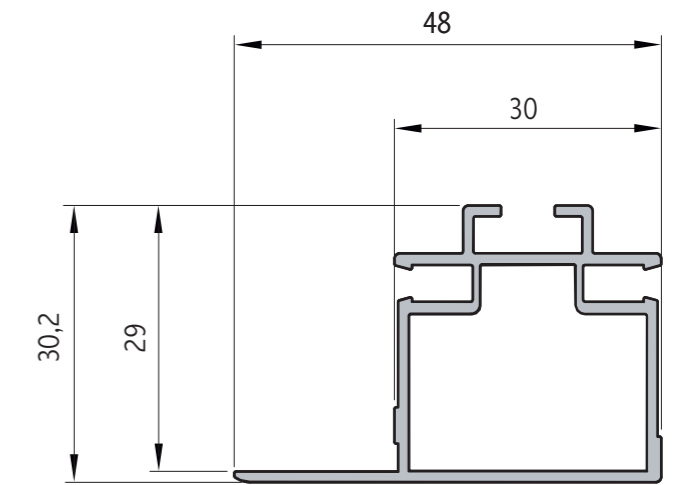
Ordine Minimo
Minimum Order



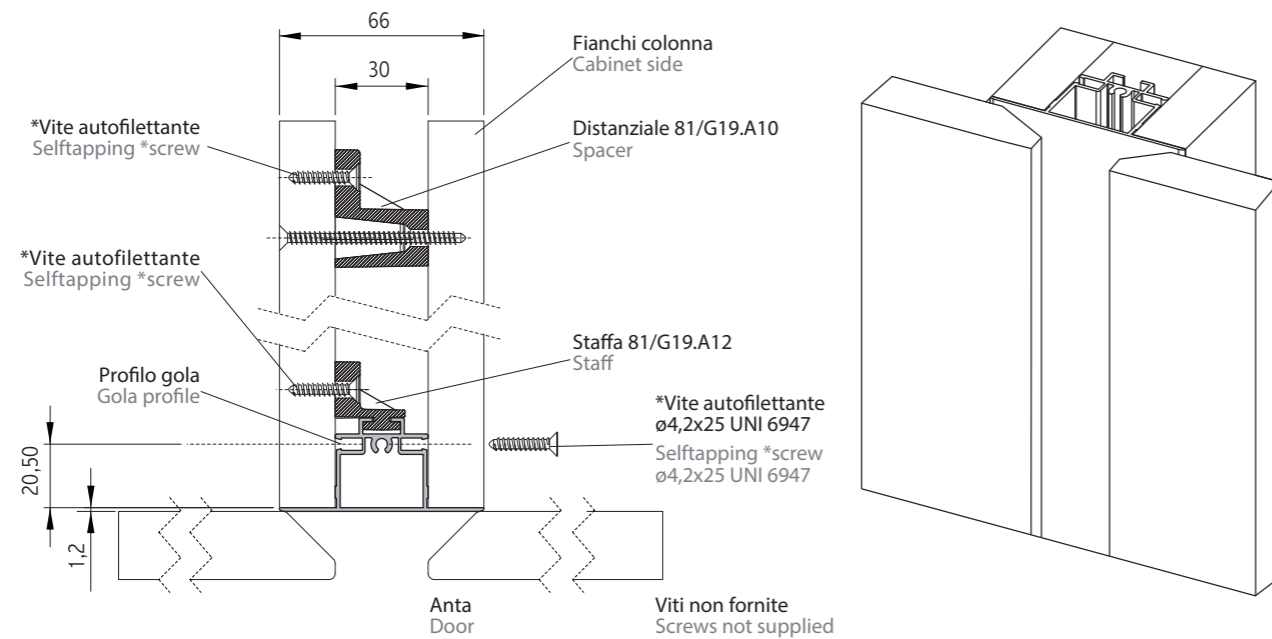
| Code | mm | m | kg | m |
|------------------|-------|------|----|------|
| 80/G19.AL | 4.700 | 37,6 | 25 | 37,6 |



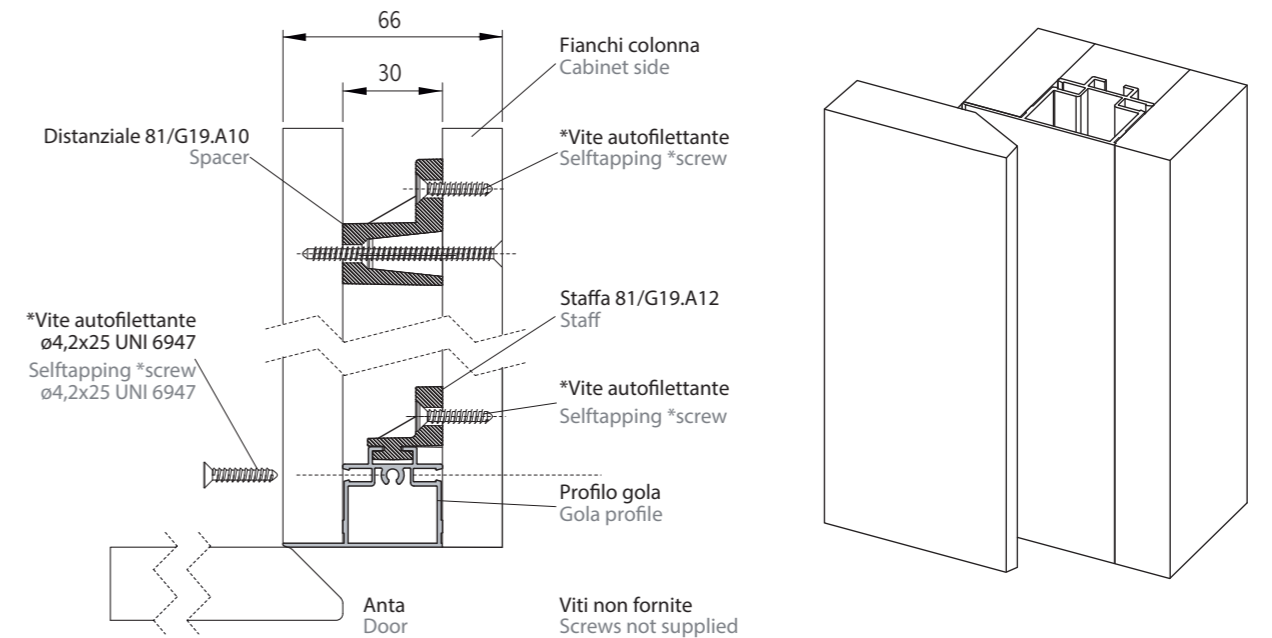
| Code | mm | m | kg | m |
|------------------|-------|------|----|------|
| 80/G20.AL | 4.700 | 37,6 | 25 | 37,6 |



SCHEMA DI APPLICAZIONE
MOUTING APPLICATION



SCHEMA DI APPLICAZIONE
MOUTING APPLICATION



SERIE G19 ACCESSORI PER IL MONTAGGIO DELLE GOLE PIATTE
ACCESSORIES FOR ASSEMBLING OF GOLA PIATTA SYSTEM

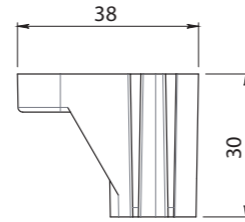
DISTANZIALE PER GOLA
SPACER FOR GOLA SYSTEM

Confezioni / scatola
N° of pcs / box

Peso / Scatola
Weight / Box

Ordine Minimo
Minimum Order

| Code | pcs | kg | pcs |
|-------------------|-----|-----|-----|
| 81/G19.A10 | 250 | 2,7 | 250 |



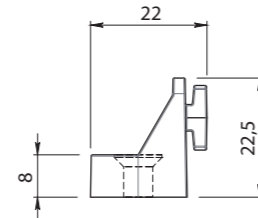
**STAFFA FISSAGGIO
PER GOLA VERTICALE**
FIXING PLATE FOR
VERTICAL GOLA SYSTEM

Confezioni / scatola
N° of pcs / box

Peso / Scatola
Weight / Box

Ordine Minimo
Minimum Order

| Code | pcs | kg | pcs |
|-------------------|-----|-----|-----|
| 81/G19.A12 | 250 | 2,7 | 250 |



SEZIONE 20



**Zoccoli
Plinths**

PAGE **150**

| SERIE | PAG. | SERIE | PAG. | SERIE | PAG. | SERIE | PAG. | SERIE | PAG. |
|-------|------|-------|------|-------|------|-------|------|-------|------|
| 08 | 158 | 40 | 166 | 18AL | 172 | 14CR | 176 | 18MR | 180 |
| 10 | 160 | 42 | 166 | 1AAL | 172 | 15CR | 176 | 30MR | 182 |
| 12 | 160 | 45 | 166 | 3TAL | 174 | 18CR | 176 | 32MR | 182 |
| 14 | 160 | 48 | 166 | 30AL | 174 | 30CR | 178 | 35MR | 182 |
| 15 | 160 | 06AL | 170 | 32AL | 174 | 32CR | 178 | 38MR | 182 |
| 20 | 162 | 06ALR | 170 | 35AL | 174 | 34CR | 178 | 911 | 185 |
| 22 | 162 | 1TAL | 172 | 36AL | 174 | 35CR | 178 | 18 | 190 |
| 25 | 162 | 10AL | 172 | 38AL | 174 | 38CR | 178 | 10 | 192 |
| 27 | 162 | 12AL | 172 | 3AAL | 174 | 10MR | 180 | | |
| 30 | 164 | 15AL | 172 | 10CR | 176 | 12MR | 180 | | |
| 32 | 164 | 16AL | 172 | 12CR | 176 | 15MR | 180 | | |

SEZIONE 50



**Alzatine
Backsplashes**

PAGE **194**

| | | | |
|----|-----|----|-----|
| 51 | 201 | 64 | 214 |
| 53 | 202 | 68 | 215 |
| 61 | 203 | 69 | 216 |
| 63 | 204 | D1 | 217 |
| 55 | 207 | 57 | 218 |
| 54 | 208 | 62 | 221 |
| 75 | 209 | 60 | 222 |
| 65 | 210 | 70 | 223 |
| 66 | 211 | 71 | 224 |
| 58 | 212 | 73 | 225 |
| 56 | 213 | 80 | 230 |

SEZIONE 80



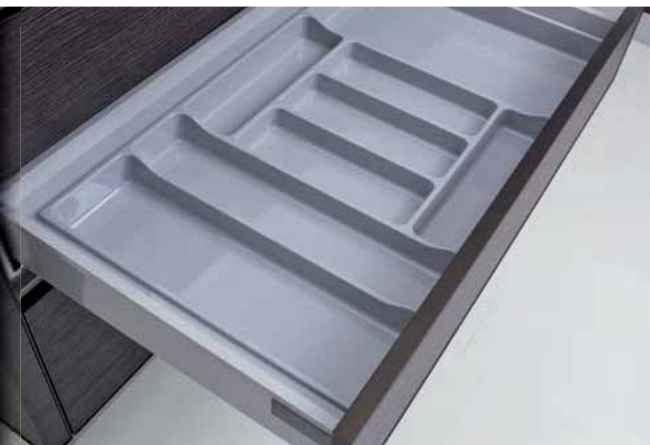
**Bordi Top
Top Borders**

PAGE **234**

| | |
|--------|-----|
| B8 | 240 |
| B7_140 | 248 |
| B7_160 | 250 |
| B7 | 254 |
| B6 | 260 |

Aesthetical Components

SEZIONE 32/34/35



**Accessori per Cassetti
Drawer Accessories**

PAGE **262**

| | |
|----|-----|
| 72 | 266 |
| 78 | 270 |
| R1 | 273 |
| 1 | 275 |

SEZIONE 80



**Tavoli e Profili Ante
Table and Door Profiles**

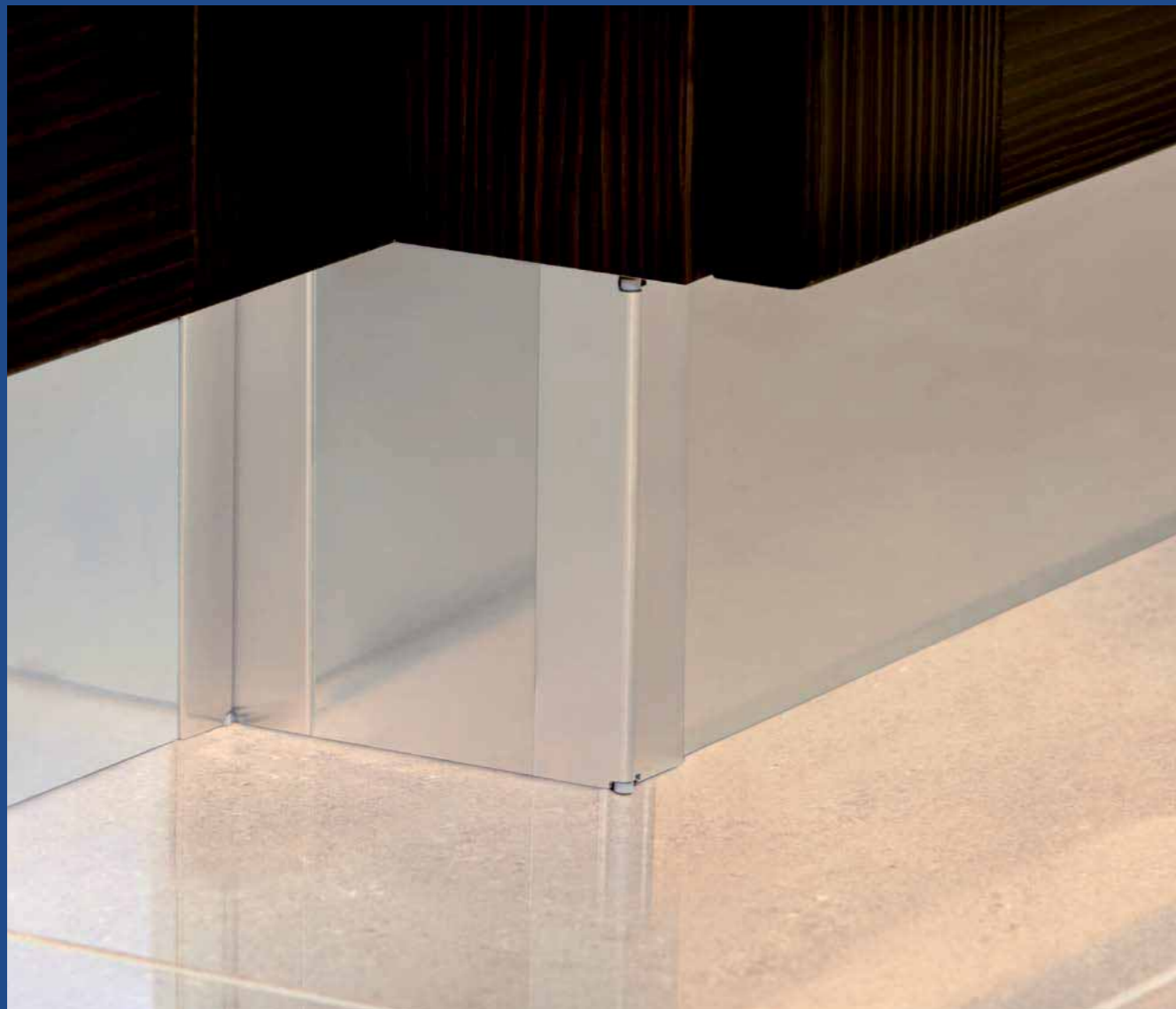
PAGE **276**

| | |
|-----|-----|
| B1 | 279 |
| B2 | 289 |
| O1 | 297 |
| 21 | 299 |
| C16 | 302 |
| C18 | 302 |

Zoccoli

Plinths

Angolo Jolly



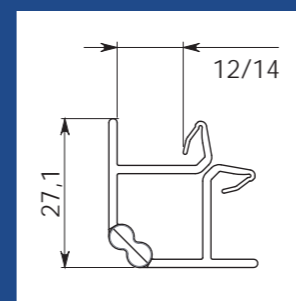
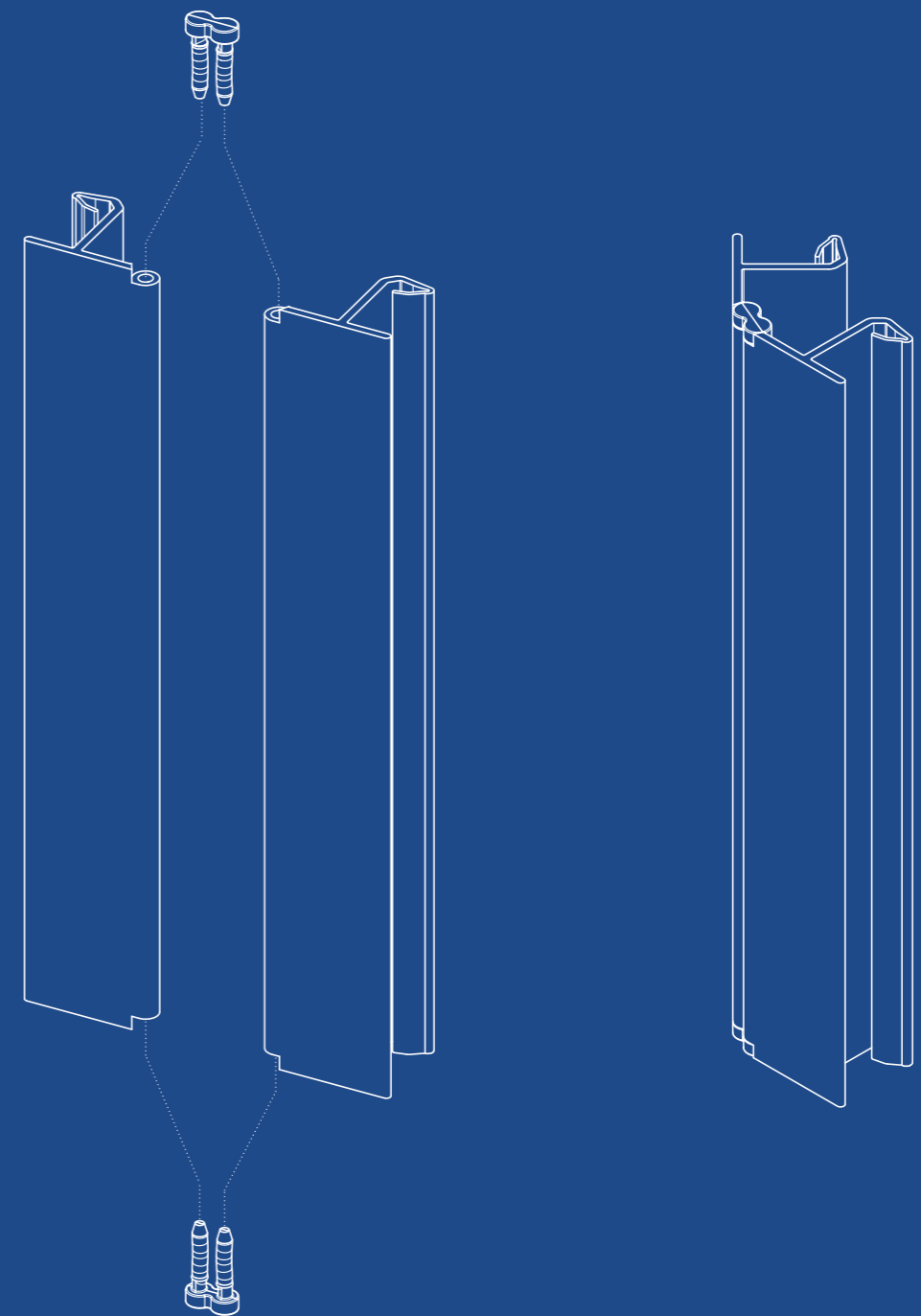
| | | | | | | | | | | |
|--|----|----|----------------|----------------|----------|----------------|-----|-----|----------------|-----|
| ALTEZZA ZOCCOLO (mm) HEIGHT PLINTH (mm) | 60 | 80 | 100 | 120 | 140 | 150 | 160 | 170 | 180 | 200 |
| PLASTICA [serie] PLASTIC | | 08 | 10 | 12 20 | 14 22 | 15 | 25 | | 27 | |
| ALLUMINIO [serie AL] ALUMINIUM [serie CR] [serie MR] | 06 | 1T | 10 10 10 | 12 12 12 | 14 | 15 15 15 | 16 | | 18 18 18 | 1A |

FINITURE

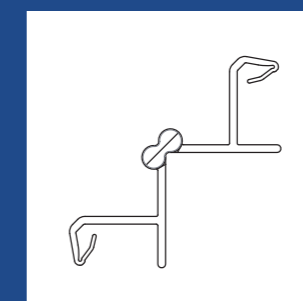
- rivestito carta melamminica secondo rivestimento zoccolo
- rivestito foglia di alluminio o foglia di pvc (sp. 0,1 mm)
- colore snodo coordinato con la finitura (colori standard nero, bianco, grigio, marrone)

FINISHES

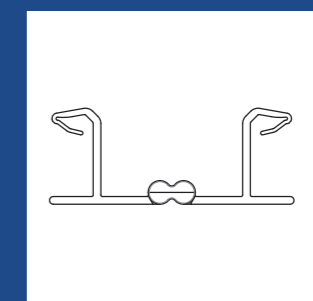
- Coated melamine paper according to plinth coating
- Coated aluminium or PVC foil
- Joint colour combined with finish (standard colours: black, white, grey, brown)



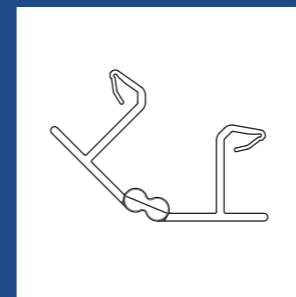
90° ESTERNO
EXTERNAL 90°



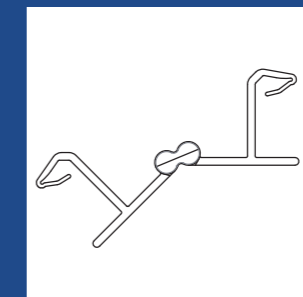
90° INTERNO
INTERNAL 90°



GIUNZIONE
JUNCTION



135° ESTERNO
EXTERNAL 135°



135° INTERNO
INTERNAL 135°

Jolly corner

Profili e Materiali Zoccoli Plastica

PLASTICA

- Compound rigido, secondo norma accettazione Volpato Industrie e studiato per l'applicazione ai profili per mobili

RIVESTIMENTO

- Carta decorativa impregnata con resine termoindurenti, attestate per le seguenti caratteristiche di resistenza: al calore (UNI 9116/9117), alla luce (UNI 9427/89), all'abrasione (UNI 9115), alle macchie (UNI 9114).
- Tranciato grezzo (varie essenze su richiesta).
- Foglia di alluminio anodizzato.
- L'incollaggio del rivestimento ai profili avviene mediante applicazione di primer e colle esenti da solventi.

GUARNIZIONI

- Compound morbido, secondo specifica Volpato, per le guarnizioni coestruse con durezza Shore A 70 \pm 2 secondo ISO R 868.

ACCESSORI

- Angoli: compound rigido rivestito e alluminio anodizzato
- Griglie aerazione: polistirolo antiurto, colorato.

PLASTIC

- Rigid compound, developed and accepted by Volpato Industrie to be applied on furniture profiles.

COATING

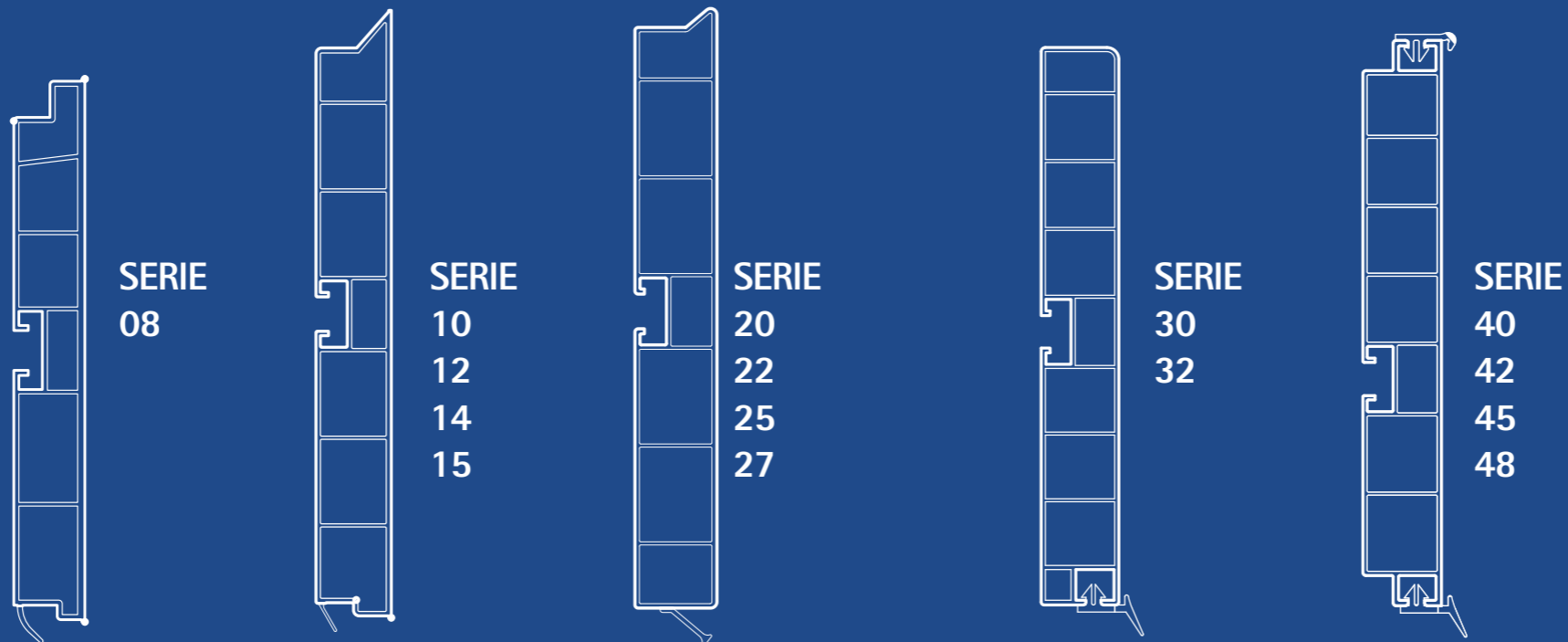
- Decoration paper soaked in thermosetting resins, suitable for the following resistance capacities: to heat (UNI 9116/9117), to light (UNI 9427/89), to abrasion (UNI 9115), to stains (UNI 9114).
- Wood foil (various types of wood on request).
- Anodised aluminium sheet.
- The coating is glued to the plinth profiles surface using solvent-free primer and glues.

GASKETS

- Smooth compound for the co-extruded gaskets according to the Volpato Industrie specification with hardness Shore A 70 \pm 2 following the ISO R 868.

ACCESSORIES

- Angles: rigid compound coated and anodised aluminium.
- Ventilation grids: coloured antishock polystyrene.



Design and Materials Plastic Plinths

| Code | mm | m | kg | m |
|------------------|----------|----|----|-----|
| 20/08.400 | 80x4.000 | 60 | 24 | 720 |

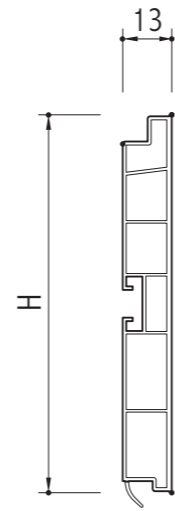
Altezza x Lunghezza
Height x Length

Metri per scatola
Metres per box

Peso per scatola
Weight per box

Ordine Minimo
Minimum Order

Finitura: Rivestito
Finish: Coated




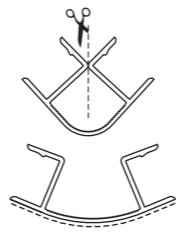

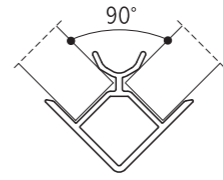

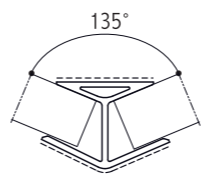

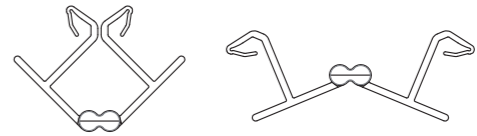

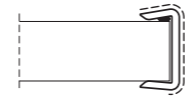

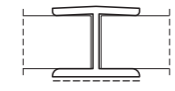
Pezzi speciali
Special pieces

22/08.



23/08.

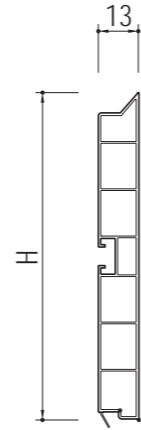


|  <p>Angolo 90° Multiangolo Corner 90° Multicorner</p> <table border="1"> <thead> <tr> <th>Code</th> <th>mm</th> <th>pcs</th> </tr> </thead> <tbody> <tr> <td>21/195T</td> <td>80</td> <td>200</td> </tr> </tbody> </table> <p>Multiangolo adatto a realizzare angoli esterni con apertura compresa tra 90° e 135°. Multi-use corner suitable for external corners with spread between 90° and 135°.</p>  | Code | mm | pcs | 21/195T | 80 | 200 |  <p>Angolo 90° Corner 90°</p> <table border="1"> <thead> <tr> <th>Code</th> <th>mm</th> <th>pcs</th> </tr> </thead> <tbody> <tr> <td>21/19FT</td> <td>80</td> <td>200</td> </tr> </tbody> </table>  | Code | mm | pcs | 21/19FT | 80 | 200 |
|---|------|------|-----|----------------|----|------|--|------|----|-----|----------------|----|-----|
| Code | mm | pcs | | | | | | | | | | | |
| 21/195T | 80 | 200 | | | | | | | | | | | |
| Code | mm | pcs | | | | | | | | | | | |
| 21/19FT | 80 | 200 | | | | | | | | | | | |
|  <p>Angolo 135° Corner 135°</p> <table border="1"> <thead> <tr> <th>Code</th> <th>mm</th> <th>pcs</th> </tr> </thead> <tbody> <tr> <td>21/19GT</td> <td>80</td> <td>200</td> </tr> </tbody> </table>  | Code | mm | pcs | 21/19GT | 80 | 200 |  <p>Angolo Jolly Jolly corner</p> <table border="1"> <thead> <tr> <th>Code</th> <th>mm</th> <th>pcs</th> </tr> </thead> <tbody> <tr> <td>21/19HT</td> <td>80</td> <td>100</td> </tr> </tbody> </table>  | Code | mm | pcs | 21/19HT | 80 | 100 |
| Code | mm | pcs | | | | | | | | | | | |
| 21/19GT | 80 | 200 | | | | | | | | | | | |
| Code | mm | pcs | | | | | | | | | | | |
| 21/19HT | 80 | 100 | | | | | | | | | | | |
|  <p>Terminale Terminal</p> <table border="1"> <thead> <tr> <th>Code</th> <th>mm</th> <th>pcs</th> </tr> </thead> <tbody> <tr> <td>21/194T</td> <td>80</td> <td>2000</td> </tr> </tbody> </table>  | Code | mm | pcs | 21/194T | 80 | 2000 |  <p>Giunzione Joint</p> <table border="1"> <thead> <tr> <th>Code</th> <th>mm</th> <th>pcs</th> </tr> </thead> <tbody> <tr> <td>21/192T</td> <td>80</td> <td>200</td> </tr> </tbody> </table>  | Code | mm | pcs | 21/192T | 80 | 200 |
| Code | mm | pcs | | | | | | | | | | | |
| 21/194T | 80 | 2000 | | | | | | | | | | | |
| Code | mm | pcs | | | | | | | | | | | |
| 21/192T | 80 | 200 | | | | | | | | | | | |



| Code | mm | m | kg | m |
|------------------|-----------|----|----|-----|
| 20/10.400 | 100x4.000 | 60 | 21 | 180 |
| 20/12.400 | 120x4.000 | 60 | 26 | 180 |
| 20/14.400 | 140x4.000 | 48 | 21 | 144 |
| 20/15.400 | 150x4.000 | 48 | 26 | 144 |

Finitura: Rivestito
Finish: Coated

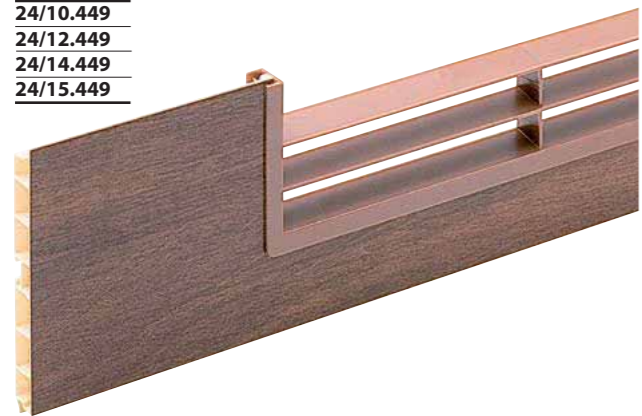


Pezzi speciali
Special pieces

22/10.
22/12.
22/14.
22/15.



24/10.449
24/12.449
24/14.449
24/15.449



23/10.
23/12.
23/14.
23/15.



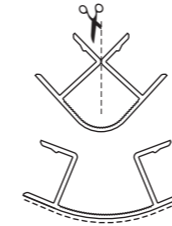
Angolo 90°
Multiangolo
Corner 90°
Multicorner

Altezza
Height

Ordine Minimo
Minimum Order

| Code | mm | pcs |
|----------------|-----|-----|
| 21/1950 | 100 | 200 |
| 21/1952 | 120 | 200 |
| 21/1954 | 140 | 200 |
| 21/1955 | 150 | 200 |

Multiangolo adatto a realizzare angoli esterni con apertura compresa tra 90° e 135°.
Multi-use corner suitable for external corners with spread between 90° and 135°.

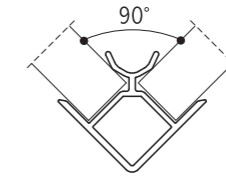


Angolo 90°
Corner 90°

Altezza
Height

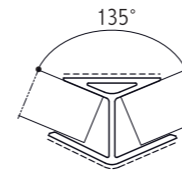
Ordine Minimo
Minimum Order

| Code | mm | pcs |
|----------------|-----|-----|
| 21/19F0 | 100 | 200 |
| 21/19F2 | 120 | 200 |
| 21/19F4 | 140 | 200 |
| 21/19F5 | 150 | 200 |



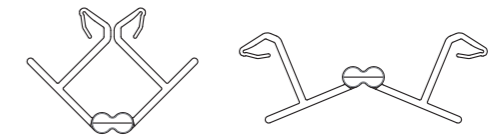
Angolo 135°
Corner 135°

| Code | mm | pcs |
|----------------|-----|-----|
| 21/19G0 | 100 | 200 |
| 21/19G2 | 120 | 200 |
| 21/19G4 | 140 | 200 |
| 21/19G5 | 150 | 200 |



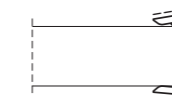
Angolo Jolly
Jolly corner

| Code | mm | pcs |
|-----------------|-----|-----|
| 21/19.H0 | 100 | 100 |
| 21/19.H2 | 120 | 100 |
| 21/19.H4 | 140 | 100 |
| 21/19.H5 | 150 | 100 |



Terminale
Terminal

| Code | mm | pcs |
|----------------|-----|------|
| 21/1940 | 100 | 2000 |
| 21/1942 | 120 | 2000 |
| 21/1944 | 140 | 2000 |
| 21/1945 | 150 | 2000 |



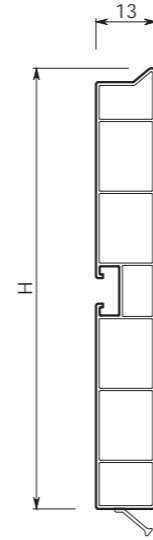
Giunzione
Joint

| Code | mm | pcs |
|----------------|-----|-----|
| 21/1920 | 100 | 200 |
| 21/1922 | 120 | 200 |
| 21/1924 | 140 | 200 |
| 21/1925 | 150 | 200 |



| Code | mm | m | kg | m |
|------------------|-----------|----|----|-----|
| 20/20.400 | 100x4.000 | 60 | 18 | 180 |
| 20/22.400 | 120x4.000 | 60 | 24 | 180 |
| 20/25.400 | 150x4.000 | 48 | 23 | 144 |
| 20/27.400 | 170x4.000 | 48 | 24 | 144 |

Finitura: Rivestito
Finish: Coated

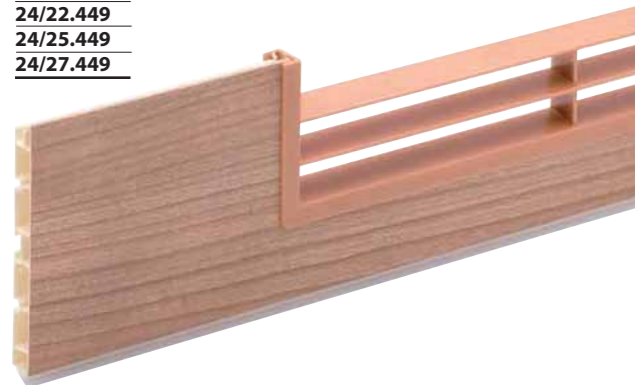


Pezzi speciali
Special pieces

22/20.
22/22.
22/25.
22/27.



24/20.449
24/22.449
24/25.449
24/27.449



23/20.
23/22.
23/25.
23/27.



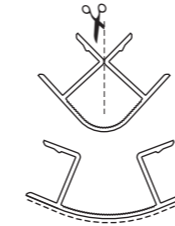
Angolo 90°
Multiangolo
Corner 90°
Multicorner

Altezza
Height

Ordine Minimo
Minimum Order

| Code | mm | pcs |
|----------------|-----|-----|
| 21/1950 | 100 | 200 |
| 21/1952 | 120 | 200 |
| 21/1955 | 150 | 200 |
| 21/1957 | 170 | 200 |

Multiangolo adatto a realizzare angoli esterni con apertura compresa tra 90° e 135°.
Multi-use corner suitable for external corners with spread between 90° and 135°.

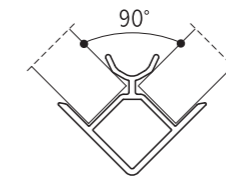


Angolo 90°
Corner 90°

Altezza
Height

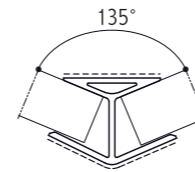
Ordine Minimo
Minimum Order

| Code | mm | pcs |
|----------------|-----|-----|
| 21/19F0 | 100 | 200 |
| 21/19F2 | 120 | 200 |
| 21/19F5 | 150 | 200 |
| 21/19F7 | 170 | 200 |



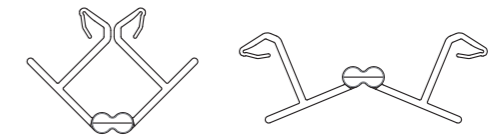
Angolo 135°
Corner 135°

| Code | mm | pcs |
|----------------|-----|-----|
| 21/19G0 | 100 | 200 |
| 21/19G2 | 120 | 200 |
| 21/19G5 | 150 | 200 |
| 21/19G7 | 170 | 200 |



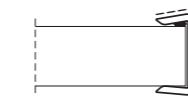
Angolo Jolly
Jolly corner

| Code | mm | pcs |
|-----------------|-----|-----|
| 21/19.H0 | 100 | 100 |
| 21/19.H2 | 120 | 100 |
| 21/19.H5 | 150 | 100 |
| 21/19.H7 | 170 | 100 |



Terminale
Terminal

| Code | mm | pcs |
|----------------|-----|------|
| 21/1940 | 100 | 2000 |
| 21/1942 | 120 | 2000 |
| 21/1945 | 150 | 2000 |
| 21/1947 | 170 | 2000 |



Giunzione
Joint

| Code | mm | pcs |
|----------------|-----|-----|
| 21/1920 | 100 | 200 |
| 21/1922 | 120 | 200 |
| 21/1925 | 150 | 200 |
| 21/1927 | 170 | 200 |



| Code | mm | m | kg | m |
|------------------|-----------|----|----|-----|
| 20/30.400 | 100x4.000 | 60 | 26 | 180 |
| 20/32.400 | 120x4.000 | 60 | 33 | 180 |

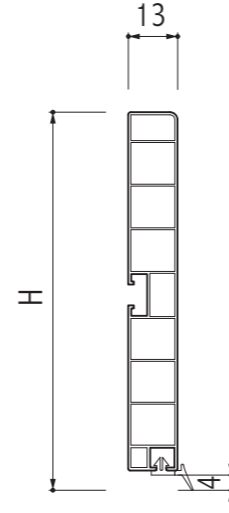
Altezza x Lunghezza
Height x Length

Metri per scatola
Metres per box

Peso per scatola
Weight per box

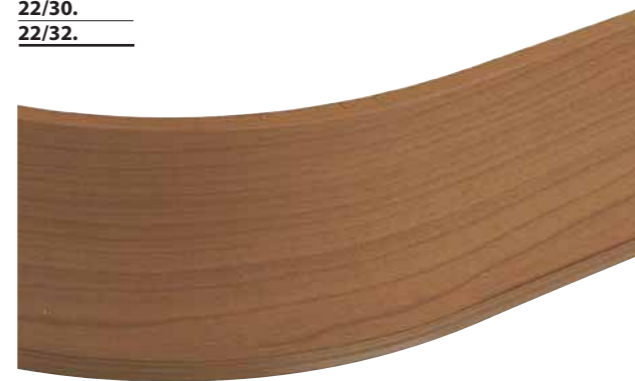
Ordine Minimo
Minimum Order

Finitura: Rivestito, guarnizione a vista
Finish: Coated, visible gasket



Pezzi speciali
Special pieces

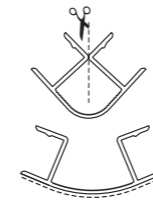
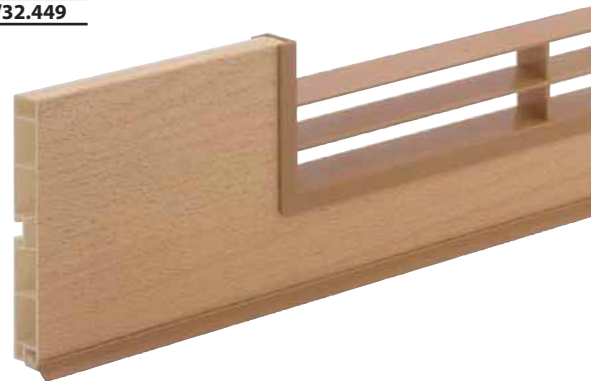
22/30.
22/32.



23/30.
23/32.



24/30.449
24/32.449



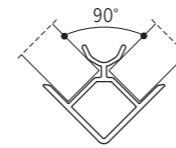
Angolo 90° / Multiangolo
Corner 90° / Multicorner

| Code | mm | pcs |
|----------------|-----|-----|
| 21/0950 | 100 | 200 |
| 21/0952 | 120 | 200 |

Multiangolo adatto a realizzare angoli esterni con apertura compresa tra 90° e 135°.
Multi-use corner suitable for external corners with spread between 90° and 135°.

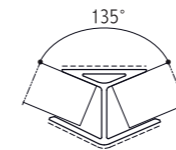
Altezza
Height

Ordine Minimo
Minimum Order



Angolo 90°
Corner 90°

| Code | mm | pcs |
|----------------|-----|-----|
| 21/09F0 | 100 | 200 |
| 21/09F2 | 120 | 200 |



Angolo 135°
Corner 135°

| Code | mm | pcs |
|----------------|-----|-----|
| 21/09G0 | 100 | 200 |
| 21/09G2 | 120 | 200 |



Terminale
Terminal

| Code | mm | pcs |
|----------------|-----|------|
| 21/0940 | 100 | 2000 |
| 21/0942 | 120 | 2000 |



Giunzione
Joint

| Code | mm | pcs |
|----------------|-----|-----|
| 21/0920 | 100 | 200 |
| 21/0922 | 120 | 200 |



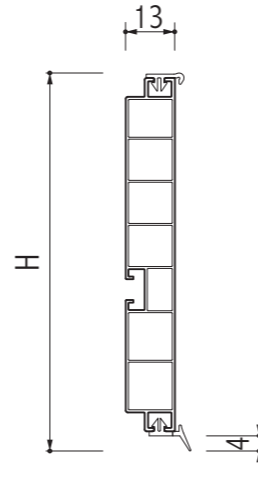
| Code | mm | m | kg | m |
|------------------|-----------|----|----|-----|
| 20/40.400 | 100x4.000 | 60 | 27 | 180 |
| 20/42.400 | 120x4.000 | 60 | 32 | 180 |
| 20/45.400 | 150x4.000 | 48 | 31 | 144 |
| 20/48.400 | 180x4.000 | 40 | 30 | 800 |

Altezza x Lunghezza
Height x Length

Metri per scatola
Metres per box

Peso per scatola
Weight per box

Ordine Minimo
Minimum Order



Finitura: Rivestito, guarnizione a vista
Finish: Coated, visible gasket



Pezzi speciali
Special pieces

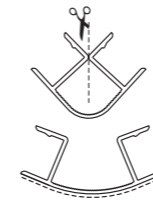
22/40.
22/42.
22/45.
22/48.



23/40.
23/42.
23/45.
23/48.



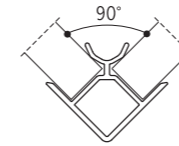
24/40.449
24/42.449
24/45.449
24/48.449



Angolo 90° / Multiangolo
Corner 90° / Multicorner

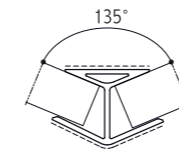
| Code | mm | pcs |
|----------------|-----|-----|
| 21/0950 | 100 | 200 |
| 21/0952 | 120 | 200 |
| 21/0955 | 150 | 200 |
| 21/0958 | 180 | 200 |

Multiangolo adatto a realizzare angoli esterni con apertura compresa tra 90° e 135°.
Multi-use corner suitable for external corners with spread between 90° and 135°.



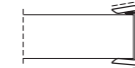
Angolo 90°
Corner 90°

| Code | mm | pcs |
|----------------|-----|-----|
| 21/09F0 | 100 | 200 |
| 21/09F2 | 120 | 200 |
| 21/09F5 | 150 | 200 |
| 21/09F8 | 180 | 200 |



Angolo 135°
Corner 135°

| Code | mm | pcs |
|----------------|-----|-----|
| 21/09G0 | 100 | 200 |
| 21/09G2 | 120 | 200 |
| 21/09G5 | 150 | 200 |
| 21/09G8 | 180 | 200 |



Terminale
Terminal

| Code | mm | pcs |
|----------------|-----|------|
| 21/0940 | 100 | 2000 |
| 21/0942 | 120 | 2000 |
| 21/0945 | 150 | 2000 |
| 21/0948 | 180 | 2000 |



Giunzione
Joint

| Code | mm | pcs |
|----------------|-----|-----|
| 21/0920 | 100 | 200 |
| 21/0922 | 120 | 200 |
| 21/0925 | 150 | 200 |
| 21/0928 | 180 | 200 |



Profili e Materiali Zoccoli Alluminio

Design and Materials Aluminium Plinths

ALLUMINIO

- Lega EN-AW 6060-T5, UNI EN 755-2
- Finitura superficiale: anodizzazione a scopo protettivo e decorativo (rivestimento per ossidazione anodica UNI EN 12373-1).

RIVESTIMENTO

- Carta decorativa impregnata con resine termoindurenti, attestate per le seguenti caratteristiche di resistenza: al calore (UNI 9116/9117), alla luce (UNI 9427/89), all'abrasione (UNI 9115), alle macchie (UNI 9114).
- Tranciato grezzo (varie essenze su richiesta).
- Foglia di alluminio anodizzato.
- L'incollaggio del rivestimento ai profili avviene mediante applicazione di primer e colle esenti da solventi.

GUARNIZIONI

- Compound morbido, secondo specifica Volpato, per le guarnizioni coestruse con durezza Shore A 70 ±2 secondo ISO R 868.

ACCESSORI

- Angoli: compound rigido rivestito e alluminio anodizzato
- Griglie aerazione: polistirolo antiurto, colorato.

ALUMINIUM

- Alloy EN-AW 6060-T5, UNI EN 755-2.
- Superficial surface: anodising aiming towards safety and decor (coating specific for anodic oxidation in according to UNI EN 12373-1).

COATING

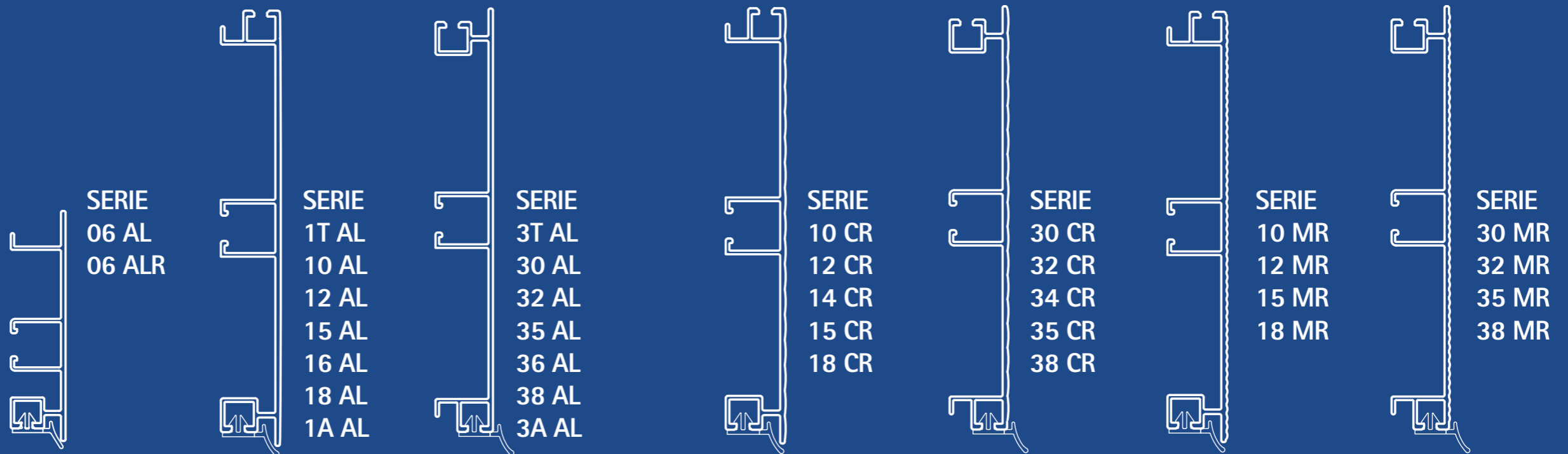
- Decoration paper soaked in thermosetting resins, suitable for the following resistance capacities: to heat (UNI 9116/9117), to light (UNI 9427/89), to abrasion (UNI 9115), to stains (UNI 9114).
- Wood foil (various types of wood on request).
- Anodised aluminium sheet.
- The coating is glued to the plinth profiles surface using solvent-free primer and glues.

GASKETS

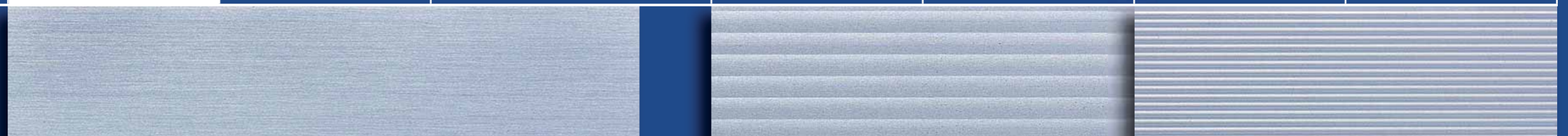
- Smooth compound for the co-extruded gaskets according to the Volpato Industrie specification with hardness Shore A 70 ±2 following the ISO R 868.

ACCESSORIES

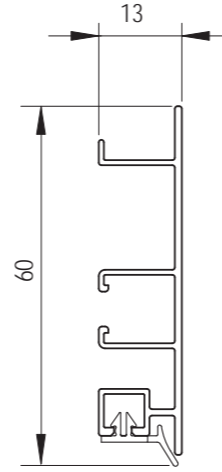
- Angles: rigid compound coated and anodised aluminium.
- Ventilation grids: coloured antishock polystyrene.



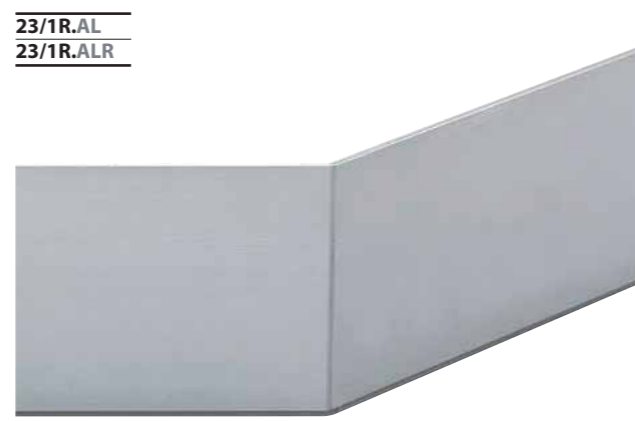
| | | | | | | | | |
|----|---|---|--|--|--|--|--|--|
| 00 | ANODIZZATO NATURALE NATURAL ANODISED | | | | | | | |
| 01 | ANODIZZATO LUCIDO GLOSSY ANODISED | | | | | | | |
| 04 | ANODIZZATO ACCIAIO STEEL ANODISED | | | | | | | |
| 07 | ANODIZZATO SPAZZOLATO BRUSHED ANODISED | | | | | | | |
| 23 | INOX SPAZZOLATO INOX BRUSHED | | | | | | | |
| | RIVESTITO COATED | VASTA GAMMA DI DECORATIVI A SCELTA WIDE RANGE OF DECORATIVES ON DEMAND | | | | | | |



| Code | Altezza x Lunghezza Height x Length mm | Metri per scatola Metres per box m | Peso per scatola Weight per box kg | Ordine Minimo Minimum Order m |
|---------------------|--|--|--|-------------------------------------|
| 20/1R.400AL | 60x4.000 | 60 | 24 | 180 |
| 20/1R.400ALR | 60x4.000 | 60 | 22 | 180 |



Pezzi speciali
Special pieces



Angolo 90° A1
Corner 90°A1

| Code | Altezza Height mm | Ordine Minimo Minimum Order pcs |
|-----------------|-------------------------|---------------------------------------|
| 21/29.5R | 60 | 100 |

Angolo 135° A3
Corner 135°A3

| Code | Altezza Height mm | Ordine Minimo Minimum Order pcs |
|-----------------|-------------------------|---------------------------------------|
| 21/29.3R | 60 | 100 |

Multiangolo con snodo
Multicorner with joint

| Code | mm | pcs |
|-------------------|----|-----|
| 21/29DR.AL | 60 | 100 |

Multiangolo con snodo
Multicorner with joint

| Code | mm | pcs |
|---------------------|----|-----|
| 21/29DR.AL R | 60 | 100 |

Angolo Jolly
Jolly corner

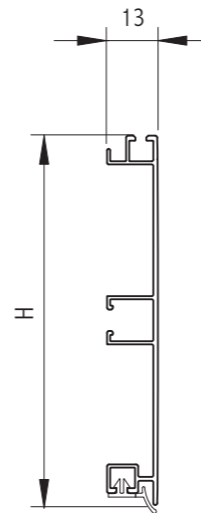
| Code | mm | pcs |
|-----------------|----|-----|
| 21/19.HR | 60 | 100 |

Giunzione
Joint

| Code | mm | pcs |
|-----------------|----|-----|
| 21/29.2R | 60 | 100 |



| Code | Altezza x Lunghezza Height x Length mm | Metri per scatola Metres per box m | Peso per scatola Weight per box kg | Ordine Minimo Minimum Order m |
|-------------|--|--|--|-------------------------------------|
| 20/1T.400AL | 80x4.000 | 60 | 27 | 180 |
| 20/10.400AL | 100x4.000 | 60 | 31 | 180 |
| 20/12.400AL | 120x4.000 | 60 | 34 | 180 |
| 20/15.400AL | 150x4.000 | 48 | 32 | 240 |
| 20/16.400AL | 160x4.000 | 48 | 36 | 240 |
| 20/18.400AL | 180x4.000 | 40 | 34 | 200 |
| 20/1A.400AL | 200x4.000 | 40 | 43 | 200 |



ANODIZZATO, GUARNIZIONE A SEMI-SCOMPARSA
ANODISED, SEMI-HIDDEN GASKET

Pezzi speciali
Special pieces



- 22/1T.AL
- 22/10.AL
- 22/12.AL
- 22/15.AL
- 22/16.AL
- 22/18.AL
- 22/1A.AL



- 24/1T.449.AL
- 24/10.449.AL
- 24/12.449.AL
- 24/15.449.AL
- 24/16.449.AL
- 24/18.449.AL
- 24/1A.449.AL

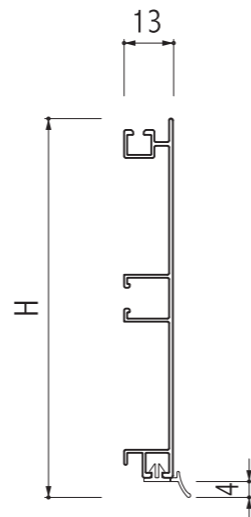


- 23/1T.AL
- 23/10.AL
- 23/12.AL
- 23/15.AL
- 23/16.AL
- 23/18.AL
- 23/1A.AL

| Multiangolo Multicorner | | | Angolo 90° A1 Corner 90°A1 | | |
|---------------------------------|-------------------------|---------------------------------------|---------------------------------|-------------------------|---------------------------------------|
| Code | Altezza Height mm | Ordine Minimo Minimum Order pcs | Code | Altezza Height mm | Ordine Minimo Minimum Order pcs |
| 21/295T.AL | 80 | 100 | 21/291T.AL | 80 | 100 |
| 21/2950.AL | 100 | 100 | 21/2910.AL | 100 | 100 |
| 21/2952.AL | 120 | 100 | 21/2912.AL | 120 | 100 |
| 21/2955.AL | 150 | 100 | 21/2915.AL | 150 | 100 |
| 21/2956.AL | 160 | 100 | 21/2916.AL | 160 | 100 |
| 21/2958.AL | 180 | 100 | 21/2918.AL | 180 | 100 |
| 21/295A.AL | 200 | 100 | 21/291A.AL | 200 | 100 |
| Angolo 135° A3 Corner 135°A3 | | | Multiangolo Multicorner | | |
| Code | mm | pcs | Code | mm | pcs |
| 21/293T.AL | 80 | 100 | 21/29DT.AL | 80 | 100 |
| 21/2930.AL | 100 | 100 | 21/29D0.AL | 100 | 100 |
| 21/2932.AL | 120 | 100 | 21/29D2.AL | 120 | 100 |
| 21/2935.AL | 150 | 100 | 21/29D5.AL | 150 | 100 |
| 21/2936.AL | 160 | 100 | 21/29D6.AL | 160 | 100 |
| 21/2938.AL | 180 | 100 | 21/29D8.AL | 180 | 100 |
| 21/293A.AL | 200 | 100 | 21/29DA.AL | 200 | 100 |
| Angolo 90° AC Corner 90°AC | | | Angolo 135° AB Corner 135°AB | | |
| Code | mm | pcs | Code | mm | pcs |
| 21/29CT.AL | 80 | 100 | 21/29BT.AL | 80 | 100 |
| 21/29C0.AL | 100 | 100 | 21/29B0.AL | 100 | 100 |
| 21/29C2.AL | 120 | 100 | 21/29B2.AL | 120 | 100 |
| 21/29C5.AL | 150 | 100 | 21/29B5.AL | 150 | 100 |
| 21/29C6.AL | 160 | 100 | 21/29B6.AL | 160 | 100 |
| 21/29C8.AL | 180 | 100 | 21/29B8.AL | 180 | 100 |
| 21/29CA.AL | 200 | 100 | 21/29BA.AL | 200 | 100 |
| Giunzione Joint | | | Angolo Jolly Jolly corner | | |
| Code | mm | pcs | Code | mm | pcs |
| 21/292T.AL | 80 | 100 | 21/19HT | 80 | 100 |
| 21/2920.AL | 100 | 100 | 21/19H0 | 100 | 100 |
| 21/2922.AL | 120 | 100 | 21/19H2 | 120 | 100 |
| 21/2925.AL | 150 | 100 | 21/19H5 | 150 | 100 |
| 21/2926.AL | 160 | 100 | 21/19H6 | 160 | 100 |
| 21/2928.AL | 180 | 100 | 21/19H8 | 180 | 100 |
| 21/292A.AL | 200 | 100 | 21/19HA | 200 | 100 |



| Code | Altezza x Lunghezza Height x Length mm | Metri per scatola Metres per box m | Peso per scatola Weight per box kg | Ordine Minimo Minimum Order m |
|-------------|--|--|--|-------------------------------------|
| 20/3T.400AL | 80x4.000 | 60 | 27 | 180 |
| 20/30.400AL | 100x4.000 | 60 | 31 | 180 |
| 20/32.400AL | 120x4.000 | 60 | 34 | 180 |
| 20/35.400AL | 150x4.000 | 48 | 32 | 240 |
| 20/36.400AL | 160x4.000 | 48 | 33 | 240 |
| 20/38.400AL | 180x4.000 | 40 | 34 | 200 |
| 20/3A.400AL | 200x4.000 | 40 | 43 | 200 |



ANODIZZATO, GUARNIZIONE A VISTA
ANODISED, VISIBLE GASKET

Pezzi speciali
Special pieces



22/3T.AL
22/30.AL
22/32.AL
22/35.AL
22/36.AL
22/38.AL
22/3A.AL



24/3T.449.AL
24/30.449.AL
24/32.449.AL
24/35.449.AL
24/36.449.AL
24/38.449.AL
24/3A.449.AL

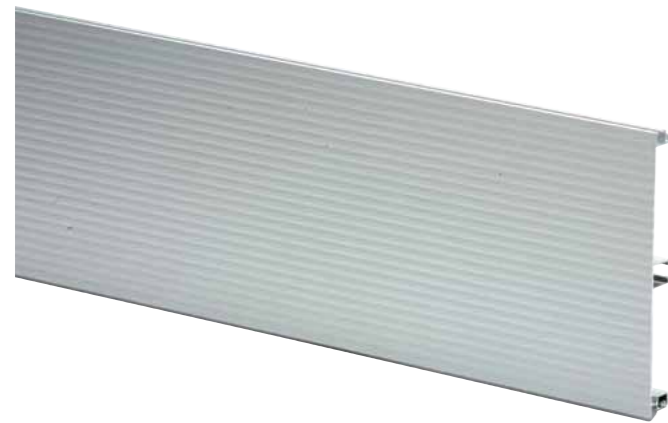
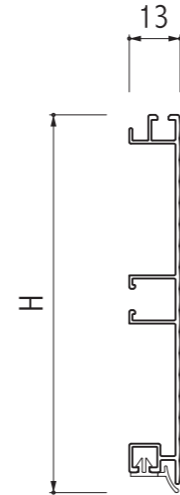


23/3T.AL
23/30.AL
23/32.AL
23/35.AL
23/36.AL
23/38.AL
23/3A.AL

| Multiangolo Multicorner | | | Angolo 90° A1 Corner 90°A1 | | |
|---------------------------------|-------------------------|---------------------------------------|-------------------------------|-------------------------|---------------------------------------|
| Code | Altezza Height mm | Ordine Minimo Minimum Order pcs | Code | Altezza Height mm | Ordine Minimo Minimum Order pcs |
| 21/095T.AL | 80 | 100 | 21/091T.AL | 80 | 100 |
| 21/0950.AL | 100 | 100 | 21/0910.AL | 100 | 100 |
| 21/0952.AL | 120 | 100 | 21/0912.AL | 120 | 100 |
| 21/0955.AL | 150 | 100 | 21/0915.AL | 150 | 100 |
| 21/0956.AL | 160 | 100 | 21/0916.AL | 160 | 100 |
| 21/0958.AL | 180 | 100 | 21/0918.AL | 180 | 100 |
| 21/095A.AL | 200 | 100 | 21/091A.AL | 200 | 100 |
| Angolo 135° A3 Corner 135°A3 | | | Angolo 90° AC Corner 90°AC | | |
| Code | mm | pcs | Code | mm | pcs |
| 21/093T.AL | 80 | 100 | 21/09CT.AL | 80 | 100 |
| 21/0930.AL | 100 | 100 | 21/09C0.AL | 100 | 100 |
| 21/0932.AL | 120 | 100 | 21/09C2.AL | 120 | 100 |
| 21/0935.AL | 150 | 100 | 21/09C5.AL | 150 | 100 |
| 21/0936.AL | 160 | 100 | 21/09C6.AL | 160 | 100 |
| 21/0938.AL | 180 | 100 | 21/09C8.AL | 180 | 100 |
| 21/093A.AL | 200 | 100 | 21/09CA.AL | 200 | 100 |
| Angolo 135° AB Corner 135°AB | | | Giunzione Joint | | |
| Code | mm | pcs | Code | mm | pcs |
| 21/09BT.AL | 80 | 100 | 21/092T.AL | 80 | 100 |
| 21/09B0.AL | 100 | 100 | 21/0920.AL | 100 | 100 |
| 21/09B2.AL | 120 | 100 | 21/0922.AL | 120 | 100 |
| 21/09B5.AL | 150 | 100 | 21/0925.AL | 150 | 100 |
| 21/09B6.AL | 160 | 100 | 21/0926.AL | 160 | 100 |
| 21/09B8.AL | 180 | 100 | 21/0928.AL | 180 | 100 |
| 21/09BA.AL | 200 | 100 | 21/092A.AL | 200 | 100 |



| Code | Altezza x Lunghezza Height x Length mm | Metri per scatola Metres per box m | Peso per scatola Weight per box kg | Ordine Minimo Minimum Order m |
|-------------|--|--|--|-------------------------------------|
| 20/10.400CR | 100x4.000 | 60 | 31 | 180 |
| 20/12.400CR | 120x4.000 | 60 | 34 | 180 |
| 20/14.400CR | 140x4.000 | 48 | 34 | 180 |
| 20/15.400CR | 150x4.000 | 48 | 32 | 240 |
| 20/18.400CR | 180x4.000 | 40 | 34 | 200 |

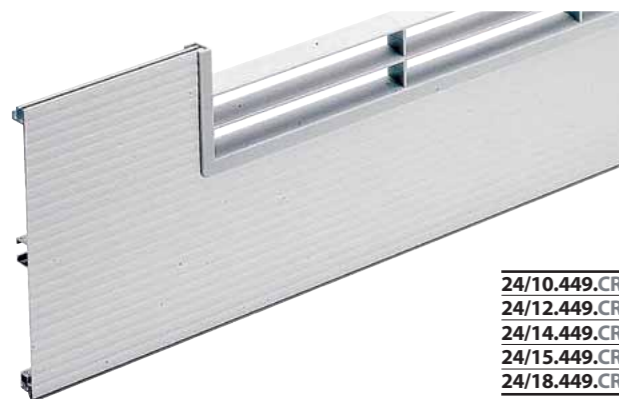


CENTORIGHE ANODIZZATO,
GUARNIZIONE A SEMI-SCOMPARSA
CENTORIGHE ANODISED,
SEMI-HIDDEN GASKET

Pezzi speciali
Special pieces





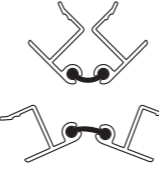
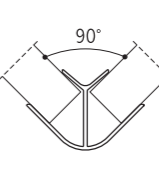


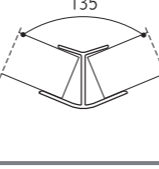
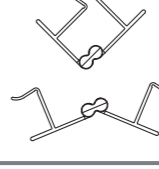



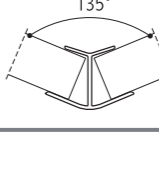




22/10.CR
22/12.CR
22/14.CR
22/15.CR
22/18.CR



24/10.449.CR
24/12.449.CR
24/14.449.CR
24/15.449.CR
24/18.449.CR

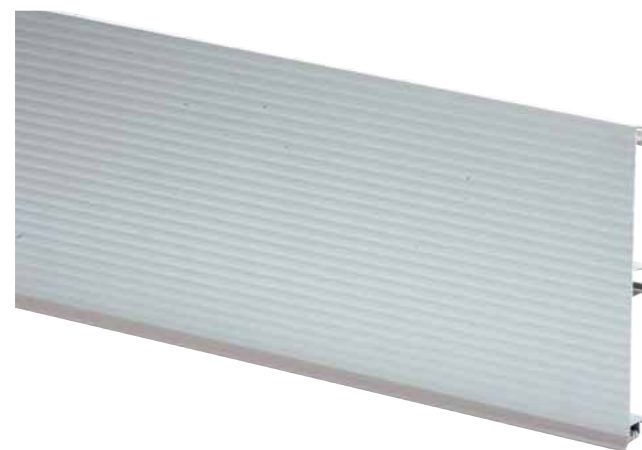
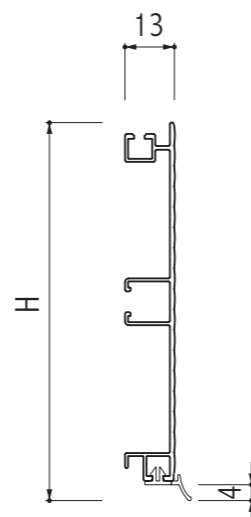


23/10.CR
23/12.CR
23/14.CR
23/15.CR
23/18.CR

| Multiangolo Multicorner | Altezza Height mm | Ordine Minimo Minimum Order pcs | Angolo 90° A1 Corner 90°A1 | Altezza Height mm | Ordine Minimo Minimum Order pcs | | | | |
|---|---------------------------------|---------------------------------------|-------------------------------|---|---|---------------------------------|------|-----|-----|
|  | Code | mm | pcs |  | Code | mm | pcs | | |
| | 21/2950.AL | 100 | 100 | | 21/2910.AL | 100 | 100 | | |
| | 21/2952.AL | 120 | 100 | | 21/2912.AL | 120 | 100 | | |
| | 21/2954.AL | 140 | 100 | | 21/2914.AL | 140 | 100 | | |
| | 21/2955.AL | 150 | 100 | | 21/2915.AL | 150 | 100 | | |
| | 21/2958.AL | 180 | 100 | | 21/2918.AL | 180 | 100 | | |
|  | | | |  | | | | | |
|  | Angolo 135° A3 Corner 135°A3 | Code | mm | pcs |  | Multiangolo Multicorner | Code | mm | pcs |
| | | 21/2930.AL | 100 | 100 | | 21/29D0.AL | 100 | 100 | |
| | | 21/2932.AL | 120 | 100 | | 21/29D2.AL | 120 | 100 | |
| | | 21/2934.AL | 140 | 100 | | 21/29D4.AL | 140 | 100 | |
| | | 21/2935.AL | 150 | 100 | | 21/29D5.AL | 150 | 100 | |
| | | 21/2938.AL | 180 | 100 | | 21/29D8.AL | 180 | 100 | |
|  | | | | |  | | | | |
|  | Angolo 90° AC Corner 90°AC | Code | mm | pcs |  | Angolo 135° AB Corner 135°AB | Code | mm | pcs |
| | | 21/29C0.AL | 100 | 100 | | 21/29B0.AL | 100 | 100 | |
| | | 21/29C2.AL | 120 | 100 | | 21/29B2.AL | 120 | 100 | |
| | | 21/29C4.AL | 140 | 100 | | 21/29B4.AL | 140 | 100 | |
| | | 21/29C5.AL | 150 | 100 | | 21/29B5.AL | 150 | 100 | |
| | | 21/29C8.AL | 180 | 100 | | 21/29B8.AL | 180 | 100 | |
|  | | | | |  | | | | |
|  | Giunzione Joint | Code | mm | pcs |  | Angolo Jolly Jolly corner | Code | mm | pcs |
| | | 21/2920.AL | 100 | 100 | | 21/19H0 | 100 | 100 | |
| | | 21/2922.AL | 120 | 100 | | 21/19H2 | 120 | 100 | |
| | | 21/2924.AL | 140 | 100 | | 21/19H4 | 140 | 100 | |
| | | 21/2925.AL | 150 | 100 | | 21/19H5 | 150 | 100 | |
| | | 21/2928.AL | 180 | 100 | | 21/19H8 | 180 | 100 | |
|  | | | | |  | | | | |



| Code | Altezza x Lunghezza Height x Length mm | Metri per scatola Metres per box m | Peso per scatola Weight per box kg | Ordine Minimo Minimum Order m |
|-------------|--|--|--|-------------------------------------|
| 20/30.400CR | 100x4.000 | 60 | 31 | 180 |
| 20/32.400CR | 120x4.000 | 60 | 34 | 180 |
| 20/34.400CR | 140x4.000 | 48 | 34 | 180 |
| 20/35.400CR | 150x4.000 | 48 | 32 | 240 |
| 20/38.400CR | 180x4.000 | 40 | 34 | 200 |



CENTORIGHE ANODIZZATO,
GUARNIZIONE A VISTA
CENTORIGHE ANODISED,
VISIBLE GASKET

Pezzi speciali
Special pieces



22/30.CR
22/32.CR
22/34.CR
22/35.CR
22/38.CR



24/30.449.CR
24/32.449.CR
24/34.449.CR
24/35.449.CR
24/38.449.CR

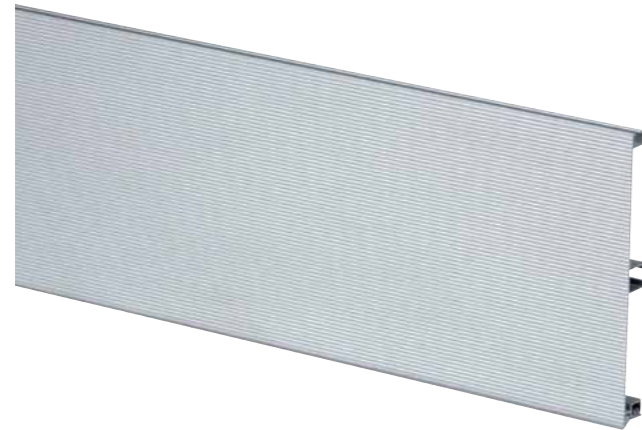


23/30.CR
23/32.CR
23/34.CR
23/35.CR
23/38.CR

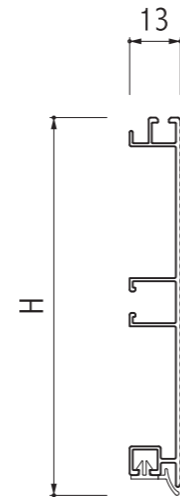
| Multiangolo Multicorner | Altezza Height mm | Ordine Minimo Minimum Order pcs | Angolo 90° A1 Corner 90°A1 | Altezza Height mm | Ordine Minimo Minimum Order pcs | | |
|----------------------------|-------------------------|---------------------------------------|-------------------------------|-------------------------|---------------------------------------|-----|-----|
| | Code | mm | pcs | | Code | mm | pcs |
| | 21/0950.AL | 100 | 100 | | 21/0910.AL | 100 | 100 |
| | 21/0952.AL | 120 | 100 | | 21/0912.AL | 120 | 100 |
| | 21/0954.AL | 140 | 100 | | 21/0914.AL | 140 | 100 |
| | 21/0955.AL | 150 | 100 | | 21/0915.AL | 150 | 100 |
| | 21/0958.AL | 180 | 100 | | 21/0918.AL | 180 | 100 |
| | | | | | | | |
| | Code | mm | pcs | | | | |
| | 21/0930.AL | 100 | 100 | | | | |
| | 21/0932.AL | 120 | 100 | | | | |
| | 21/0934.AL | 140 | 100 | | | | |
| | 21/0935.AL | 150 | 100 | | | | |
| | 21/0938.AL | 180 | 100 | | | | |
| | | | | | | | |
| | Code | mm | pcs | | Code | mm | pcs |
| | 21/09C0.AL | 100 | 100 | | 21/09B0.AL | 100 | 100 |
| | 21/09C2.AL | 120 | 100 | | 21/09B2.AL | 120 | 100 |
| | 21/09C4.AL | 140 | 100 | | 21/09B4.AL | 140 | 100 |
| | 21/09C5.AL | 150 | 100 | | 21/09B5.AL | 150 | 100 |
| | 21/09C8.AL | 180 | 100 | | 21/09B8.AL | 180 | 100 |
| | | | | | | | |
| | Code | mm | pcs | | | | |
| | 21/0920.AL | 100 | 100 | | | | |
| | 21/0922.AL | 120 | 100 | | | | |
| | 21/0924.AL | 140 | 100 | | | | |
| | 21/0925.AL | 150 | 100 | | | | |
| | 21/0928.AL | 180 | 100 | | | | |
| | | | | | | | |



| Code | Altezza x Lunghezza Height x Length mm | Metri per scatola Metres per box m | Peso per scatola Weight per box kg | Ordine Minimo Minimum Order m |
|-------------|--|--|--|-------------------------------------|
| 20/10.400MR | 100x4.000 | 60 | 31 | 180 |
| 20/12.400MR | 120x4.000 | 60 | 34 | 180 |
| 20/15.400MR | 150x4.000 | 48 | 32 | 240 |
| 20/18.400MR | 180x4.000 | 40 | 34 | 200 |



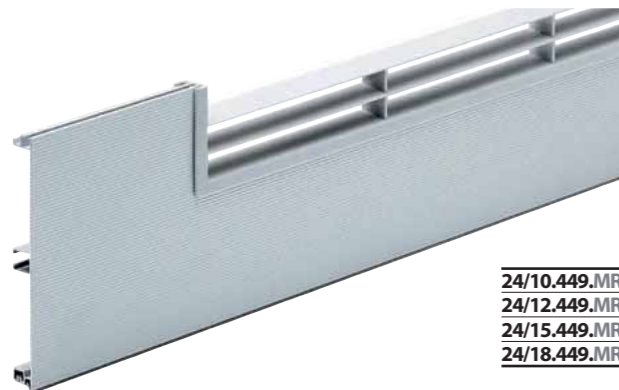
MILLERIGHE ANODIZZATO,
GUARNIZIONE A SEMI-SCOMPARSA
MILLERIGHE ANODISED,
SEMI-HIDDEN GASKET



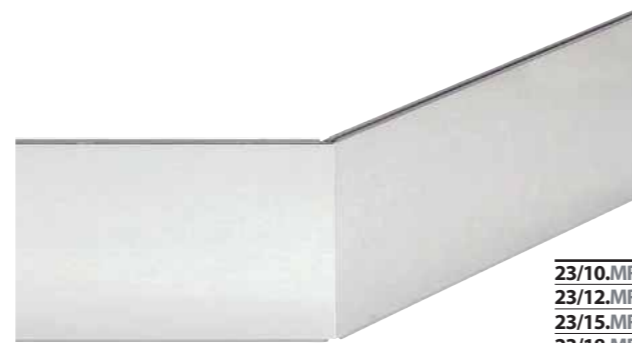
Pezzi speciali
Special pieces



22/10.MR
22/12.MR
22/15.MR
22/18.MR



24/10.449.MR
24/12.449.MR
24/15.449.MR
24/18.449.MR

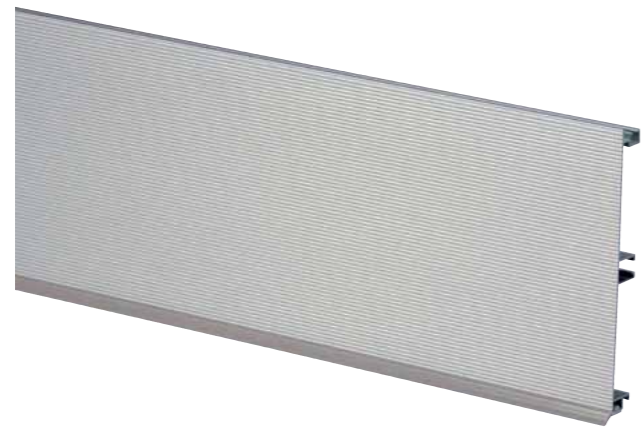


23/10.MR
23/12.MR
23/15.MR
23/18.MR

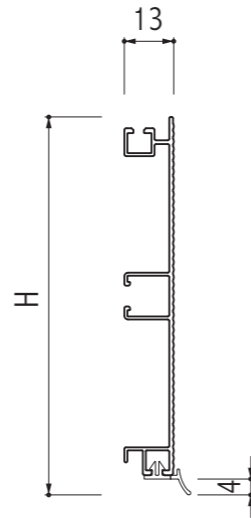
| Multiangolo Multicorner | | | Angolo 90° A1 Corner 90°A1 | | |
|---------------------------------|-------------------------|---------------------------------------|---------------------------------|-------------------------|---------------------------------------|
| Code | Altezza Height mm | Ordine Minimo Minimum Order pcs | Code | Altezza Height mm | Ordine Minimo Minimum Order pcs |
| 21/2950.AL | 100 | 100 | 21/2910.AL | 100 | 100 |
| 21/2952.AL | 120 | 100 | 21/2912.AL | 120 | 100 |
| 21/2955.AL | 150 | 100 | 21/2915.AL | 150 | 100 |
| 21/2958.AL | 180 | 100 | 21/2918.AL | 180 | 100 |
| Angolo 135° A3 Corner 135°A3 | | | Multiangolo Multicorner | | |
| Code | mm | pcs | Code | mm | pcs |
| 21/2930.AL | 100 | 100 | 21/29D0.AL | 100 | 100 |
| 21/2932.AL | 120 | 100 | 21/29D2.AL | 120 | 100 |
| 21/2935.AL | 150 | 100 | 21/29D5.AL | 150 | 100 |
| 21/2938.AL | 180 | 100 | 21/29D8.AL | 180 | 100 |
| Angolo 90° AC Corner 90°AC | | | Angolo 135° AB Corner 135°AB | | |
| Code | mm | pcs | Code | mm | pcs |
| 21/29C0.AL | 100 | 100 | 21/29B0.AL | 100 | 100 |
| 21/29C2.AL | 120 | 100 | 21/29B2.AL | 120 | 100 |
| 21/29C5.AL | 150 | 100 | 21/29B5.AL | 150 | 100 |
| 21/29C8.AL | 180 | 100 | 21/29B8.AL | 180 | 100 |
| Giunzione Joint | | | Angolo Jolly Jolly corner | | |
| Code | mm | pcs | Code | mm | pcs |
| 21/2920.AL | 100 | 100 | 21/19H0 | 100 | 100 |
| 21/2922.AL | 120 | 100 | 21/19H2 | 120 | 100 |
| 21/2925.AL | 150 | 100 | 21/19H5 | 150 | 100 |
| 21/2928.AL | 180 | 100 | 21/19H8 | 180 | 100 |



| Code | Altezza x Lunghezza Height x Length mm | Metri per scatola Metres per box m | Peso per scatola Weight per box kg | Ordine Minimo Minimum Order m |
|-------------|--|--|--|-------------------------------------|
| 20/30.400MR | 100x4.000 | 60 | 31 | 180 |
| 20/32.400MR | 120x4.000 | 60 | 34 | 180 |
| 20/35.400MR | 150x4.000 | 48 | 32 | 240 |
| 20/38.400MR | 180x4.000 | 40 | 34 | 200 |



MILLERIGHE ANODIZZATO,
GUARNIZIONE A VISTA
MILLERIGHE ANODISED,
VISIBLE GASKET



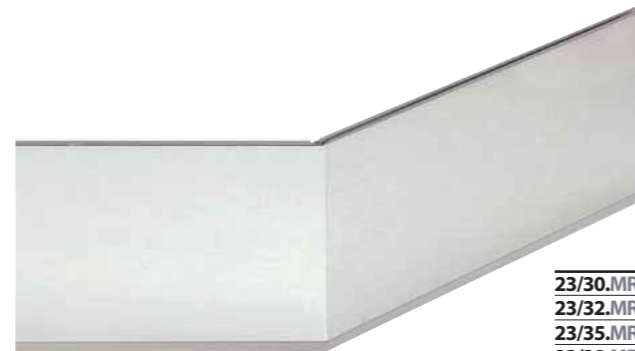
Pezzi speciali
Special pieces



22/30.MR
22/32.MR
22/35.MR
22/38.MR



24/30.449.MR
24/32.449.MR
24/35.449.MR
24/38.449.MR



23/30.MR
23/32.MR
23/35.MR
23/38.MR

| Multiangolo Multicorner | | | Angolo 90° A1 Corner 90°A1 | | |
|---------------------------------|-------------------------|---------------------------------------|-------------------------------|-------------------------|---------------------------------------|
| Code | Altezza Height mm | Ordine Minimo Minimum Order pcs | Code | Altezza Height mm | Ordine Minimo Minimum Order pcs |
| 21/0950.AL | 100 | 100 | 21/0910.AL | 100 | 100 |
| 21/0952.AL | 120 | 100 | 21/0912.AL | 120 | 100 |
| 21/0955.AL | 150 | 100 | 21/0915.AL | 150 | 100 |
| 21/0958.AL | 180 | 100 | 21/0918.AL | 180 | 100 |
| Angolo 135° A3 Corner 135°A3 | | | Angolo 90° AC Corner 90°AC | | |
| Code | mm | pcs | Code | mm | pcs |
| 21/0930.AL | 100 | 100 | 21/09C0.AL | 100 | 100 |
| 21/0932.AL | 120 | 100 | 21/09C2.AL | 120 | 100 |
| 21/0935.AL | 150 | 100 | 21/09C5.AL | 150 | 100 |
| 21/0938.AL | 180 | 100 | 21/09C8.AL | 180 | 100 |
| Angolo 135° AB Corner 135°AB | | | Giunzione Joint | | |
| Code | mm | pcs | Code | mm | pcs |
| 21/09B0.AL | 100 | 100 | 21/0920.AL | 100 | 100 |
| 21/09B2.AL | 120 | 100 | 21/0922.AL | 120 | 100 |
| 21/09B5.AL | 150 | 100 | 21/0925.AL | 150 | 100 |
| 21/09B8.AL | 180 | 100 | 21/0928.AL | 180 | 100 |



PROFILO COMPENSATORE PLINTH COMPENSATOR

Volpato Industrie ha creato un profilo compensatore universale, capace di ricevere tutti gli zoccoli rivestiti in alluminio

Volpato Industrie has realised a universal plinth compensator suitable to hold every both coated and in aluminium plinth profile.



Figura 01.
Misurare l'altezza della base pavimento vicino al piede interessato all'angolo.
Measure the distance between floor and base of the furniture nearest corner.



Figura 02.
Tagliare il profilo angolo all'altezza misurata.
Cut corner profile to measured height.



Figura 03.
Tagliare a misura il profilo compensatore come indicato.
Cut plinth compensator profile as shown in the figure.

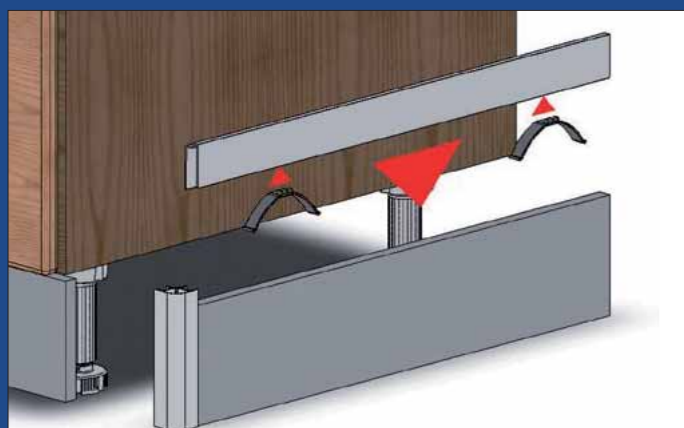


Figura 04.
Inserire la molla nel profilo, montare il compensatore allo zoccolo.
Once inserted the spring adaptors in the profile, fit the compensator to the plinth.

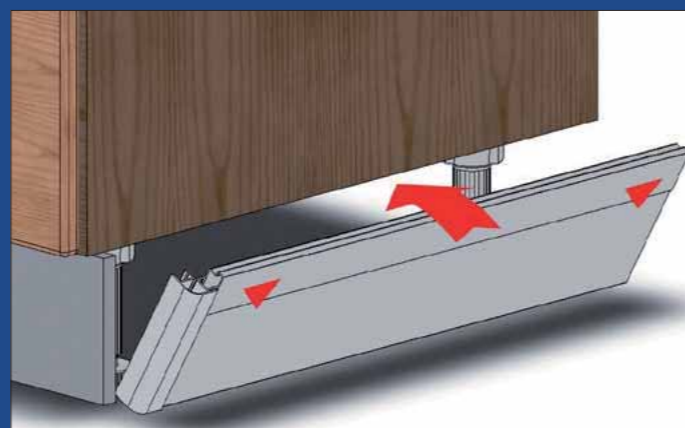
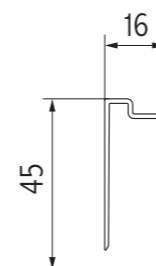


Figura 05.
Applicare lo zoccolo laterale con l'angolo e il compensatore ai piedi del mobile.
Apply lateral plinth segment with corner and plinth compensator to the furniture.



Finitura AL:
01 -anodizzato lucido;
04 -anodizzato acciaio;
07 -anodizzato naturale spazzolato.

Finish AL:
01 -glossy anodised;
04 -steel anodised;
07 -natural anodised brushed.

| Code | Lunghezza Length mm | Metri per scatola Metres per box m | Peso per scatola Weight per box kg | Ordine Minimo Minimum Order m |
|------------|---------------------------|--|--|-------------------------------------|
| 21/911.PAL | 4.200 | 42 | 12,3 | 42 |
| 21/911.P | 4.200 | 42 | 12,3 | 42 |

ALLUMINIO
ALUMINIUM

RIVESTITA
COATED

MOLLA ADATTATRICE SPRING ADAPTOR

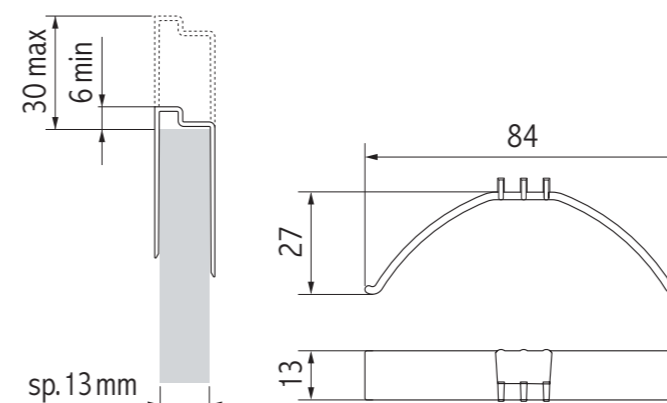
SERIE 911

Metri per scatola
Metres per box

Peso per scatola
Weight per box

Ordine Minimo
Minimum Order

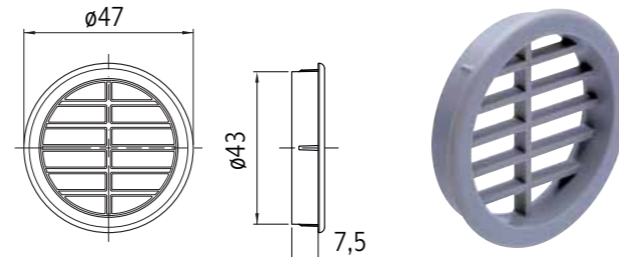
| Code | pcs | kg | pcs |
|-----------|-----|-----|-----|
| 21/911.M1 | 150 | 0,6 | 150 |



ACCESSORI PER ZOCOLI
ACCESSORIES

Pezzi per scatola
Weight per box

Ordine Minimo
Minimum Order



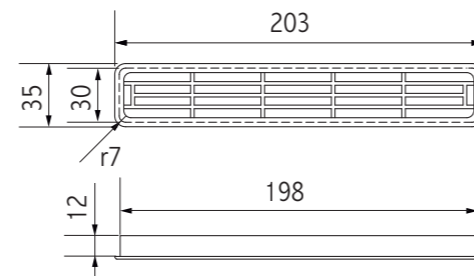
| Code | pcs | pcs |
|------------------|-----|-----|
| 21/90.443 | 300 | 300 |

Colori/Colours
BI - NR - RC - RS - NO - FG - MA - GR - NC - AV

Colori verniciati /Varnished colours
CR

Pezzi per scatola
Weight per box

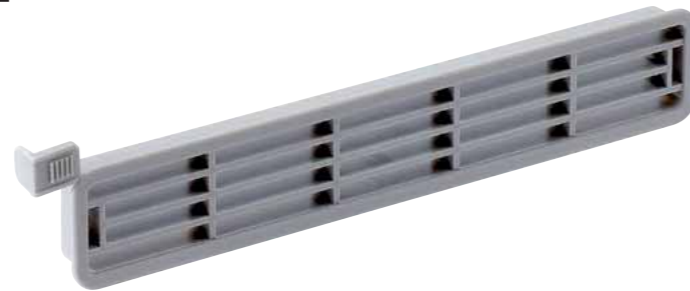
Ordine Minimo
Minimum Order



| Code | pcs | pcs |
|------------------|-----|-----|
| 21/90.444 | 100 | 100 |

Colori/Colours
BI - NR - RC - RS - NO - VR - MA - GR - NC - AV - FG

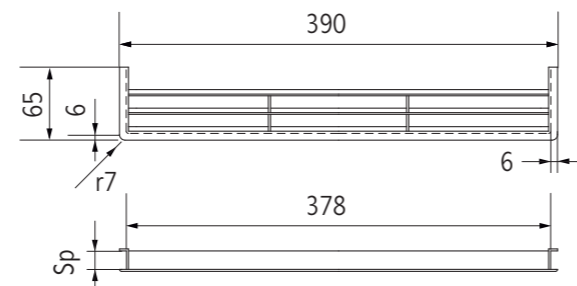
Colori verniciati /Varnished colours
CR



Spessore
Thickness

Peso per scatola
Weight per box

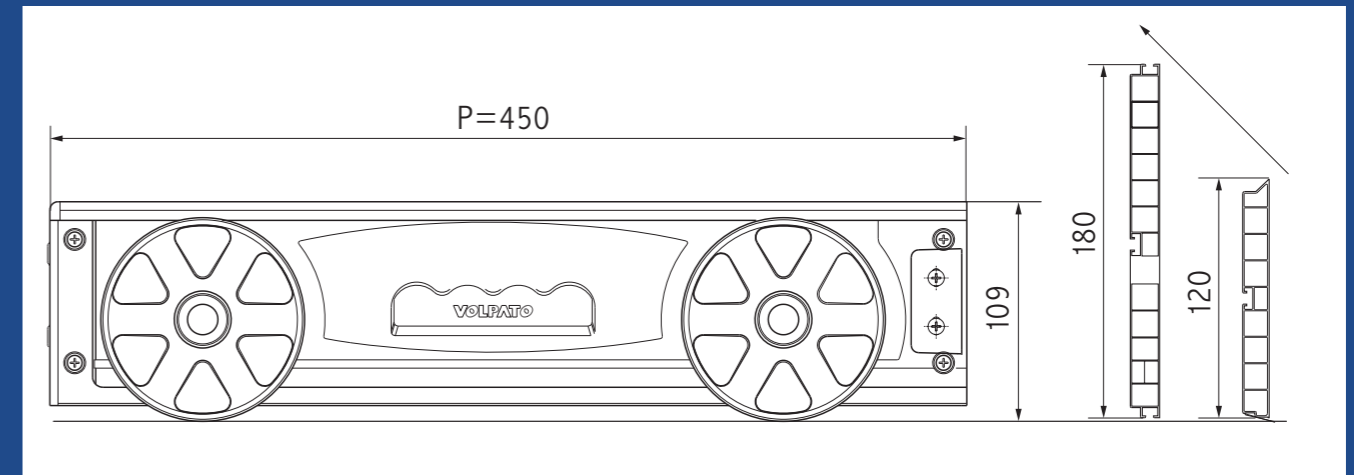
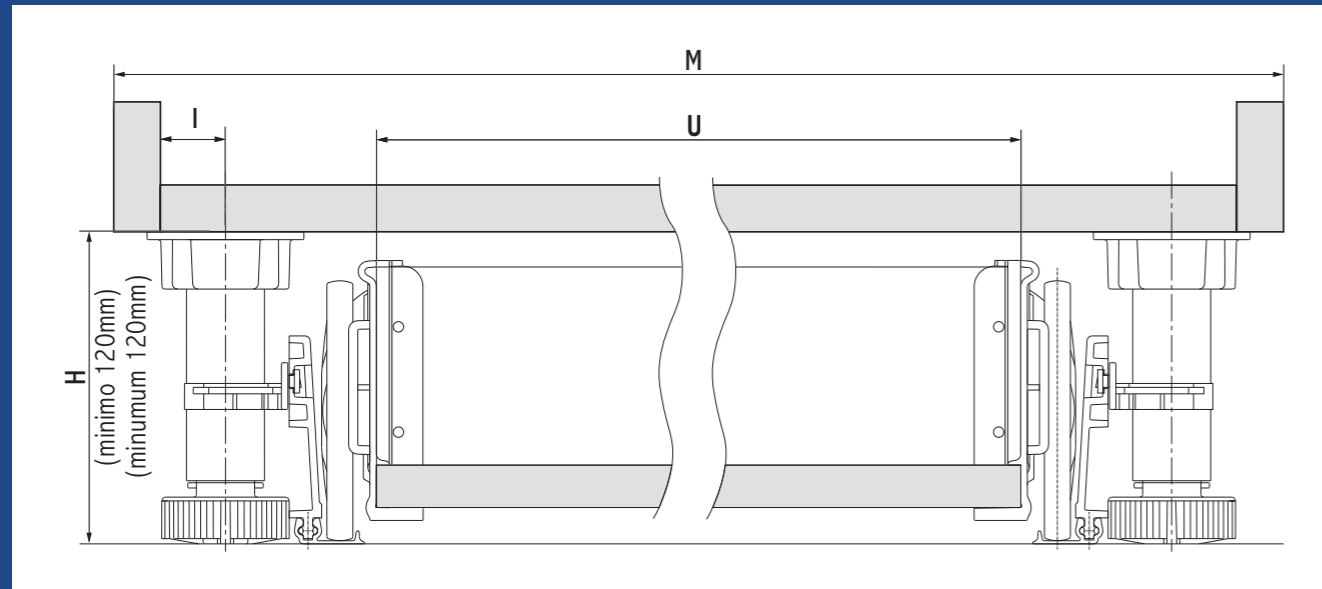
Ordine Minimo
Minimum Order



| Code | mm | pcs | pcs |
|------------------|----|-----|-----|
| 21/90.449 | 13 | 170 | 170 |
| 21/90.448 | 16 | 170 | 170 |

Colori/Colours
BI - NR - RC - RS - NO - MA - GR - NC - AV - GA





Tappi chiusura zoccolo.
Altezza e colore secondo specifiche del cliente.

Closure caps for plinth profile.
Height and colour according to customer request.

| M | I | U | P |
|---------|-------|--------|--------|
| 600 mm | 25 mm | 398 mm | 450 mm |
| 800 mm | 25 mm | 598 mm | 450 mm |
| 900 mm | 25 mm | 698 mm | 450 mm |
| 1000 mm | 25 mm | 798 mm | 450 mm |
| 1200 mm | 25 mm | 998 mm | 450 mm |

Sistema cassetto zoccolo montato su ruote, studiato per un utilizzo ulteriore dello spazio in modo semplice ed economico, è compatibile con tutti i modelli di zoccolo di altezza minima 120 mm.

The Trolley System has been studied for using extra space in a simple and economic way, it is compatible with all models of plinth profile of 120 mm minimum height.



Kit per scatola
No. of kit per box

Peso per scatola
Weight per box

Ordine Minimo
Minimum Order

Il kit comprende

Nr. 2 spondine dx e sx con ruote;
Nr. 1 confezione di accessori per
il fissaggio del frontalino;
Nr. 1 maniglia universale.

The kit includes

Nr. 2 side panels right and left
with wheels;
Nr. 1 accessory set for frontal
fastening;
Nr. 1 universal handle.

| Code | kit | kg | kit |
|------------------|-----|----|-----|
| 60/18.010 | 25 | - | 100 |



Kit per scatola
No. of kit per box

Peso per scatola
Weight per box

Ordine Minimo
Minimum Order

Il kit comprende

Nr. 2 binari in alluminio;
Nr. 4 attacchi guida;
Nr. 4 ganci 10/06.151:

The kit includes

Nr. 2 binary guides in alluminio;
Nr. 4 guide fasteners;
Nr. 4 clips 10/06.151.

| Code | kit | kg | kit |
|------------------|-----|----|-----|
| 60/18.020 | 25 | - | 100 |



Kit per scatola
No. of kit per box

Peso per scatola
Weight per box

Ordine Minimo
Minimum Order

Il kit comprende

Nr. 2 spondine dx e sx con ruote
Nr. 1 accessori per fissaggio frontalino;
Nr. 1 maniglia universale;
Nr. 2 binari in alluminio;
Nr. 4 attacchi guida;
Nr. 4 ganci 10/06.151.

The kit includes

Nr. 2 side panels right and left with wheels;
Nr. 1 accessory set for frontal fastening;
Nr. 1 universal handle;
Nr. 2 binary guides in aluminium;
Nr. 4 guide fasteners;
Nr. 4 clips 10/06.151.

| Code | kit | kg | kit |
|------------------|-----|----|-----|
| 60/18.030 | 18 | 18 | 90 |



| Code | Lunghezza Length mm | Spessore fianchi Side thickness mm | Larghezza pannello Width panel mm |
|-------------------|---------------------------|--|---|
| 60/10.1060 | 600 | 16 | 417 |
| 60/10.1080 | 800 | 16 | 567 |
| 60/10.1090 | 900 | 16 | 767 |
| 60/10.1120 | 1200 | 16 | 867 |
| 60/10.1060 | 600 | 18 | 413 |
| 60/10.1080 | 800 | 18 | 563 |
| 60/10.1090 | 900 | 18 | 763 |
| 60/10.1120 | 1200 | 18 | 863 |

Colore standard: grigio

Per colori diversi contattare il nostro ufficio tecnico-commerciale.

Standard colour: grey

For different colours please contact our technical-commercial depts.

**21/601.C001****2 terminali zoccolo**

Colore e altezza a richiesta

2 plinth closure terminals

Colour and height on request



| Code | Lunghezza Length mm | Spessore fianchi Side thickness mm | Larghezza pannello Width panel mm |
|-------------------|---------------------------|--|---|
| 60/10.5060 | 600 | 16 | 417 |
| 60/10.5080 | 800 | 16 | 567 |
| 60/10.5090 | 900 | 16 | 767 |
| 60/10.5120 | 1200 | 16 | 867 |
| 60/10.5060 | 600 | 18 | 413 |
| 60/10.5080 | 800 | 18 | 563 |
| 60/10.5090 | 900 | 18 | 763 |
| 60/10.5120 | 1200 | 18 | 863 |

Il kit comprende

Nr. 1 fondo, 1 frontale, 1 schiena;
 Nr. 2 spondine dx e sx con ruote
 Nr. 1 accessori per fissaggio frontalino;
 Nr. 1 maniglia universale;
 Nr. 2 binari in alluminio;
 Nr. 4 attacchi guida;
 Nr. 4 ganci 10/06.151;

The kit includes

Nr. 1 base, 1 frontal and 1 back;
 Nr. 2 side panels right and left with wheels;
 Nr. 1 accessory set for frontal fastening;
 Nr. 1 universal handle;
 Nr. 2 binary guides in aluminium;
 Nr. 4 guide fasteners;
 Nr. 4 clips 10/06.151;

Colore standard: grigio

Per colori diversi contattare il nostro ufficio tecnico-commerciale.

Standard colour: grey

For different colours please contact our technical-commercial depts.



Alzantine

SEZIONE 50

Backsplashes

Forme e Materiali Alzatine

Backsplashes Desing and Materials

BASI E MONOPROFILO

- Compound rigido, secondo norma accettazione Volpato Industrie e studiato per l'applicazione ai profili per mobili.
- Compound morbido, secondo specifica Volpato Industrie, coestruso con durezza Shore A 70 ± 2 secondo ISO R 868.

COPERCHIO

- Compound rigido come la base.
- Alluminio lega EN AW 6060 - T5 UNI EN 755-2.

RIVESTIMENTO

- Carta decorativa impregnata con resine termoindurenti, attestate per le seguenti caratteristiche di resistenza: al calore (UNI 9116/9117), alla luce (UNI 9427/89), all'abrasione (UNI 9115), alle macchie (UNI 9114).
- Foglia di alluminio anodizzato.
- Laminato HPL.
- Coperchio in alluminio - finitura superficiale: rivestimento per ossidazione anodica UNI EN 12373-1
- L'incollaggio del rivestimento ai profili avviene mediante applicazione di primer e colle esenti da solventi.

ACCESSORI

- Polistirolo antiurto colorato.

BASES AND MONOPROFILE

- Rigid compound, developed according to the Volpato Industrie specifications and studied to be applied on furniture profiles.
- Soft compound, according to the Volpato Industrie specifications, co-extruded with stiffness Shore A 70 ± 2 according to ISO R 868.

CAP

- Rigid compound as the base.
- Aluminium alloy EN AW 6060 - T5 UNI EN 755-2.

COATING

- Decoration paper soaked in thermosetting resins, suitable for the following resistance capacities: to heat (UNI 9116/9117), to light (UNI 9427/89), to abrasion (UNI 9115), to stains (UNI 9114).
- Anodised aluminium sheet.
- HPL laminate.
- Aluminium cap – superficial finish: coating for anodic oxidation UNI EN 12373-1.
- The paper is glued to the backsplash surface using solvent-free primer and glues.

ACCESSORIES

- Produced in anti-shock colored polystyrene.

| ALZATINE IN PLASTICA PLASTIC BACKSPLASHES | | DESIGN CLASSICO CLASSIC DESIGN | | DESIGN TRIANGOLARE TRIANGULAR DESIGN | | | | | | | DESIGN RETTANGOLARE RECTANGULAR DESIGN | | | | |
|---|---|-----------------------------------|------------|---|---|------------|----------|----------|----------|----------|---|----------|----------|----------|----------|
| | | SERIE 53 | SERIE 63 | SERIE 54 | SERIE 66 | SERIE 56 | SERIE 64 | SERIE 68 | SERIE D1 | SERIE 57 | | | | | |
| ALZATINE IN ALLUMINIO ALUMINIUM BACKSPLASHES | | DESIGN CLASSICO CLASSIC DESIGN | | | DESIGN TRIANGOLARE TRIANGULAR DESIGN | | | | | | DESIGN RETTANGOLARE RECTANGULAR DESIGN | | | | |
| | | SERIE 51 | SERIE 51MR | SERIE 61 | SERIE 65 | SERIE 65MR | SERIE 58 | SERIE 69 | SERIE 55 | SERIE 75 | SERIE 62 | SERIE 60 | SERIE 70 | SERIE 71 | SERIE 73 |
| 00 | ANODIZZATO NATURALE NATURAL ANODISED | | | | | | | | | | | | | | |
| 01 | ANODIZZATO LUCIDO GLOSSY ANODISED | | | | | | | | | | | | | | |
| 04 | ANODIZZATO ACCIAIO STEEL ANODISED | | | | | | | | | | | | | | |
| 07 | ANODIZZATO SPAZZOLATO BRUSHED ANODISED | | | | | | | | | | | | | | |
| | RIVESTITO COATED | | | | | | | | | | | | | | |

vasta gamma di carte decorative a scelta
wide range of decorative paper on demand

COLORI GUARNIZIONI ALZATINE
GASKET BACKSPLASHES COLOURS

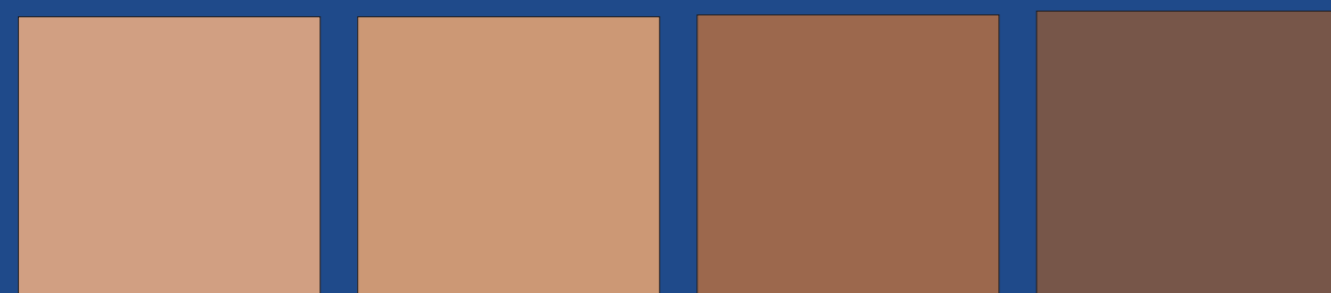


TR

BI

AV

GR



FG

RC

NC

NO



MA

NR

OP

COLORI ACCESSORI ALZATINE
ACCESSORIES BACKSPLASHES COLOURS

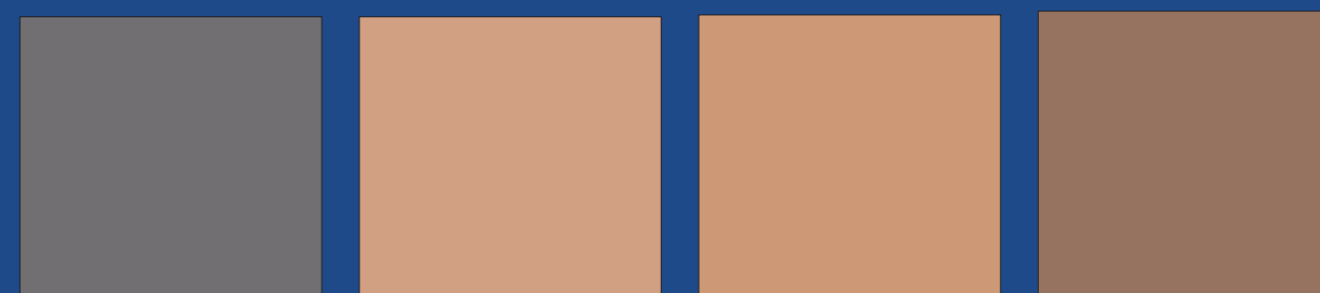


VR

BI

AV

GR

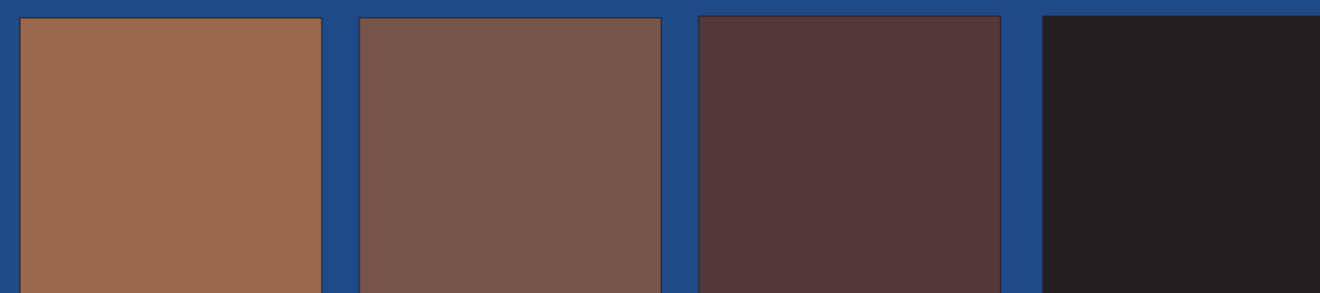


GS

FG

RC

RS

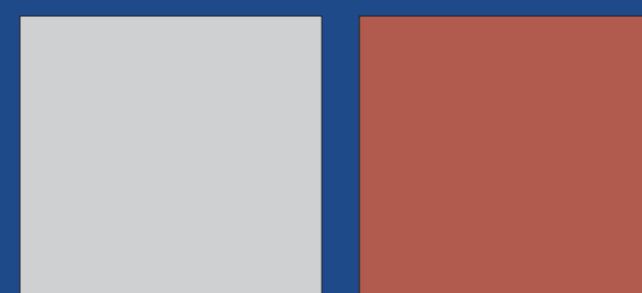


NC

NO

MA

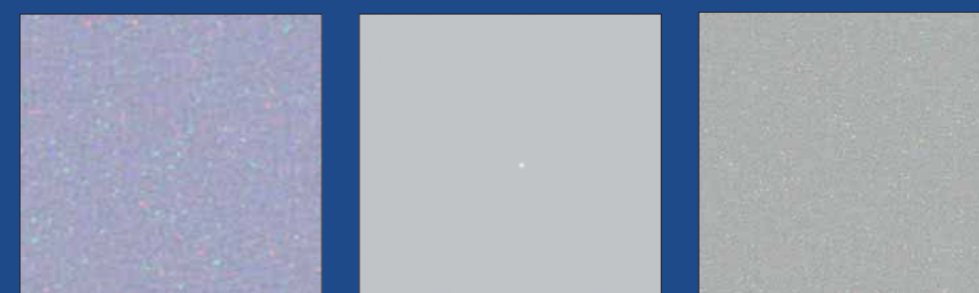
NR



GA

CL

PLASTICA MASTERIZZATA
PLASTIC MASTERBATCH



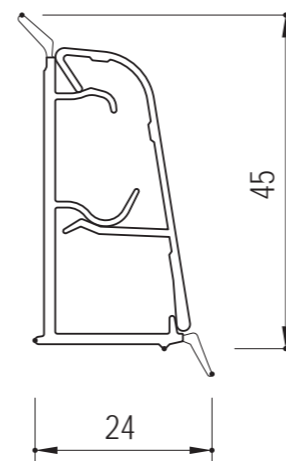
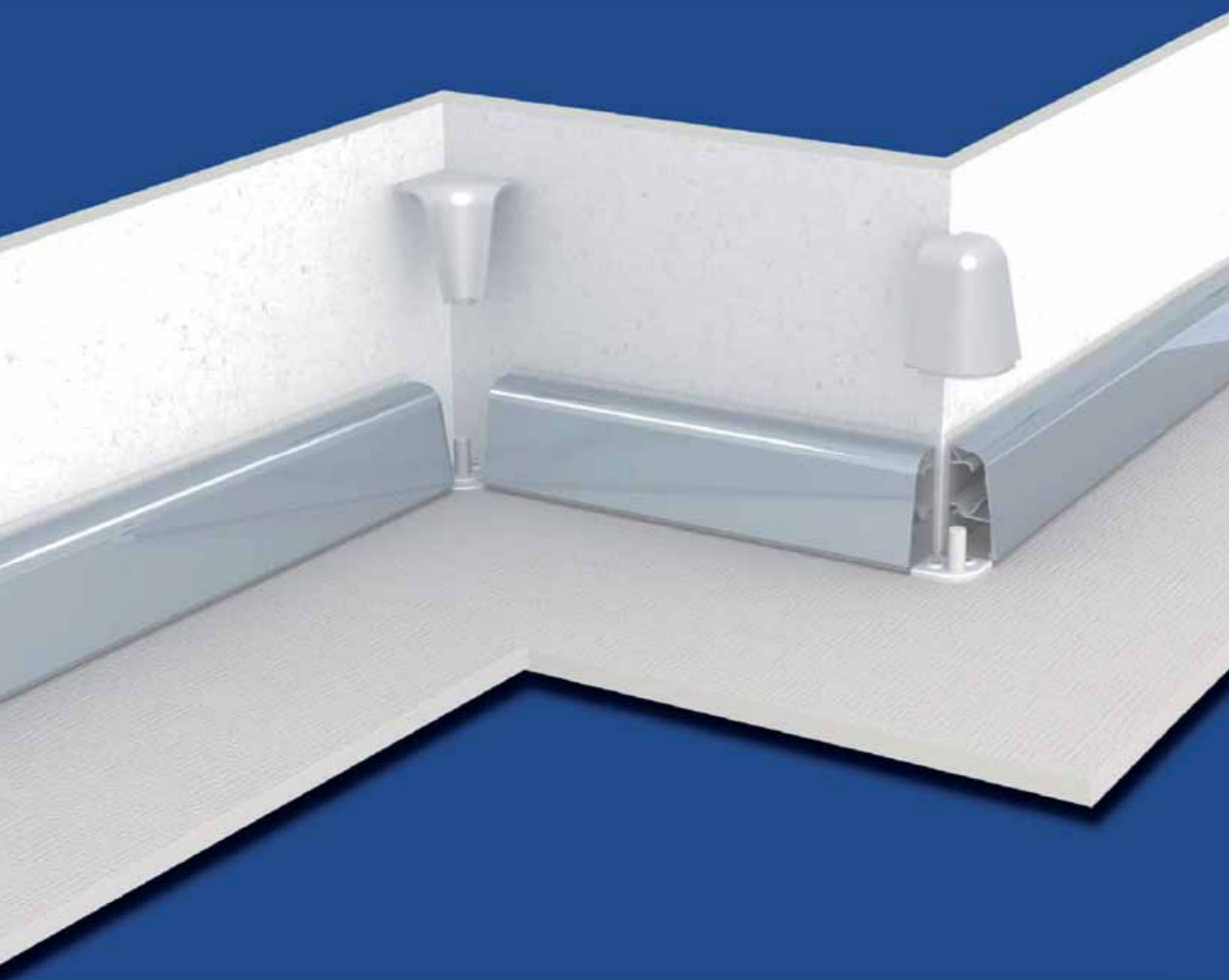
GO

CR

LX

PLASTICA VERNICIATA
PAINTED PLASTIC

DESIGN CLASSICO
CLASSIC DESIGN



| Code | Lunghezza Length mm | Metri Lineari / scatola Linear metres / box m | Peso / Scatola Weight / Box Kg | Ordine Minimo Minimum Order m |
|--------------------|---------------------------|---|--------------------------------------|-------------------------------------|
| 50/51.400 | 4.000 | 80 | 33 | 160 |
| 50/51.500 | 5.000 | 100 | 41 | 200 |
| 50/51.500AL | 5.000 | 100 | 41 | 200 |
| 50/51.500MR | 5.000 | 100 | 41 | 200 |

Materiale coperschio: ALLUMINIO
Cover material: ALUMINIUM



ALLUMINIO RIVESTITO
COATED ALUMINIUM

ALLUMINIO ANODIZZATO
ANODISED ALUMINIUM

ALLUMINIO MILLERIGHE ANODIZZATO
MILLERIGHE ANODISED ALUMINIUM



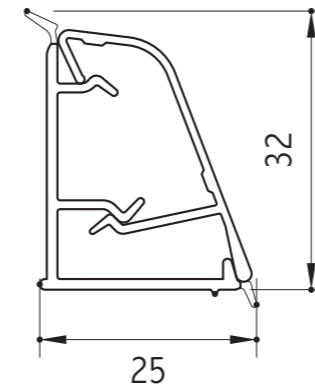
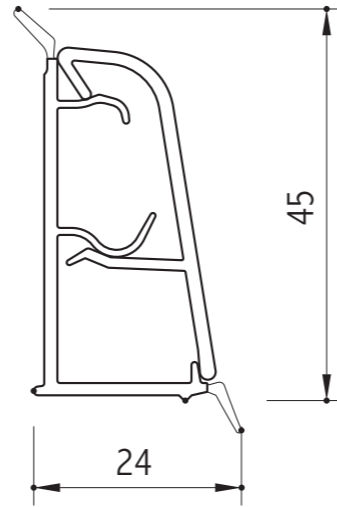
| Code | Confezioni / scatola N° of Pcs / box Pcs | Peso / Scatola Weight / Box Kg | Ordine Minimo Minimum Order Pcs |
|--------------------|--|--------------------------------------|---------------------------------------|
| 51/09.526xx | 50 | 1 | 100 |
| 51/09.535xx | 100 | 0,5 | 100 |

SEZIONE 50



| Code | Lunghezza Length mm | Metri Lineari / scatola Linear metres / box m | Peso / Scatola Weight / Box Kg | Ordine Minimo Minimum Order m |
|------------------|---------------------------|---|--------------------------------------|-------------------------------------|
| 50/53.400 | 4.000 | 80 | 29 | 160 |
| 50/53.500 | 5.000 | 100 | 35 | 200 |

Materiale coperchio: PLASTICA
Cover material: PLASTIC



| Code | Lunghezza Length mm | Metri Lineari / scatola Linear metres / box m | Peso / Scatola Weight / Box Kg | Ordine Minimo Minimum Order m |
|--------------------|---------------------------|---|--------------------------------------|-------------------------------------|
| 50/61.500 | 5.000 | 100 | 31 | 1.200 |
| 50/51.500AL | 5.000 | 100 | 31 | 2.000 |

Materiale coperchio: ALLUMINIO
Cover material: ALUMINIUM



PLASTICA RIVESTITA
COATED PLASTIC



ALLUMINIO RIVESTITO
COATED ALUMINIUM

ALLUMINIO ANODIZZATO
ANODISED ALUMINIUM

| Code | Confezioni / scatola N° of Pcs / box Pcs | Peso / Scatola Weight / Box Kg | Ordine Minimo Minimum Order Pcs |
|--------------------|--|--------------------------------------|---------------------------------------|
| 51/09.526xx | 50 | 1 | 100 |
| 51/09.535xx | 100 | 0,5 | 100 |

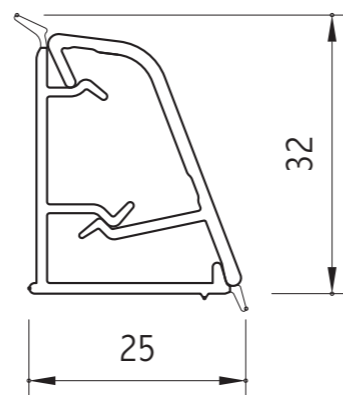


| Code | Confezioni / scatola N° of Pcs / box Pcs | Peso / Scatola Weight / Box Kg | Ordine Minimo Minimum Order Pcs |
|--------------------|--|--------------------------------------|---------------------------------------|
| 51/09.561xx | 50 | 1 | 100 |



| Code | Lunghezza Length mm | Metri Lineari / scatola Linear metres / box m | Peso / Scatola Weight / Box Kg | Ordine Minimo Minimum Order m |
|------------------|---------------------------|---|--------------------------------------|-------------------------------------|
| 50/63.400 | 4.000 | 80 | 22 | 960 |

Materiale coperchio: PLASTICA
Cover material: PLASTIC

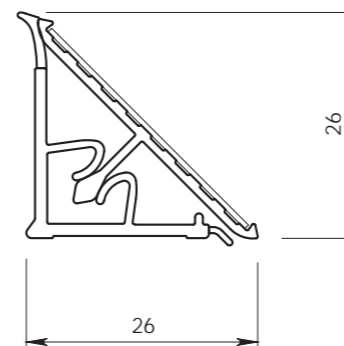
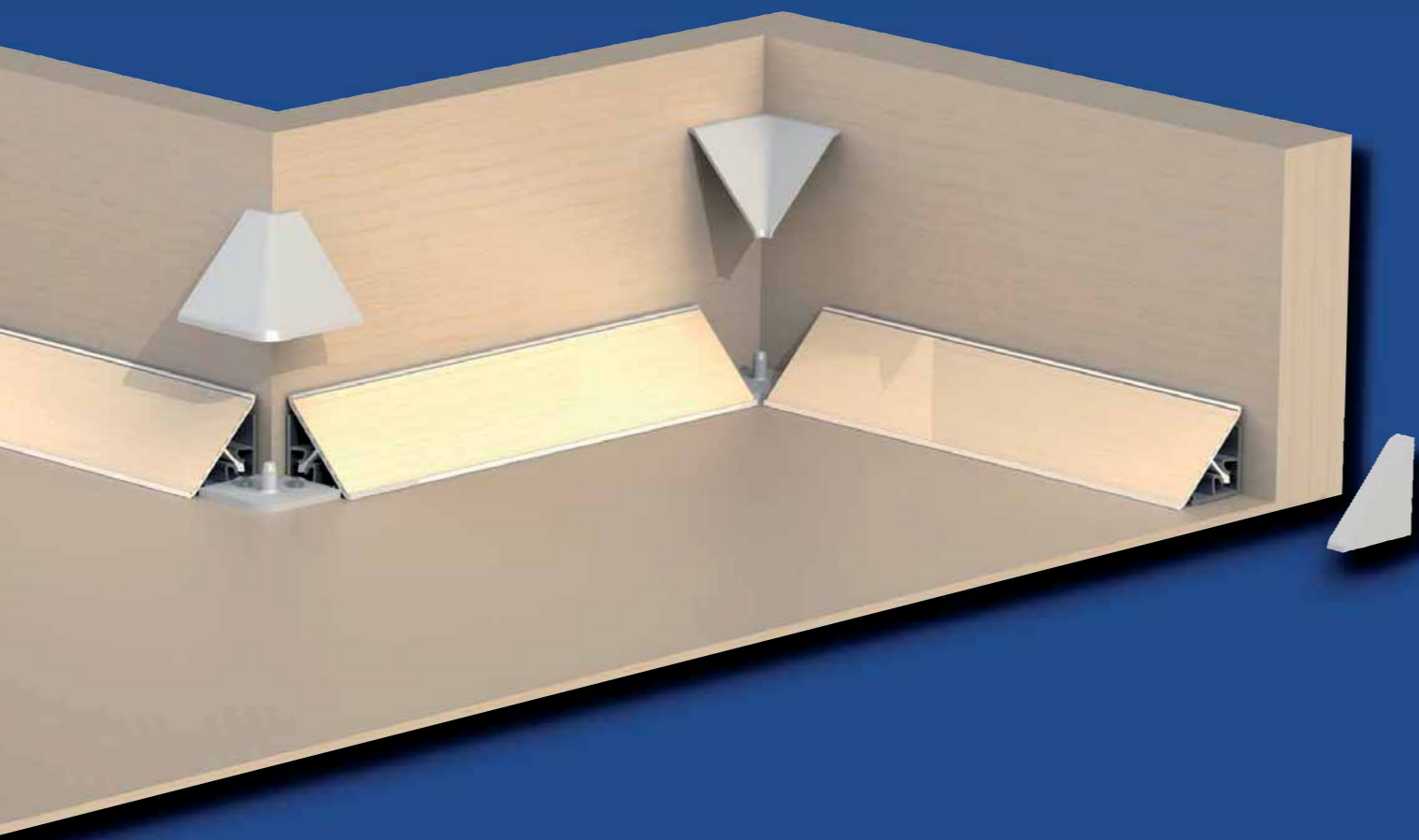


PLASTICA RIVESTITA
COATED PLASTIC

| Code | Confezioni / scatola N° of Pcs / box Pcs | Peso / Scatola Weight / Box Kg | Ordine Minimo Minimum Order Pcs |
|--------------------|--|--------------------------------------|---------------------------------------|
| 51/09.561xx | 50 | 1 | 100 |



DESIGN TRIANGOLARE
TRIANGULAR DESIGN

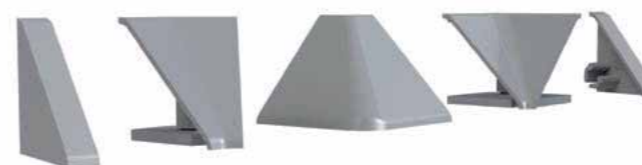


| Code | Lunghezza Length mm | Metri Lineari / scatola Linear metres / box m | Peso / Scatola Weight / Box Kg | Ordine Minimo Minimum Order m |
|------------------|---------------------------|---|--------------------------------------|-------------------------------------|
| 50/55.420 | 4200 | 84 | 28 | 252 |

Finitura: LAMINATO INCOLLATO
Finish: GLUED LAMINATE



ALLUMINIO CON LAMINATO INCOLLATO
ALUMINIUM WITH GLUED LAMINATE

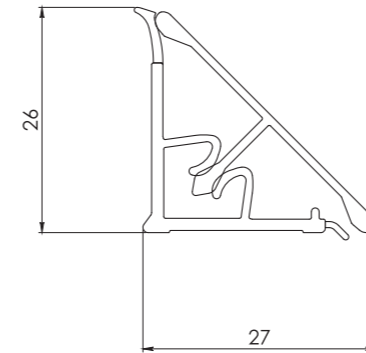
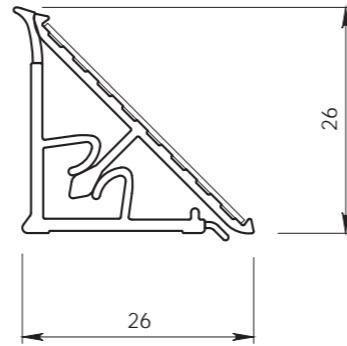


| Code | Confezioni / scatola N° of Pcs / box Pcs | Peso / Scatola Weight / Box Kg | Ordine Minimo Minimum Order Pcs |
|--------------------|--|--------------------------------------|---------------------------------------|
| 51/09.564xx | 50 | 1 | 100 |



| Code | Lunghezza Length mm | Metri Lineari / scatola Linear metres / box m | Peso / Scatola Weight / Box Kg | Ordine Minimo Minimum Order m |
|------------------|---------------------------|---|--------------------------------------|-------------------------------------|
| 50/54.420 | 4200 | 84 | 25 | 252 |

Finitura: LAMINATO INCOLLATO
Finish: GLUED LAMINATE



| Code | Lunghezza Length mm | Metri Lineari / scatola Linear metres / box m | Peso / Scatola Weight / Box Kg | Ordine Minimo Minimum Order m |
|--------------------|---------------------------|---|--------------------------------------|-------------------------------------|
| 50/75.400 | 4.000 | 80 | 28 | 240 |
| 50/75.400AL | 4.000 | 80 | 28 | 240 |
| 50/75.500 | 5.000 | 100 | 34 | 300 |
| 50/75.500AL | 5.000 | 100 | 34 | 300 |

Materiale coperchio: ALLUMINIO
Cover material: ALUMINIUM

SEZIONE 50

SEZIONE 50

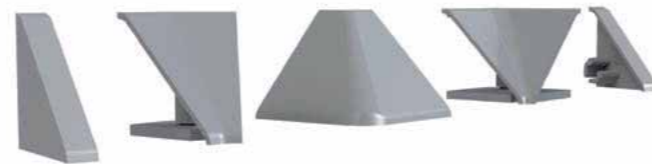


PLASTICA CON LAMINATO INCOLLATO
PLASTIC WITH GLUED LAMINATE



ALLUMINIO ANODIZZATO / RIVESTITO
ANODISED / COATED ALUMINIUM

| Code | Confezioni / scatola N° of Pcs / box Pcs | Peso / Scatola Weight / Box Kg | Ordine Minimo Minimum Order Pcs |
|--------------------|--|--------------------------------------|---------------------------------------|
| 51/09.564xx | 50 | 1 | 100 |

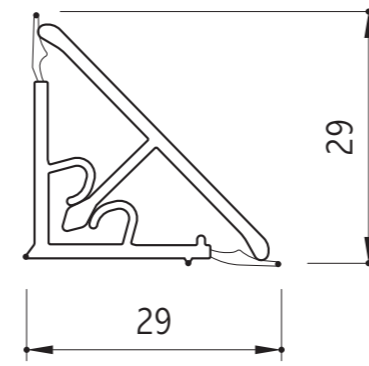
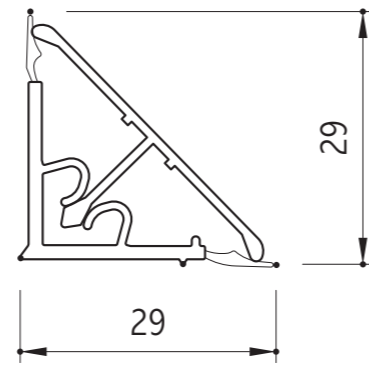


| Code | Confezioni / scatola N° of Pcs / box Pcs | Peso / Scatola Weight / Box Kg | Ordine Minimo Minimum Order Pcs |
|--------------------|--|--------------------------------------|---------------------------------------|
| 51/09.564xx | 50 | 1 | 100 |



| Code | Lunghezza Length mm | Metri Lineari / scatola Linear metres / box m | Peso / Scatola Weight / Box Kg | Ordine Minimo Minimum Order m |
|--------------------|---------------------------|---|--------------------------------------|-------------------------------------|
| 50/65.400 | 4.000 | 80 | 28 | 240 |
| 50/65.400AL | 4.000 | 80 | 28 | 240 |
| 50/65.400MR | 4.000 | 80 | 28 | 240 |
| 50/65.500 | 5.000 | 100 | 34 | 300 |
| 50/65.500AL | 5.000 | 100 | 34 | 300 |

Materiale coperchio: ALLUMINIO
Cover material: ALUMINIUM



| Code | Lunghezza Length mm | Metri Lineari / scatola Linear metres / box m | Peso / Scatola Weight / Box Kg | Ordine Minimo Minimum Order m |
|------------------|---------------------------|---|--------------------------------------|-------------------------------------|
| 50/66.400 | 4.000 | 80 | 24 | 240 |
| 50/66.500 | 5.000 | 100 | 30 | 300 |

Materiale coperchio: PLASTICA
Cover material: PLASTIC



ALLUMINIO MILLERIGHE ANODIZZATO
MILLERIGHE ANODISED ALUMINIUM

ALLUMINIO ANODIZZATO
ANODISED ALUMINIUM

ALLUMINIO RIVESTITO
COATED ALUMINIUM



PLASTICA RIVESTITA
COATED PLASTIC

| Code | Confezioni / scatola N° of Pcs / box Pcs | Peso / Scatola Weight / Box Kg | Ordine Minimo Minimum Order Pcs |
|--------------------|--|--------------------------------------|---------------------------------------|
| 51/09.565xx | 50 | 1 | 100 |

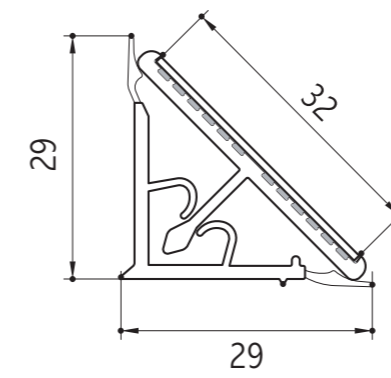
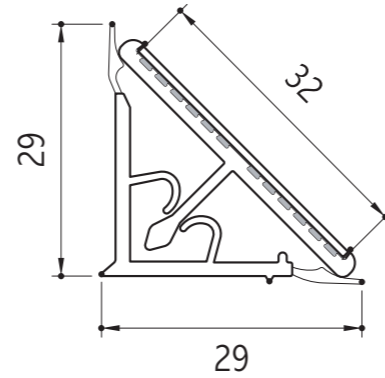


| Code | Confezioni / scatola N° of Pcs / box Pcs | Peso / Scatola Weight / Box Kg | Ordine Minimo Minimum Order Pcs |
|--------------------|--|--------------------------------------|---------------------------------------|
| 51/09.565xx | 50 | 1 | 100 |



| Code | Lunghezza Length mm | Metri Lineari / scatola Linear metres / box m | Peso / Scatola Weight / Box Kg | Ordine Minimo Minimum Order m |
|------------------|---------------------------|---|--------------------------------------|-------------------------------------|
| 50/58.420 | 4.200 | 84 | 30 | 252 |

Materiale coperchio: ALLUMINIO
Cover material: ALUMINIUM



| Code | Lunghezza Length mm | Metri Lineari / scatola Linear metres / box m | Peso / Scatola Weight / Box Kg | Ordine Minimo Minimum Order m |
|------------------|---------------------------|---|--------------------------------------|-------------------------------------|
| 50/56.305 | 3.050 | 61 | 18 | 183 |
| 50/56.420 | 4.200 | 84 | 25 | 252 |

Materiale coperchio: PLASTICA
Cover material: PLASTIC

SEZIONE 50

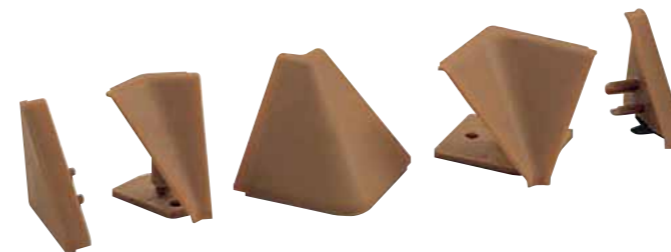
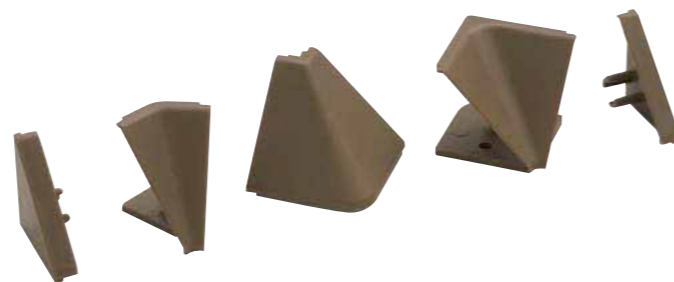


SEZIONE 50

ALLUMINIO CON LAMINATO INCOLLATO
ALUMINIUM WITH GLUED LAMINATE

PLASTICA CON LAMINATO INCOLLATO
PLASTIC WITH GLUED LAMINATE

| Code | Confezioni / scatola N° of Pcs / box Pcs | Peso / Scatola Weight / Box Kg | Ordine Minimo Minimum Order Pcs |
|--------------------|--|--------------------------------------|---------------------------------------|
| 51/09.565xx | 50 | 1 | 100 |

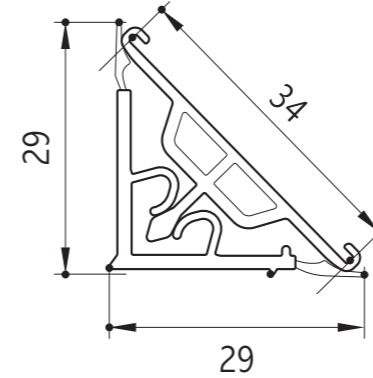
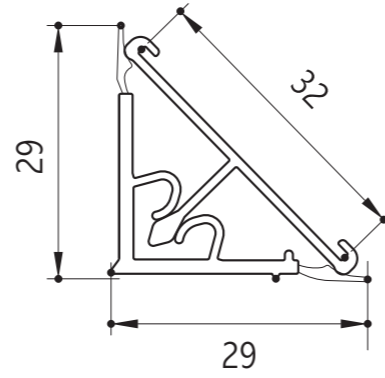


| Code | Confezioni / scatola N° of Pcs / box Pcs | Peso / Scatola Weight / Box Kg | Ordine Minimo Minimum Order Pcs |
|--------------------|--|--------------------------------------|---------------------------------------|
| 51/09.565xx | 50 | 1 | 100 |



| Code | Lunghezza Length mm | Metri Lineari / scatola Linear metres / box m | Peso / Scatola Weight / Box Kg | Ordine Minimo Minimum Order m |
|------------------|---------------------------|---|--------------------------------------|-------------------------------------|
| 50/64.305 | 3.050 | 61 | 14 | 244 |
| 50/64.420 | 4.200 | 84 | 21 | 336 |

Materiale coperchio: PLASTICA
Cover material: PLASTIC



| Code | Lunghezza Length mm | Metri Lineari / scatola Linear metres / box m | Peso / Scatola Weight / Box Kg | Ordine Minimo Minimum Order m |
|--------------------|---------------------------|---|--------------------------------------|-------------------------------------|
| 50/68.305TR | 3.050 | 61 | 19 | 122 |
| 50/68.305GR | 3.050 | 61 | 19 | 122 |
| 50/68.420TR | 4.200 | 84 | 25 | 252 |
| 50/68.420GR | 4.200 | 84 | 25 | 252 |

Materiale coperchio: PLASTICA
Cover material: PLASTIC



PER LAMINATO h 32 mm
FOR LAMINATE h 32 mm



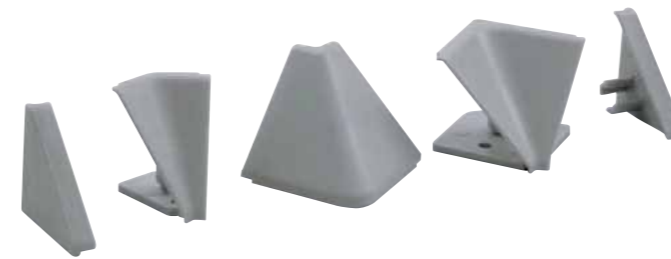
PER LAMINATO h 34 mm
GR: FINITURA GRIGIO

FOR LAMINATE h 34 mm
GR: GREY FINISH

PER LAMINATO h 34 mm
TR: FINITURA TRASPARENTE

FOR LAMINATE h 34 mm
TR: TRANSPARENT FINISH

| Code | Confezioni / scatola N° of Pcs / box Pcs | Peso / Scatola Weight / Box Kg | Ordine Minimo Minimum Order Pcs |
|--------------------|--|--------------------------------------|---------------------------------------|
| 51/09.565xx | 50 | 1 | 100 |

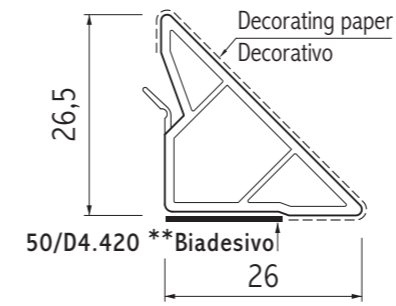
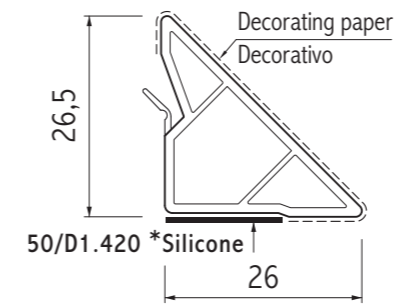
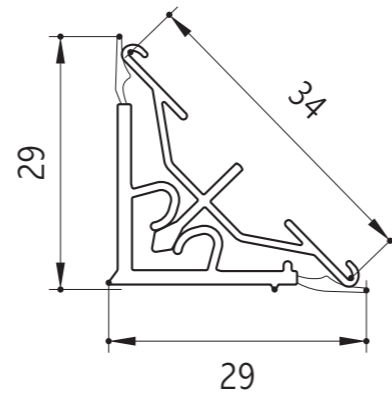


| Code | Confezioni / scatola N° of Pcs / box Pcs | Peso / Scatola Weight / Box Kg | Ordine Minimo Minimum Order Pcs |
|--------------------|--|--------------------------------------|---------------------------------------|
| 51/09.565xx | 50 | 1 | 100 |



| Code | Lunghezza Length mm | Metri Lineari / scatola Linear metres / box m | Peso / Scatola Weight / Box Kg | Ordine Minimo Minimum Order m |
|------------------|---------------------------|---|--------------------------------------|-------------------------------------|
| 50/69.400 | 4.000 | 80 | 27 | 240 |

Materiale coperchio: ALLUMINIO
Cover material: ALUMINIUM



| Code | Lunghezza Length mm | Metri Lineari / scatola Linear metres / box m | Peso / Scatola Weight / Box Kg | Ordine Minimo Minimum Order m |
|--------------------|---------------------------|---|--------------------------------------|-------------------------------------|
| *50/D1.420 | 4.200 | 84 | 22,5 | 840 |
| **50/D1.420 | 4.200 | 84 | 22,5 | 840 |

* silicone non fornito
* silicone not furnished

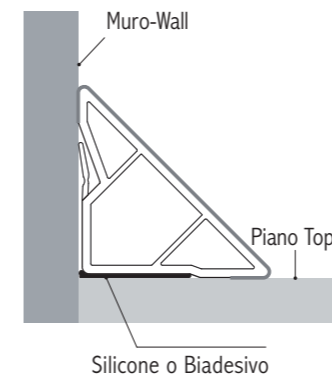
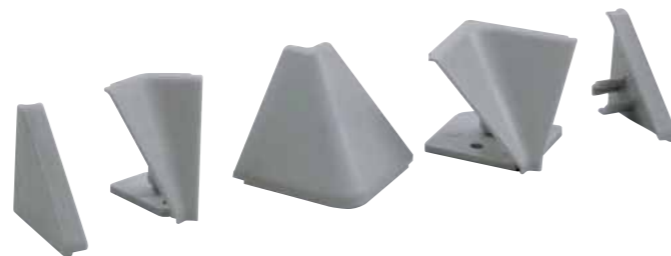
** con biadesivo applicato
** with biadhesive applied

Materiale coperchio: PLASTICA
Cover material: PLASTIC

ALLUMINIO ANODIZZATO
PER LAMINATO h 34 mm
ANODISED ALUMINIUM
FOR LAMINATE h 34 mm

PLASTICA RIVESTITA
COATED PLASTIC

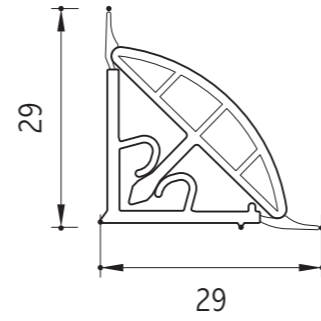
| Code | Confezioni / scatola N° of Pcs / box Pcs | Peso / Scatola Weight / Box Kg | Ordine Minimo Minimum Order Pcs |
|--------------------|--|--------------------------------------|---------------------------------------|
| 51/09.565xx | 50 | 1 | 100 |



| Code | Confezioni / scatola N° of Pcs / box Pcs | Peso / Scatola Weight / Box Kg | Ordine Minimo Minimum Order Pcs |
|--------------------|--|--------------------------------------|---------------------------------------|
| 51/09.5D1xx | 50 | 1 | 100 |



| Code | Lunghezza Length mm | Metri Lineari / scatola Linear metres / box m | Peso / Scatola Weight / Box Kg | Ordine Minimo Minimum Order m |
|------------------|---------------------------|---|--------------------------------------|-------------------------------------|
| 50/57.400 | 4.000 | 80 | 28 | 1.440 |

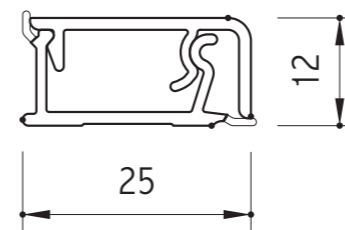
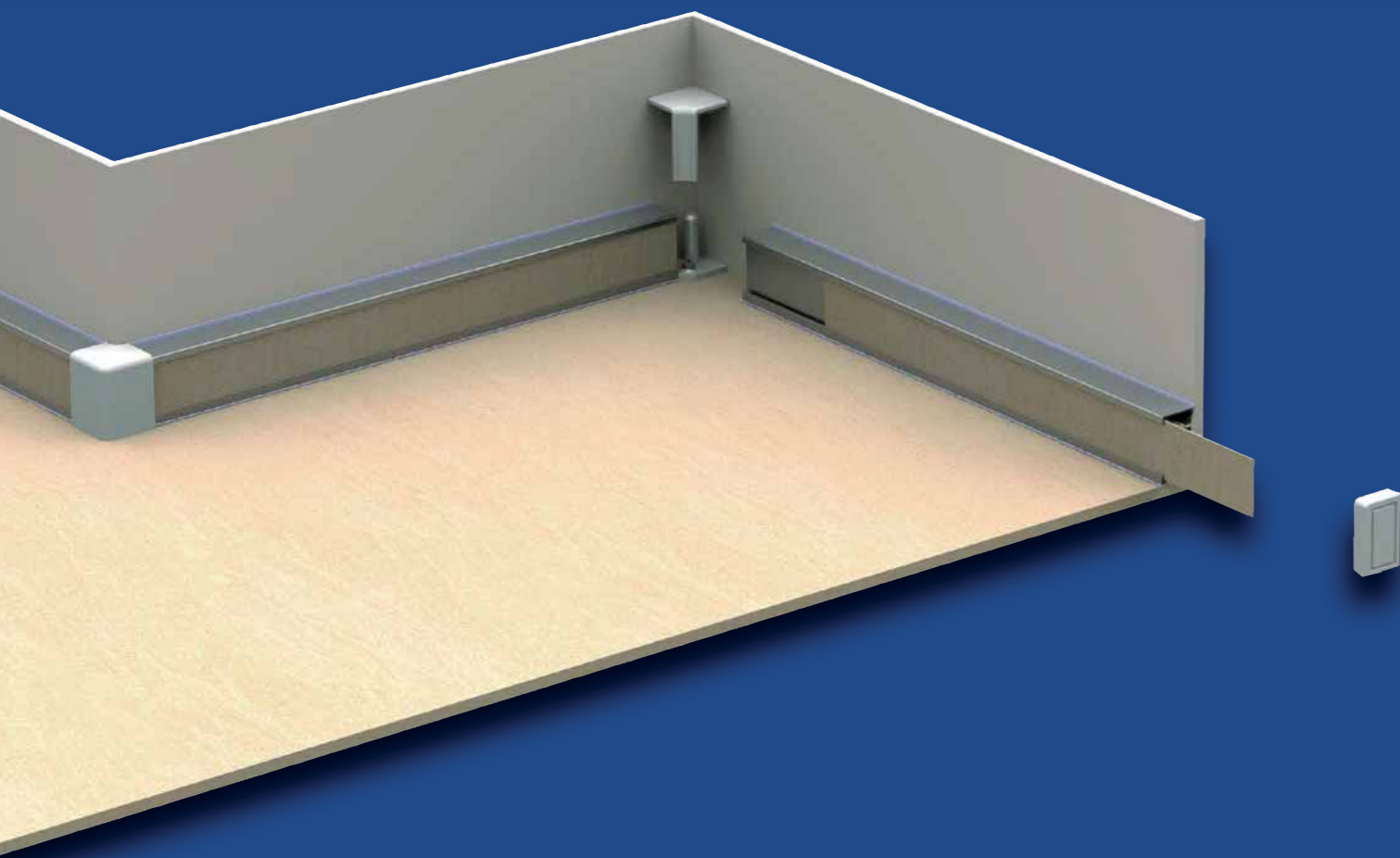


PLASTICA RIVESTITA
COATED PLASTIC

| Code | Confezioni / scatola N° of Pcs / box Pcs | Peso / Scatola Weight / Box Kg | Ordine Minimo Minimum Order Pcs |
|--------------------|--|--------------------------------------|---------------------------------------|
| 51/09.527xx | 50 | 1 | 100 |



DESIGN RETTANGOLARE
RECTANGULAR DESIGN



Lunghezza
Length

Metri Lineari / scatola
Linear metres / box

Peso / Scatola
Weight / Box

Ordine Minimo
Minimum Order

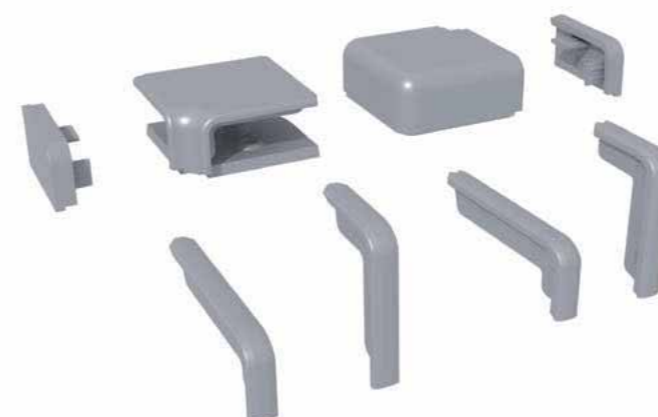
| Code | mm | m | Kg | m |
|--------------------|-------|-----|----|-------|
| 50/62.420 | 4.200 | 105 | 27 | 1.260 |
| 50/62.420AL | 4.200 | 105 | 27 | 210 |

Materiale coperchio: ALLUMINIO
Cover material: ALUMINIUM



ALLUMINIO ANODIZZATO
ANODISED ALUMINIUM

ALLUMINIO RIVESTITO
COATED ALUMINIUM



Confezioni / scatola
N° of Pcs / box

Peso / Scatola
Weight / Box

Ordine Minimo
Minimum Order

| Code | Pcs | Kg | Pcs |
|--------------------|-----|----|-----|
| 51/09.562xx | 50 | 1 | 100 |

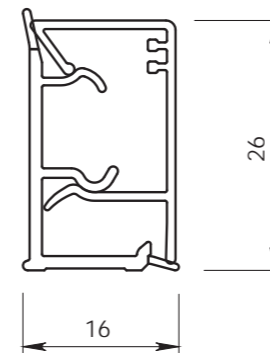
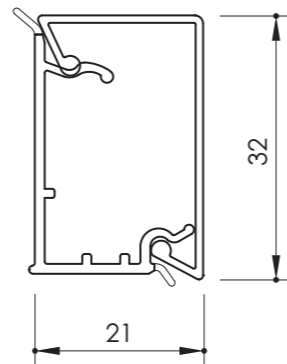


SEZIONE 50

SEZIONE 50

| Code | Lunghezza Length mm | Metri Lineari / scatola Linear metres / box m | Peso / Scatola Weight / Box Kg | Ordine Minimo Minimum Order m |
|--------------------|---------------------------|---|--------------------------------------|-------------------------------------|
| 50/60.420 | 4.200 | 84 | 27 | 1.008 |
| 50/60.420AL | 4.200 | 84 | 27 | 168 |

Materiale coperchio: ALLUMINIO
Cover material: ALUMINIUM



| Code | Lunghezza Length mm | Metri Lineari / scatola Linear metres / box m | Peso / Scatola Weight / Box Kg | Ordine Minimo Minimum Order m |
|--------------------|---------------------------|---|--------------------------------------|-------------------------------------|
| 50/70.420 | 4.200 | 84 | 23 | 1.008 |
| 50/70.420AL | 4.200 | 84 | 23 | 168 |

Materiale coperchio: ALLUMINIO
Cover material: ALUMINIUM



ALLUMINIO ANODIZZATO
ANODISED ALUMINIUM

ALLUMINIO RIVESTITO
COATED ALUMINIUM



ALLUMINIO ANODIZZATO
ANODISED ALUMINIUM

ALLUMINIO RIVESTITO
COATED ALUMINIUM

| Code | Confezioni / scatola N° of Pcs / box Pcs | Peso / Scatola Weight / Box Kg | Ordine Minimo Minimum Order Pcs |
|--------------------|--|--------------------------------------|---------------------------------------|
| 51/09.560xx | 50 | 1 | 100 |



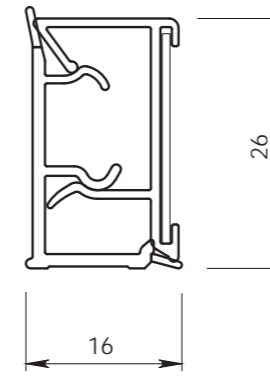
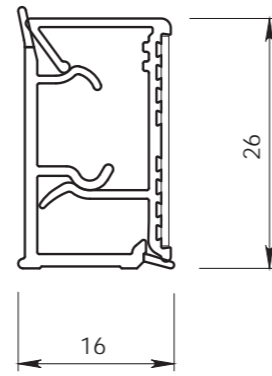
| Code | Confezioni / scatola N° of Pcs / box Pcs | Peso / Scatola Weight / Box Kg | Ordine Minimo Minimum Order Pcs |
|--------------------|--|--------------------------------------|---------------------------------------|
| 51/09.570xx | 50 | 1 | 100 |



SEZIONE 50

| Code | Lunghezza Length mm | Metri Lineari / scatola Linear metres / box m | Peso / Scatola Weight / Box Kg | Ordine Minimo Minimum Order m |
|--------------------|---------------------------|---|--------------------------------------|-------------------------------------|
| 50/71.420AL | 4.200 | 84 | 23 | 168 |

Materiale coperchio: ALLUMINIO
Cover material: ALUMINIUM

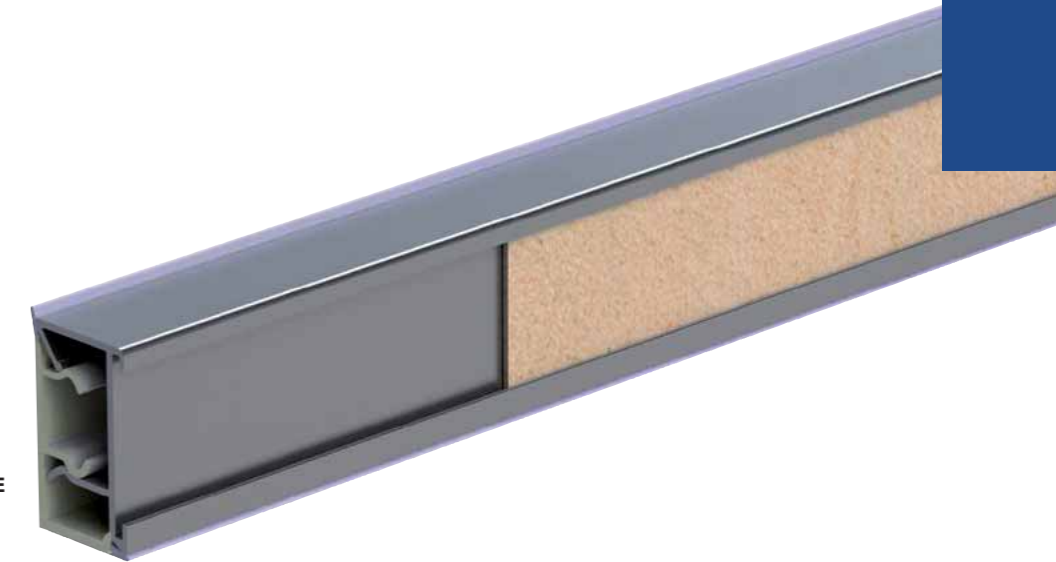


| Code | Lunghezza Length mm | Metri Lineari / scatola Linear metres / box m | Peso / Scatola Weight / Box Kg | Ordine Minimo Minimum Order m |
|--------------------|---------------------------|---|--------------------------------------|-------------------------------------|
| 50/73.420AL | 4200 | 84 | 21 | 168 |

SEZIONE 50



ALLUMINIO CON LAMINATO INCOLLATO
ALUMINIUM WITH GLUED LAMINATE



PER BORDO/LAMINATO AD INFILARE
FOR EDGE/LAMINATE TO INSERTION

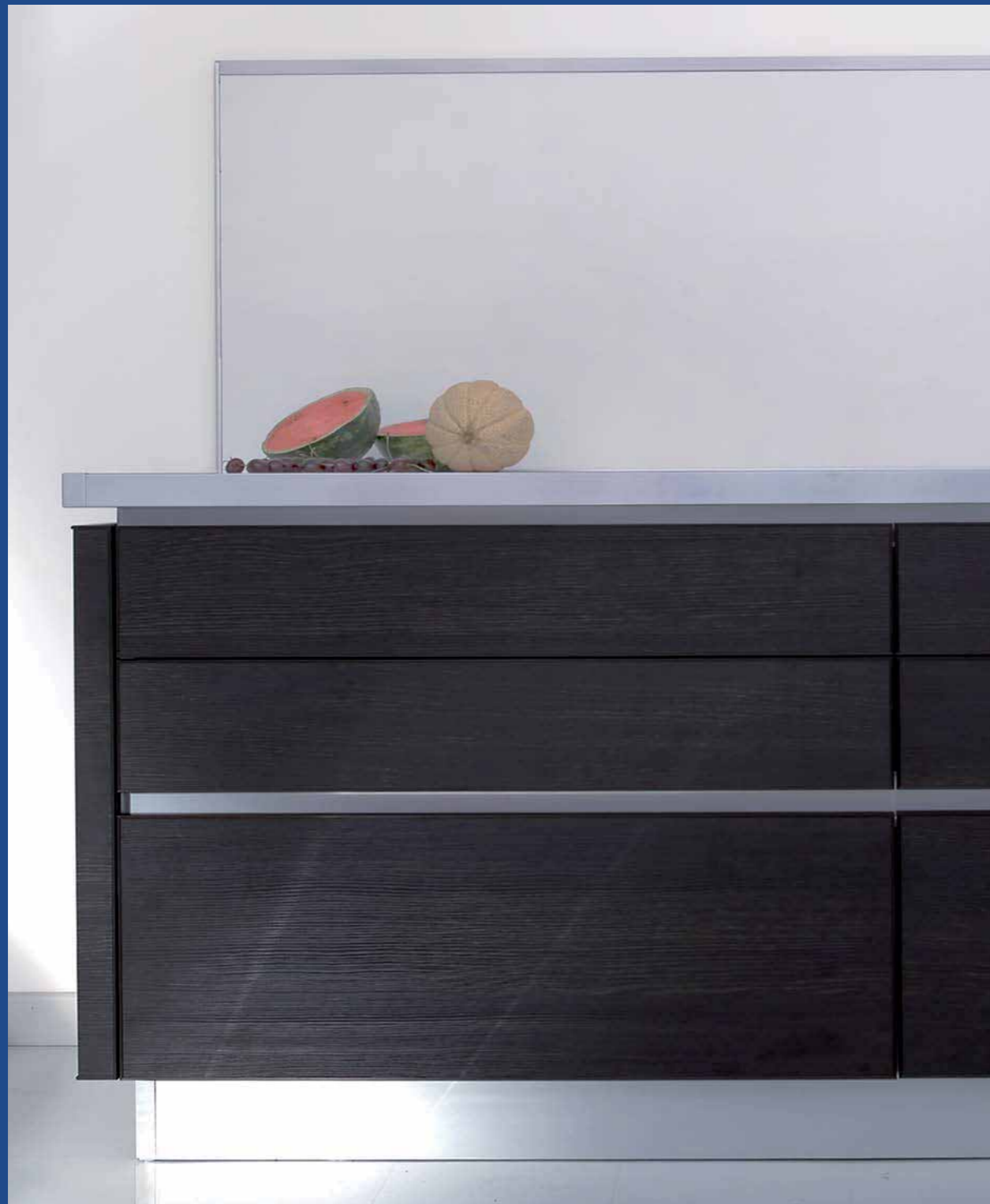
| Code | Confezioni / scatola N° of Pcs / box Pcs | Peso / Scatola Weight / Box Kg | Ordine Minimo Minimum Order Pcs |
|--------------------|--|--------------------------------------|---------------------------------------|
| 51/09.570xx | 50 | 1 | 100 |



| Code | Confezioni / scatola N° of Pcs / box Pcs | Peso / Scatola Weight / Box Kg | Ordine Minimo Minimum Order Pcs |
|--------------------|--|--------------------------------------|---------------------------------------|
| 51/09.570XX | 50 | 1 | 100 |



SISTEMA BOISERIE
BOISERIE SYSTEM



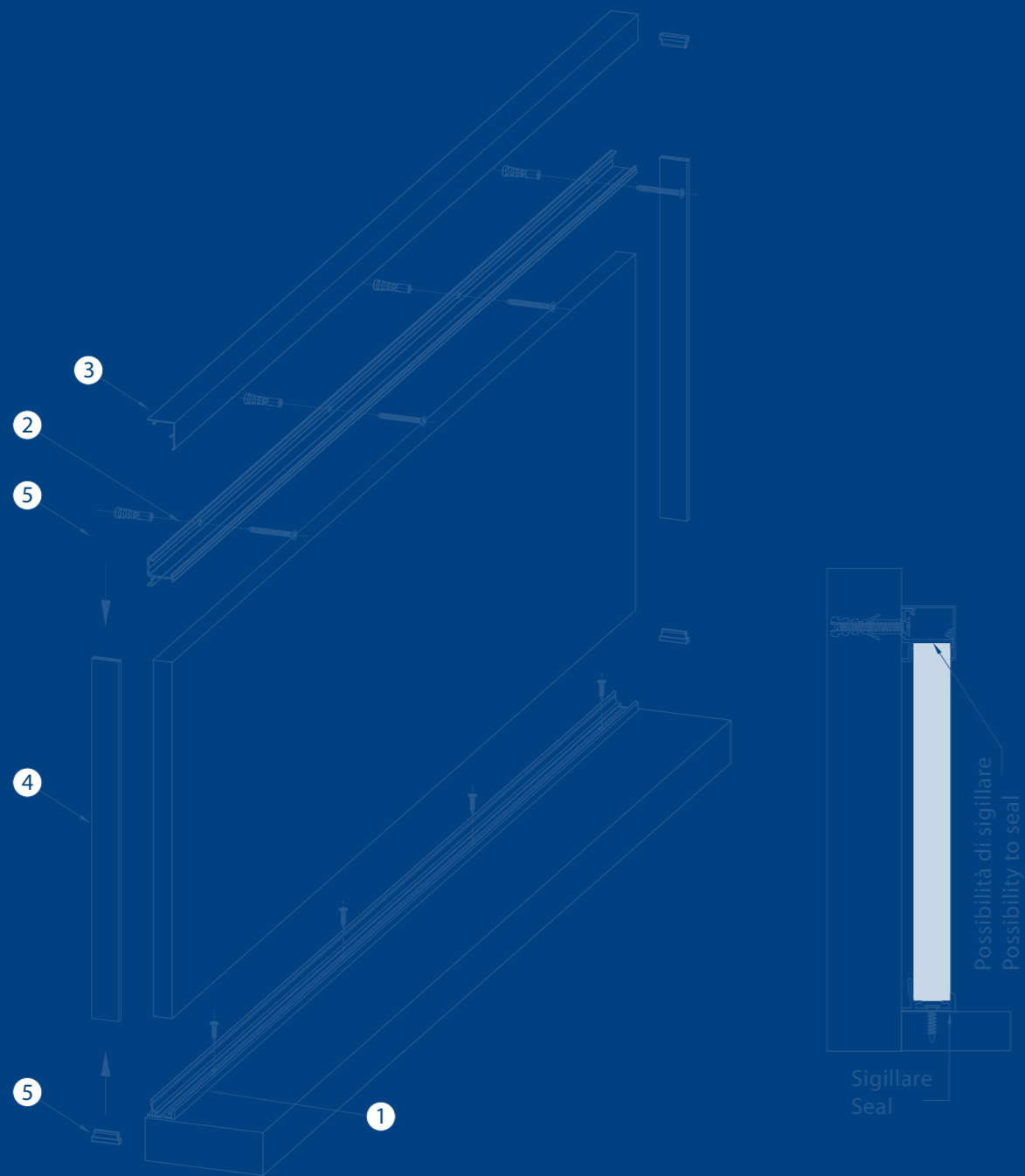
PROFILO BASE
BASE PROFILE



PROFILO A MURO
WALL PROFILE



CHIUSURA LATERALE
LATERAL CLOSURE



ASSIEME BOISERIE A MURO:
1: Profilo base
2: Profilo a muro
3: Profilo coperchio
4: Chiusura laterale
5: Accessori boiserie

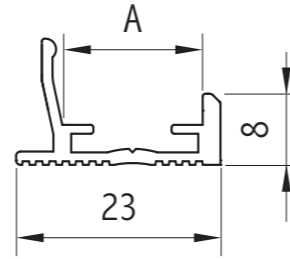
COMPONENTS OF WALL BOISERIE SYSTEM:
1: Base profile
2: Wall profile
3: Cover profile
4: Lateral closure
5: Accessories for boiserie system



ASSIEME BOISERIE SOTTOPENSILE:
1: Profilo base
2: Profilo pensile
3: Chiusura laterale
4: Accessori Boiserie

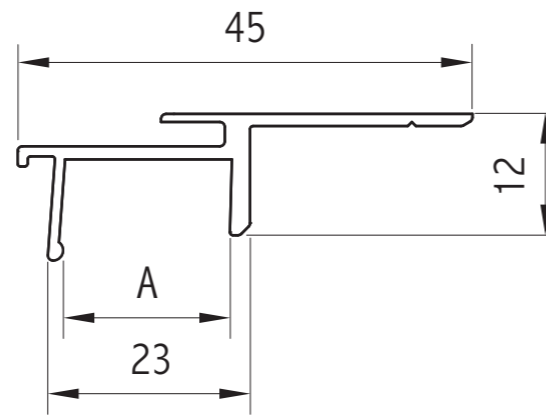
COMPONENTS OF PENSIL BOISERIE SYSTEM:
1: Base profile
2: Pensil profile
3: Lateral closure
4: Accessories for boiserie system

| Code | A=Spessore pannello A=Panel thickness mm | Lunghezza Length mm | Metri per scatola Metres per box m | Peso per scatola Weight per box kg | Ordine Minimo (pcs) Minimum Order (pcs) pcs |
|---------------------|--|---------------------------|--|--|---|
| 50/80B18.400 | 18 | 4.000 | 40 | 9 | 40 |

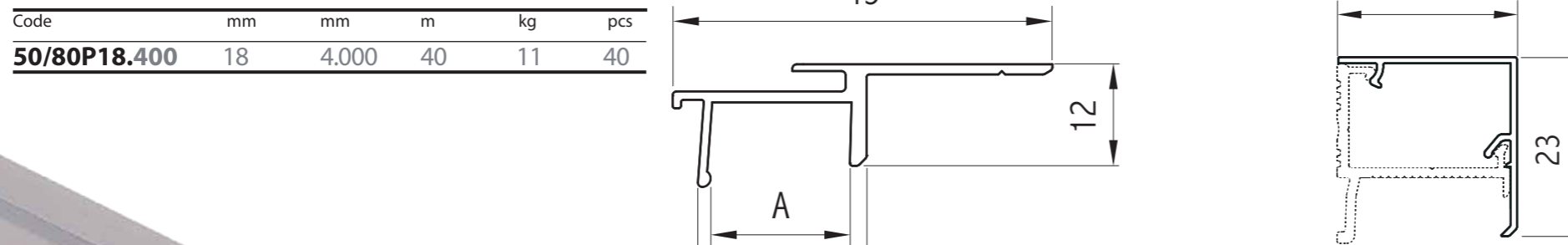


PROFILO BASE
BASE PROFILE

| Code | A=Spessore pannello A=Panel thickness mm | Lunghezza Length mm | Metri per scatola Metres per box m | Peso per scatola Weight per box kg | Ordine Minimo (pcs) Minimum Order (pcs) pcs |
|---------------------|--|---------------------------|--|--|---|
| 50/80P18.400 | 18 | 4.000 | 40 | 11 | 40 |



PROFILO PENSILE
PENSILE PROFILE

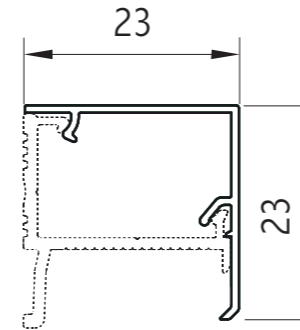


| Code | A=Spessore pannello A=Panel thickness mm | Lunghezza Length mm | Metri per scatola Metres per box m | Peso per scatola Weight per box kg | Ordine Minimo (pcs) Minimum Order (pcs) pcs |
|---------------------|--|---------------------------|--|--|---|
| 50/80M18.400 | 18 | 4.000 | 40 | 9 | 40 |

PROFILO A MURO
WALL PROFILE



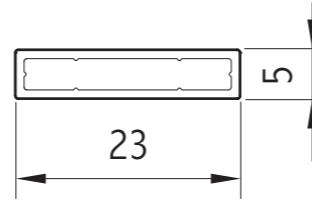
| Code | Lunghezza Length mm | Metri per scatola Metres per box m | Peso per scatola Weight per box kg | Ordine Minimo (pcs) Minimum Order (pcs) pcs |
|---------------------|---------------------------|--|--|---|
| 50/80C18.400 | 4.000 | 40 | 11 | 40 |



PROFILO COPERCHIO
COVER PROFILE



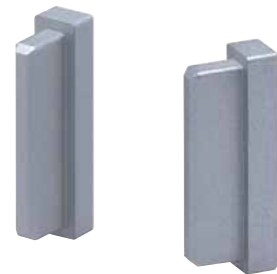
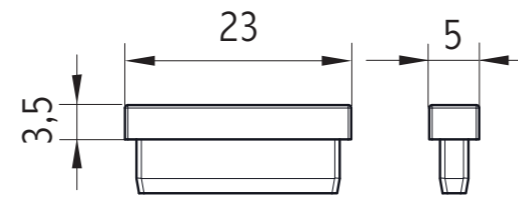
| Code | Lunghezza Length mm | Metri per scatola Metres per box m | Peso per scatola Weight per box kg | Ordine Minimo (pcs) Minimum Order (pcs) pcs |
|---------------------|---------------------------|--|--|---|
| 50/80L16.400 | 4.000 | 40 | 7 | 40 |



CHIUSURA LATERALE
per pannelli da 16 a 18 mm

LATERAL CLOSURE
for 16 and 18mm side panels

| Code | Set per scatola Nr. of set per box set | Peso per scatola Weight per box kg | Ordine Minimo (pcs) Minimum Order (pcs) pcs |
|-------------------|--|--|---|
| 50/80T.002 | 4 | 0,1 | 40 |



ACCESSORIO BOISERIE
per pannelli da 16 a 18 mm

ACCESSORIES FOR BOISERIE SYSTEM
for 16 and 18mm side panels



Bordi Top

Top Borders

SEZIONE 80

Materiali e finiture Bordi Top

Top Borders Materials and Finishes

PROFILI ESTRUSI

- Alluminio lega EN - AW 6060 – T5 UNI EN 755-2.
- Finitura superficiale: anodizzazione (rivestimento per ossidazione anodica secondo UNI EN 12373-1) a scopo protettivo e decorativo.

ACCESSORI E ANGOLI

- Angoli in lega di alluminio.
- Finitura superficiale: anodizzazione (rivestimento per ossidazione anodica secondo UNI EN 12373-1) a scopo protettivo e decorativo.
- Piastrine di fissaggio: lega di alluminio grezza.
- Viti: acciaio, finitura nichelata.

I manufatti sono sottoposti a controlli tecnologici e dimensionali nelle varie fasi di fabbricazione, a controllo visivo finale nella fase di imballaggio ed identificati con opportuna etichettatura.

EXTRUDED PROFILES

- Aluminium alloy EN - AW 6060 – T5 UNI EN 755-2
- Superficial finish: anodising aiming towards safety and decor (coating specific for anodic oxidation according to UNI EN 12373-1).

ACCESSORIES AND CORNERS

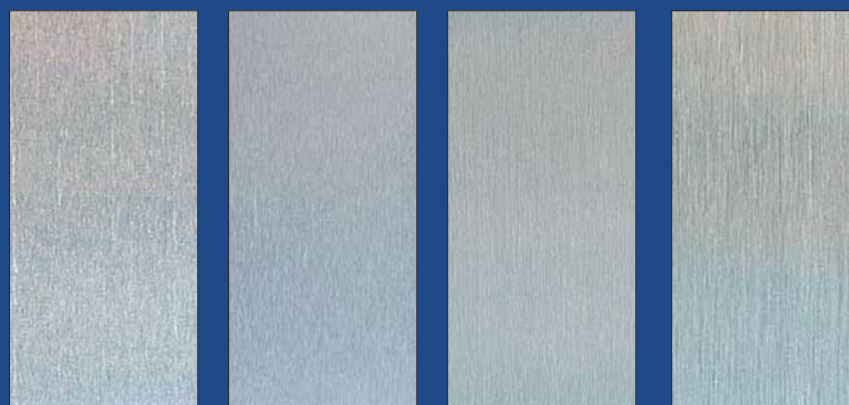
- Corners made of aluminium alloy
- Superficial finish: anodizing aiming towards safety and decor (coating specific for anodic oxidation according to UNI EN 12373-1).
- Fixing plates: unrefined aluminium alloy.
- Screws: steel, nickel finish.

The manufactured articles undergo technological and dimensional controls in the various phases of production, they are subject as well to the final visual verification in the packing phase and identified with appropriate labeling.

FINITURE ALLUMINIO SUPERFICIAL SURFACE ALUMINIUM

Per una reale valutazione, contattare il nostro ufficio tecnico-commerciale.
For a more precise colour evaluation, please contact our technical-commercial office.

- 00 = anodizzato naturale - natural anodised
- 01 = anodizzato lucido - glossy anodised
- 04 = anodizzato acciaio - steel anodised
- 07 = anodizzato naturale spazzolato - natural anodised brushed.



00

01

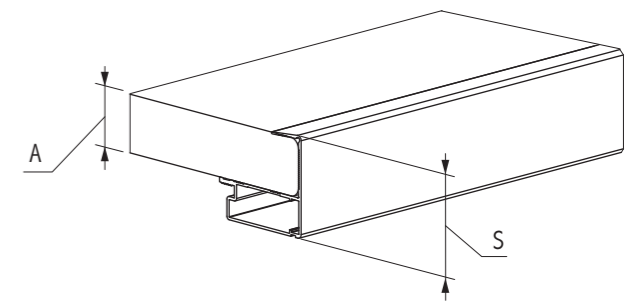
04

07





BORDI TOP MONOPROFILO
MONOPROFILE TOP BORDERS



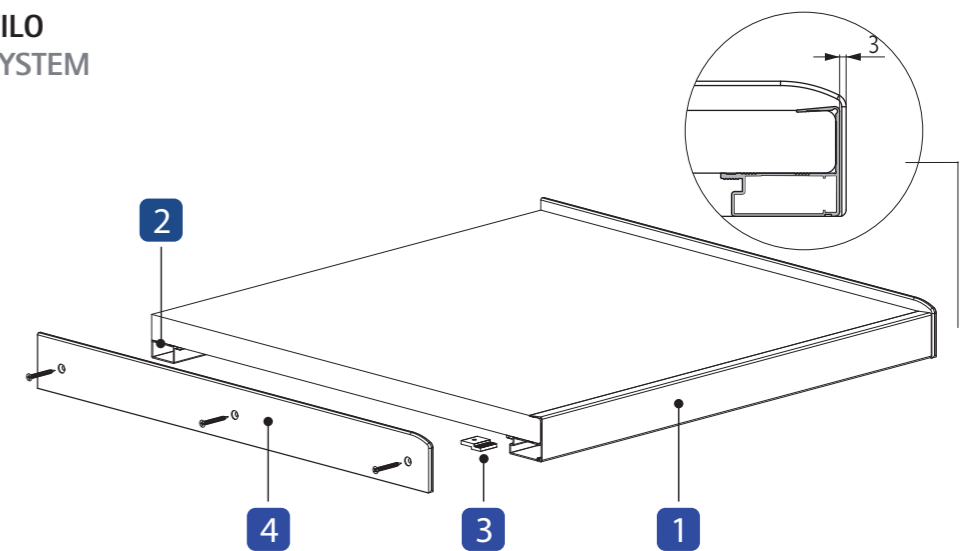
SISTEMA MONOPROFILO
THE MONOPROFILE SYSTEM

Il sistema Monoprofile è costituito da:

1. Profilo frontale
2. Profilo posteriore
3. Piastrina di fissaggio
4. Set chiusura laterale

The Monoprofile system consists of:

1. Frontal profile
2. Back profile
3. Fixing plate
4. Lateral set

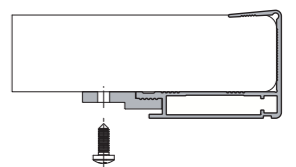


FISSAGGIO DEL BORDO
FIXING OF THE BORDERS

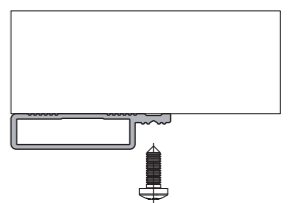
Il Monoprofile è costituito da un profilo frontale che viene fissato con piastrina ed un profilo posteriore che può essere fissato con piastrina o con vite autofilettante (ø3,5x16)

The mono-profile is made up of a frontal profile that must be fixed with the plate and a back profile that can be fixed with plate or with self-tapping screw (ø3,5x16)

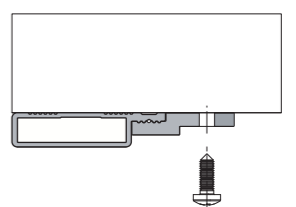
Fissaggio profilo frontale con piastrina
Fixing of the frontal profile with plate



Fissaggio profilo posteriore con vite autofilettante
Fixing of the back profile with self-tapping screw



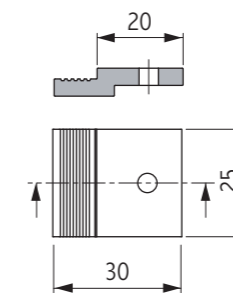
Fissaggio profilo posteriore con piastrina
Fixing of the back profile with plate



PIASTRINA DI FISSAGGIO
FIXING PLATE

Pezzi per scatola
No. of pcs per box

| Code | pcs |
|------------------|-----|
| 85/05.B21 | 50 |



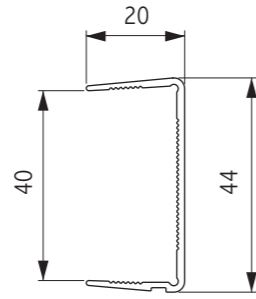
PROFILO FRONTALE
FRONTAL PROFILE

Lunghezza
Length

Metri per scatola
Metres per box

Peso per scatola
Weight per box

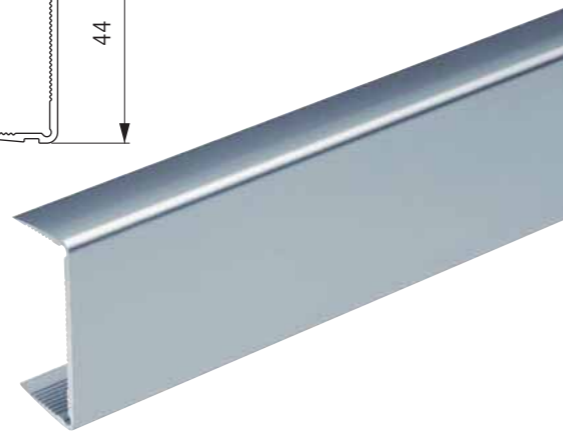
Ordine Minimo
Minimum Order



| Code | mm | m | kg | m |
|--------------------|-------|----|----|----|
| 80/B8.F4040 | 4.200 | 42 | 14 | 84 |

Finitura Alluminio
01 anodizzato lucido
04 anodizzato acciaio
07 anodizzato naturale spazzolato

Aluminium Finish
01 glossy anodised
04 steel anodised
07 natural anodised brushed



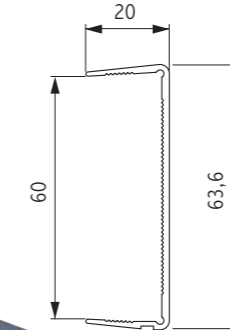
PROFILO FRONTALE
FRONTAL PROFILE

Lunghezza
Length

Metri per scatola
Metres per box

Peso per scatola
Weight per box

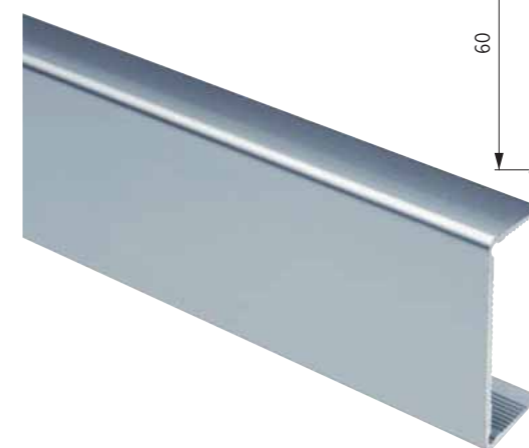
Ordine Minimo
Minimum Order



| Code | mm | m | kg | m |
|--------------------|-------|----|----|----|
| 80/B8.F6060 | 4.200 | 42 | 18 | 84 |

Finitura Alluminio
01 anodizzato lucido
04 anodizzato acciaio
07 anodizzato naturale spazzolato

Aluminium Finish
01 glossy anodised
04 steel anodised
07 natural anodised brushed



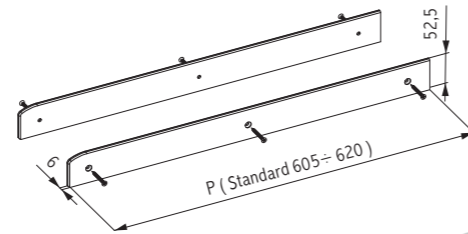
SET CHIUSURA
LATERALE
LATERAL SET

Lunghezza
Length

Set per scatola
Set per box

Peso per scatola
Weight per box

Ordine Minimo
Minimum Order



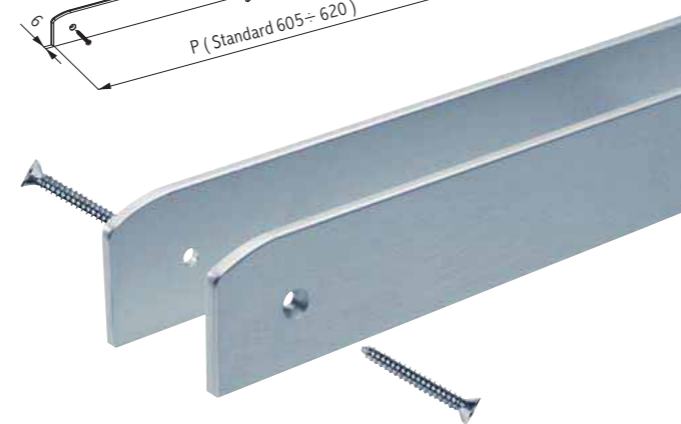
| Code | mm | set | kg | m |
|----------------------|----------|-----|----|----|
| 80/B8.Lxxxx40 | a misura | 10 | 12 | 20 |

Finitura Alluminio
01 anodizzato lucido
04 anodizzato acciaio
07 anodizzato naturale spazzolato

Aluminium Finish
01 glossy anodised
04 steel anodised
07 natural anodised brushed

Il set comprende:
n. 1 laterale destro
n. 1 laterale sinistro
n. 6 viti autofilettanti
ø5x30 mm

The set includes:
n. 1 lateral right
n. 1 lateral left
n. 6 self-tapping screws
ø5x30mm



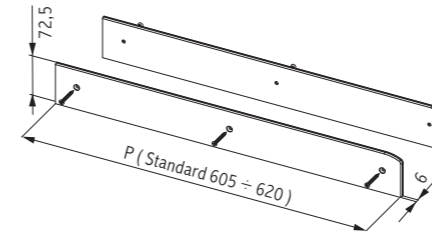
SET CHIUSURA
LATERALE
LATERAL SET

Lunghezza
Length

Set per scatola
Set per box

Peso per scatola
Weight per box

Ordine Minimo
Minimum Order



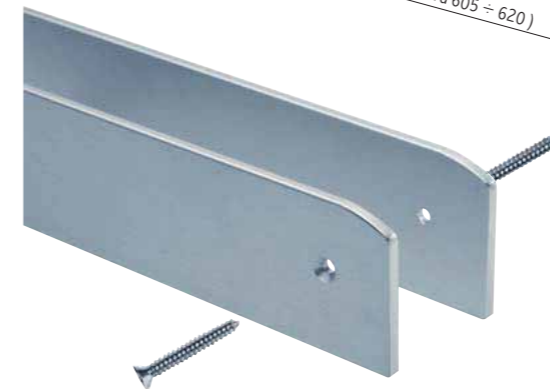
| Code | mm | set | kg | m |
|----------------------|----------|-----|----|----|
| 80/B8.Lxxxx60 | a misura | 10 | 16 | 20 |

Finitura Alluminio
01 anodizzato lucido
04 anodizzato acciaio
07 anodizzato naturale spazzolato

Aluminium Finish
01 glossy anodised
04 steel anodised
07 natural anodised brushed

Il set comprende:
n. 1 laterale destro
n. 1 laterale sinistro
n. 6 viti autofilettanti
ø5x30 mm

The set includes:
n. 1 lateral right
n. 1 lateral left
n. 6 self-tapping screws
ø5x30mm



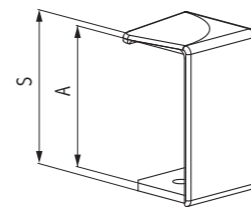
ANGOLO ESTERNO 90°
90° EXTERNAL CORNER

Altezza (S)
Height (S)

A (sp. TOP)
A (th. TOP)

Peso per scatola
Weight per box

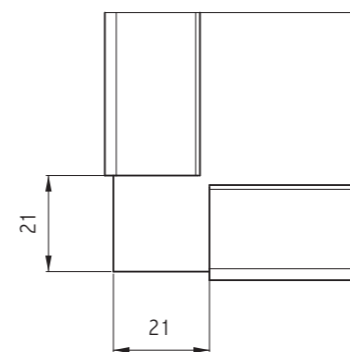
Ordine Minimo
Minimum Order



| Code | mm | mm | kg | pcs |
|----------------------|----|----|----|-----|
| 80/B8.904040A | 40 | 40 | 2 | 10 |

Finitura Alluminio
01 anodizzato lucido
04 anodizzato acciaio
07 anodizzato naturale spazzolato

Aluminium Finish
01 glossy anodised
04 steel anodised
07 natural anodised brushed



P.S.: L'angolo 80/B8904040A va fissato con vite autofilettante Ø 3,5 (non fornita dalla Volpato Industrie).

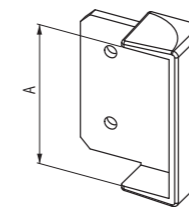
P.S.: The corner 80/B8904040A must be fixed with self-tapping screw Ø 3,5 (not supplied by Volpato Industrie).

ANGOLO ESTERNO 90°
90° EXTERNAL CORNER

A (sp. TOP)
A (th. TOP)

Peso per scatola
Weight per box

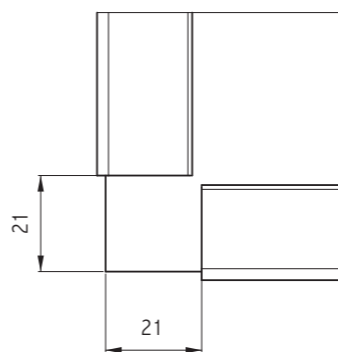
Ordine Minimo
Minimum Order



| Code | mm | pcs | pcs |
|----------------------|----|-----|-----|
| 80/B8.906060C | 60 | 2 | 10 |

Finitura Alluminio
01 anodizzato lucido
04 anodizzato acciaio
07 anodizzato naturale spazzolato

Aluminium Finish
01 glossy anodised
04 steel anodised
07 natural anodised brushed



P.S.: L'angolo 80/B8904040A va fissato con vite autofilettante Ø 3,5 (non fornita dalla Volpato Industrie).

P.S.: The corner 80/B8904040A must be fixed with self-tapping screw Ø 3,5 (not supplied by Volpato Industrie).

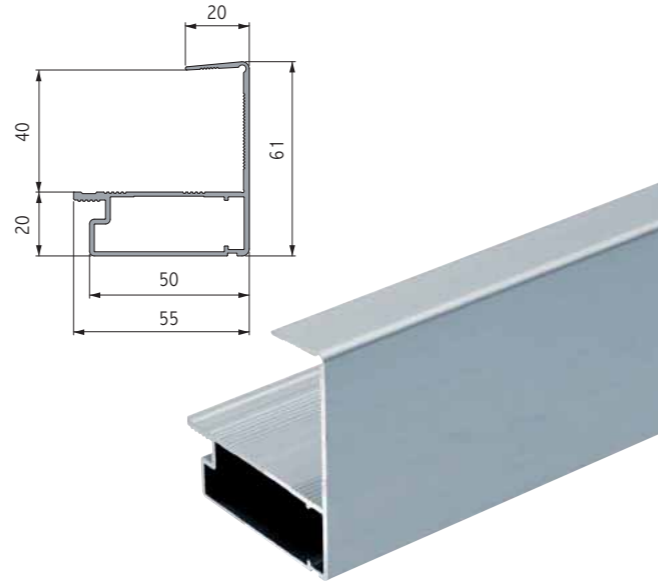


PROFILO FRONTALE
FRONTAL PROFILE

| Code | mm | m | kg | m |
|--------------------|-------|------|------|------|
| 80/B8.F4060 | 4.200 | 25,2 | 21,5 | 75,6 |

Finitura Alluminio
01 anodizzato lucido
04 anodizzato acciaio
07 anodizzato naturale spazzolato

Aluminium Finish
01 glossy anodised
04 steel anodised
07 natural anodised brushed

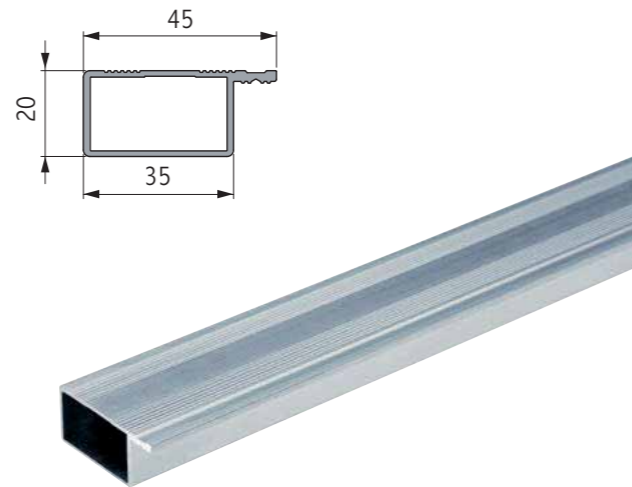


PROFILO POSTERIORE
BACK PROFILE

| Code | mm | m | kg | m |
|------------------|-------|------|----|-------|
| 80/B8.P20 | 4.200 | 50,4 | 24 | 100,8 |

Finitura Alluminio
 grezzo

Aluminium Finish
 unrefined



SET CHIUSURA
LATERALE
LATERAL SET

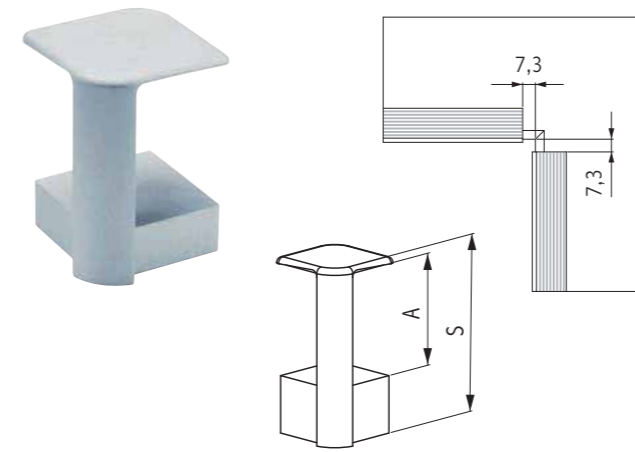
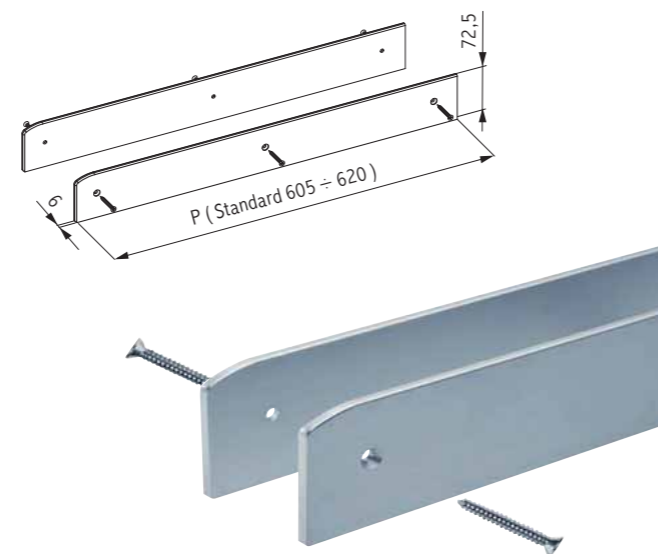
| Code | set | kg | pcs |
|----------------------|--------|----|-----|
| 80/B8.Lxxxx60 | a mis. | 10 | 16 |

Finitura Alluminio
01 anodizzato lucido
04 anodizzato acciaio
07 anodizzato naturale spazzolato

Aluminium Finish
01 glossy anodised
04 steel anodised
07 natural anodised brushed

Il set comprende:
 n. 1 laterale destro
 n. 1 laterale sinistro
 n. 6 viti autofilettanti
 ø5x30 mm

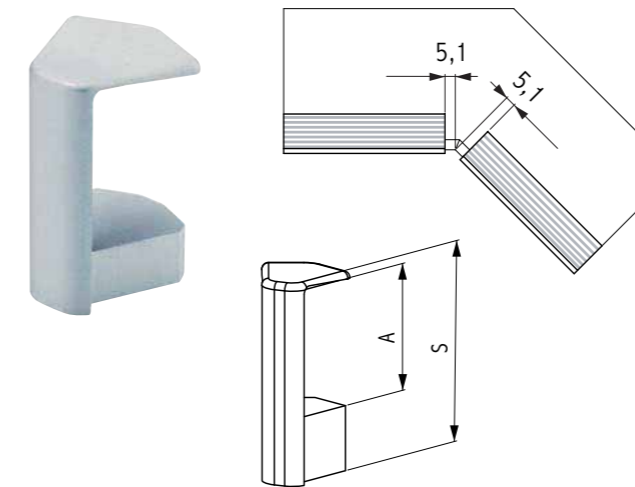
The set includes:
 n. 1 lateral right
 n. 1 lateral left
 n. 6 self-tapping screws
 ø5x30mm



| Code | mm | mm | kg | pcs |
|----------------------|----|----|----|-----|
| 80/B8.904060B | 60 | 40 | 2 | 10 |

Finitura Alluminio
01 anodizzato lucido
04 anodizzato acciaio
07 anodizzato naturale spazzolato

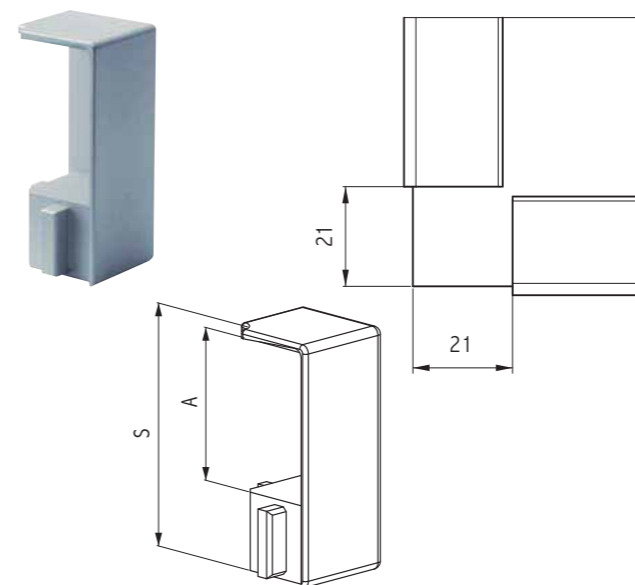
Aluminium Finish
01 glossy anodised
04 steel anodised
07 natural anodised brushed



| Code | mm | mm | kg | pcs |
|----------------------|----|----|----|-----|
| 80/B8.454040B | 40 | 40 | 2 | 10 |
| 80/B8.454060B | 60 | 40 | 2 | 10 |

Finitura Alluminio
01 anodizzato lucido
04 anodizzato acciaio
07 anodizzato naturale spazzolato

Aluminium Finish
01 glossy anodised
04 steel anodised
07 natural anodised brushed



| Code | mm | mm | kg | pcs |
|----------------------|----|----|----|-----|
| 80/B8.904060A | 60 | 40 | 2 | 10 |

Finitura Alluminio
01 anodizzato lucido
04 anodizzato acciaio
07 anodizzato naturale spazzolato

Aluminium Finish
01 glossy anodised
04 steel anodised
07 natural anodised brushed

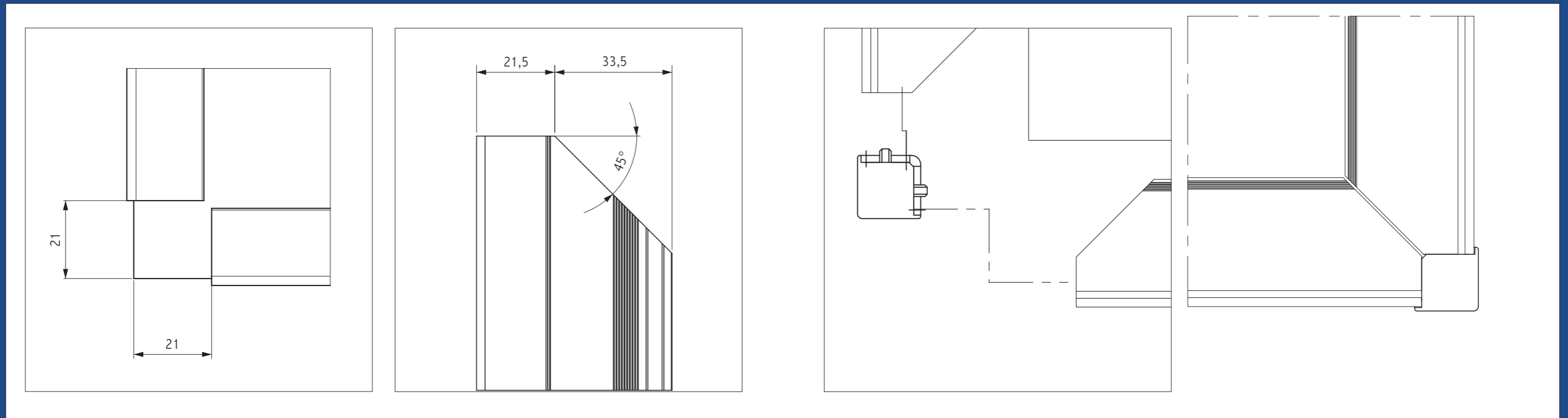


SEZIONE 80

SEZIONE 80

PREPARAZIONE TAGLIO PROFILI CON ANGOLO 45°
CUTTING OF THE PROFILE AT 45° CORNER

VISTA LATO INFERIORE
VIEW FROM BELOW



Due top un bordo

Il sistema bordo top squadrato in alluminio anodizzato, può essere utilizzato sui piani di lavoro squadrati sia di spessore 40 che 60 mm ottenendo sempre un top da 60 mm, grazie ad un "dente sostenitore" posizionato sul profilo base.

I particolari 2 e 3 sono disponibili nelle finiture:
anodizzato lucido
anodizzato acciaio
anodizzato spazzolato naturale

Two tops one border

The squared top border system in anodised aluminium, can be used on squared worktops of thickness 40 and 60mm always obtaining a top of 60mm, thanks to the "supporting pawl" positioned on the base profile.

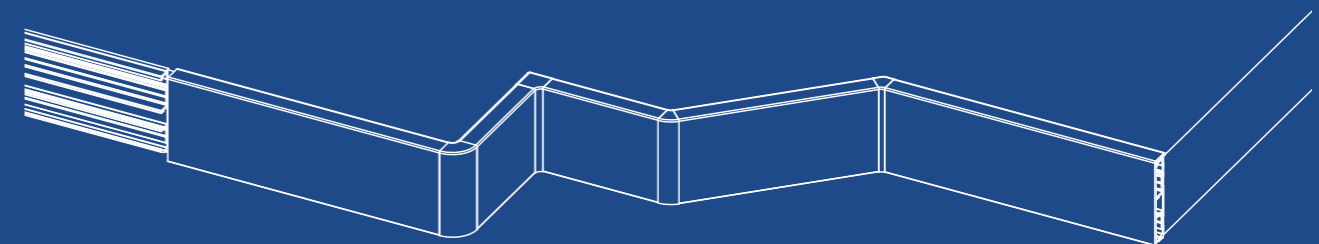
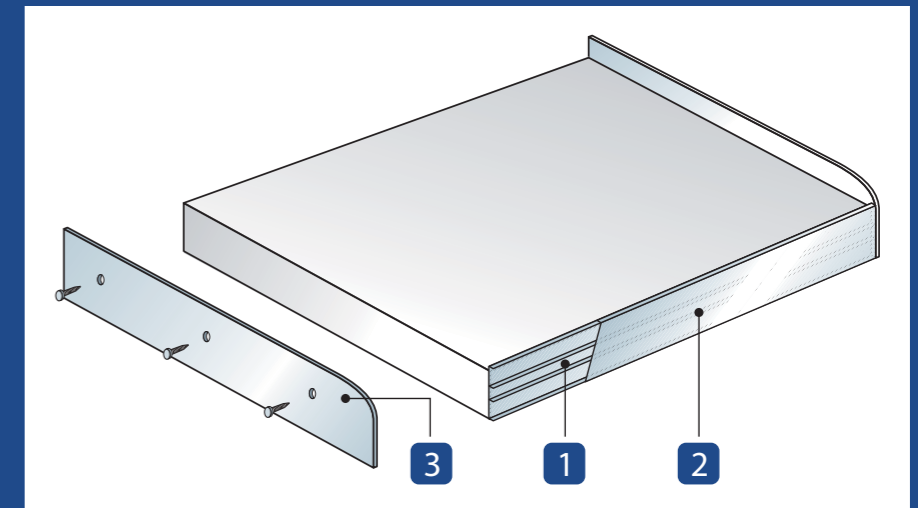
The positions 2 and 3 are available in the finishes:
glossy anodised
steel anodised
natural anodised brushed

Il Kit Bordo Top Squadrato è costituito da:

- 1 Profilo Base
- 2 Coperchio
- 3 Set chiusura laterale

The Squared Top Border Kit consists of:

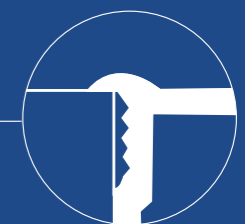
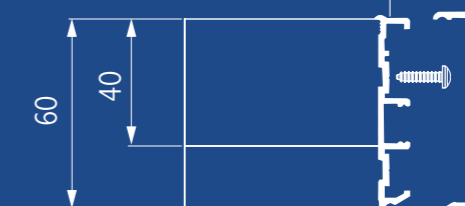
- 1 Base profile
- 2 Cover
- 3 Lateral set



FISSAGGIO DEL BORDO FIXING OF THE BORDERS

Con riferimento al dente superiore, si fissa il profilo base al top con viti autofilettanti, di seguito si assembla il profilo coperchio alla base e si completa con l'eventuale chiusura laterale

With the supporting pawl, the base profile is fixed to the worktop with self-tapping screws, then the cover is fixed unto the base profile and the assembly is completed with the lateral set.

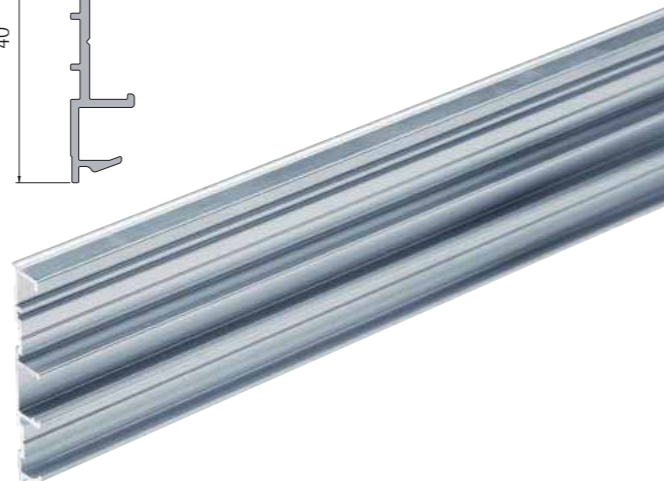
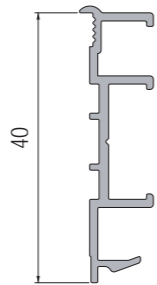


Dente sostenitore
Supporting pawl

PROFILO BASE
BASE PROFILE

| Code | Lunghezza Length mm | Metri per scatola Metres per box m | Peso per scatola Weight per box kg | Ordine Minimo Minimum Order m |
|-------------------|---------------------------|--|--|-------------------------------------|
| 80/B7.B140 | 4.200 | 42 | 13 | 84 |

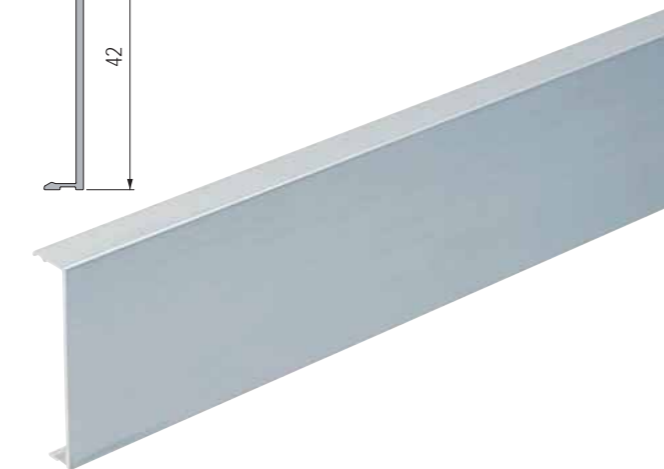
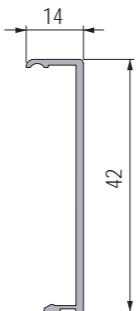
Finitura Alluminio
grezzo
Aluminium Finish
unrefined



PROFILO COPERCHIO
COVER PROFILE

| Code | Lunghezza Length mm | Metri per scatola Metres per box m | Peso per scatola Weight per box kg | Ordine Minimo Minimum Order m |
|-------------------|---------------------------|--|--|-------------------------------------|
| 80/B7.C140 | 4.200 | 42 | 12 | 84 |

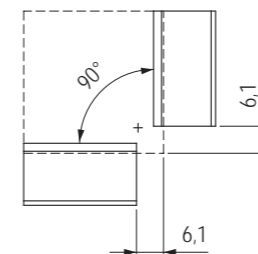
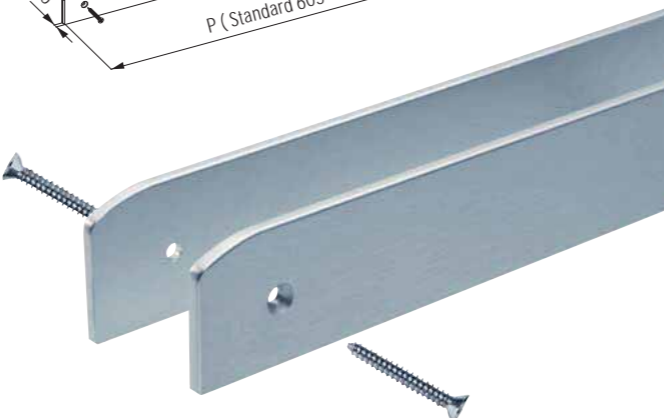
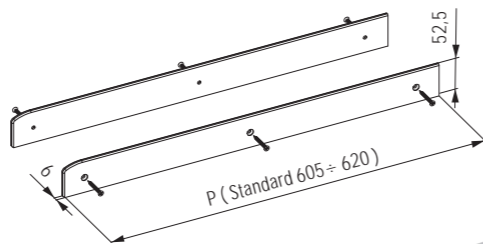
Finitura Alluminio
01 anodizzato lucido
04 anodizzato acciaio
07 anodizzato naturale spazzolato
Aluminium Finish
01 glossy anodised
04 steel anodised
07 natural anodised brushed



SET CHIUSURA
LATERALE
LATERAL SET

| Code | Lunghezza Length mm | Metri per scatola Metres per box set | Peso per scatola Weight per box kg | Ordine Minimo Minimum Order set |
|----------------------|---------------------------|--|--|---------------------------------------|
| 80/B8.Lxxxx40 | 4.200 | 10 | 12 | 20 |

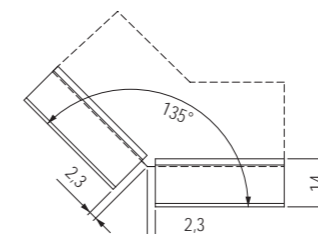
Finitura Alluminio
01 anodizzato lucido
04 anodizzato acciaio
07 anodizzato naturale spazzolato
Aluminium Finish
01 glossy anodised
04 steel anodised
07 natural anodised brushed



ANGOLO
ESTERNO 90°
90° EXTERNAL
CORNER

| Code | Altezza Height mm | Pezzi per scatola Nr. of pcs per box pcs | Peso per scatola Weight per box kg | Ordine Minimo Minimum Order pcs |
|---------------------|-------------------------|--|--|---------------------------------------|
| 80/B7.90140A | 40 | 2 | - | 10 |

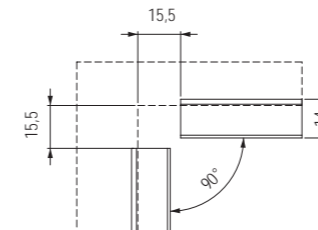
Finitura Alluminio
01 anodizzato lucido
04 anodizzato acciaio
07 anodizzato naturale spazzolato
Aluminium Finish
01 glossy anodised
04 steel anodised
07 natural anodised brushed



ANGOLO
ESTERNO 135°
135° EXTERNAL
CORNER

| Code | Altezza Height mm | Pezzi per scatola Nr. of pcs per box pcs | Peso per scatola Weight per box kg | Ordine Minimo Minimum Order pcs |
|---------------------|-------------------------|--|--|---------------------------------------|
| 80/B7.45140A | 40 | 2 | - | 10 |

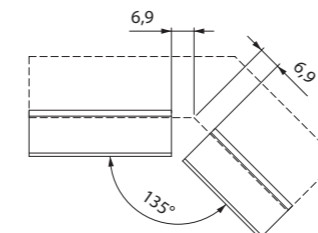
Finitura Alluminio
01 anodizzato lucido
04 anodizzato acciaio
07 anodizzato naturale spazzolato
Aluminium Finish
01 glossy anodised
04 steel anodised
07 natural anodised brushed



ANGOLO
INTERNO 90°
90° INTERNAL
CORNER

| Code | Altezza Height mm | Pezzi per scatola Nr. of pcs per box pcs | Peso per scatola Weight per box kg | Ordine Minimo Minimum Order pcs |
|---------------------|-------------------------|--|--|---------------------------------------|
| 80/B7.90140B | 40 | 2 | - | 10 |

Finitura Alluminio
01 anodizzato lucido
04 anodizzato acciaio
07 anodizzato naturale spazzolato
Aluminium Finish
01 glossy anodised
04 steel anodised
07 natural anodised brushed



ANGOLO
INTERNO 135°
135° INTERNAL
CORNER

| Code | Altezza Height mm | Pezzi per scatola Nr. of pcs per box pcs | Peso per scatola Weight per box kg | Ordine Minimo Minimum Order pcs |
|---------------------|-------------------------|--|--|---------------------------------------|
| 80/B7.45140B | 40 | 2 | - | 10 |

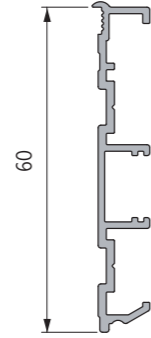
Finitura Alluminio
01 anodizzato lucido
04 anodizzato acciaio
07 anodizzato naturale spazzolato
Aluminium Finish
01 glossy anodised
04 steel anodised
07 natural anodised brushed



PROFILO BASE
BASE PROFILE

| Code | Lunghezza Length mm | Metri per scatola Metres per box m | Peso per scatola Weight per box kg | Ordine Minimo Minimum Order m |
|-------------------|---------------------------|--|--|-------------------------------------|
| 80/B7.B160 | 4.200 | 42 | 18 | 84 |

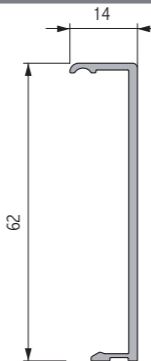
Finitura Alluminio
grezzo
Aluminium Finish
unrefined



PROFILO COPERCHIO
COVER PROFILE

| Code | Lunghezza Length mm | Metri per scatola Metres per box m | Peso per scatola Weight per box kg | Ordine Minimo Minimum Order m |
|-------------------|---------------------------|--|--|-------------------------------------|
| 80/B7.C160 | 4.200 | 42 | 17 | 84 |

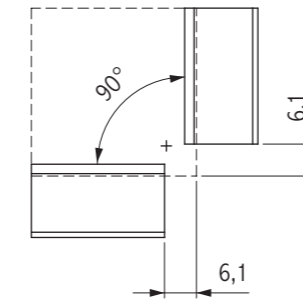
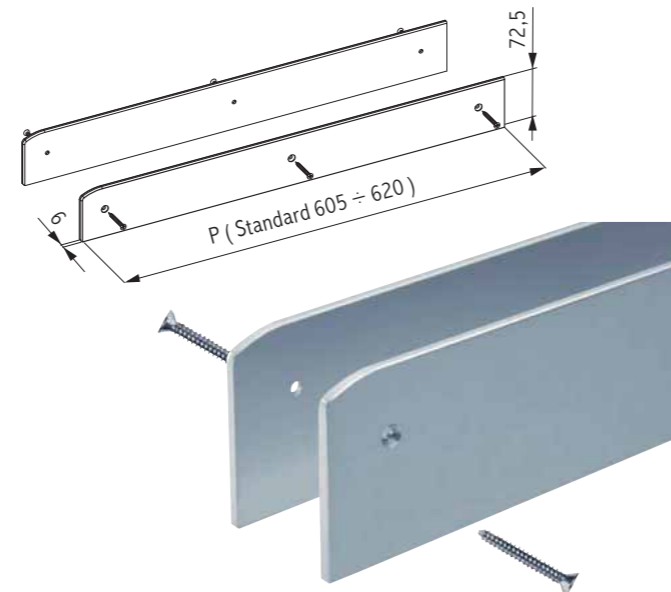
Finitura Alluminio
01 anodizzato lucido
04 anodizzato acciaio
07 anodizzato naturale spazzolato
Aluminium Finish
01 glossy anodised
04 steel anodised
07 natural anodised brushed



SET CHIUSURA
LATERALE
LATERAL SET

| Code | Lunghezza Length set | Metri per scatola Metres per box kg | Peso per scatola Weight per box kg | Ordine Minimo Minimum Order set |
|----------------------|----------------------------|---|--|---------------------------------------|
| 80/B8.Lxxxx60 | a misura | 10 | 16 | 20 |

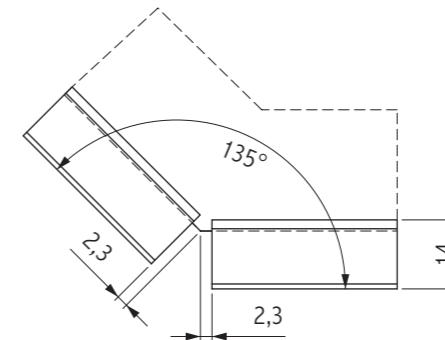
Finitura Alluminio
01 anodizzato lucido
04 anodizzato acciaio
07 anodizzato naturale spazzolato
Aluminium Finish
01 glossy anodised
04 steel anodised
07 natural anodised brushed



ANGOLO
ESTERNO 90°
90° EXTERNAL
CORNER

| Code | Altezza Height mm | Pezzi per scatola Nr. of pcs per box pcs | Peso per scatola Weight per box kg | Ordine Minimo Minimum Order m |
|---------------------|-------------------------|--|--|-------------------------------------|
| 80/B7.90160A | 60 | 2 | --- | 10 |

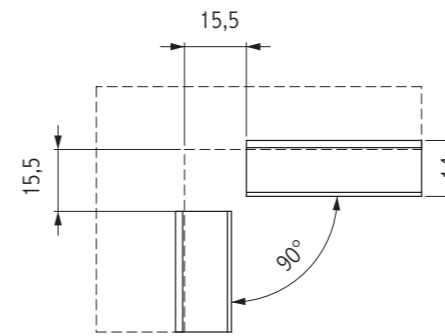
Finitura Alluminio
01 anodizzato lucido
04 anodizzato acciaio
07 anodizzato naturale spazzolato
Aluminium Finish
01 glossy anodised
04 steel anodised
07 natural anodised brushed



ANGOLO
ESTERNO 135°
135° EXTERNAL
CORNER

| Code | Altezza Height mm | Pezzi per scatola Nr. of pcs per box pcs | Peso per scatola Weight per box kg | Ordine Minimo Minimum Order m |
|---------------------|-------------------------|--|--|-------------------------------------|
| 80/B7.45160A | 60 | 2 | --- | 10 |

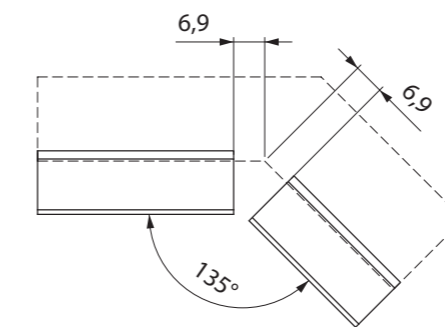
Finitura Alluminio
01 anodizzato lucido
04 anodizzato acciaio
07 anodizzato naturale spazzolato
Aluminium Finish
01 glossy anodised
04 steel anodised
07 natural anodised brushed



ANGOLO
INTERNO 90°
90° INTERNAL
CORNER

| Code | Altezza Height mm | Pezzi per scatola Nr. of pcs per box m | Peso per scatola Weight per box kg | Ordine Minimo Minimum Order m |
|---------------------|-------------------------|--|--|-------------------------------------|
| 80/B7.90160B | 60 | 2 | --- | 10 |

Finitura Alluminio
01 anodizzato lucido
04 anodizzato acciaio
07 anodizzato naturale spazzolato
Aluminium Finish
01 glossy anodised
04 steel anodised
07 natural anodised brushed



ANGOLO
INTERNO 135°
135° INTERNAL
CORNER

| Code | Altezza Height mm | Pezzi per scatola Nr. of pcs per box m | Peso per scatola Weight per box kg | Ordine Minimo Minimum Order m |
|---------------------|-------------------------|--|--|-------------------------------------|
| 80/B7.45160B | 60 | 2 | --- | 10 |

Finitura Alluminio
01 anodizzato lucido
04 anodizzato acciaio
07 anodizzato naturale spazzolato
Aluminium Finish
01 glossy anodised
04 steel anodised
07 natural anodised brushed



SEZIONE 80

SEZIONE 80

Un top due bordi

Il sistema bordo top squadrato B7, in alluminio anodizzato, consente di ottenere 2 bordi, da 40 e da 60 mm, utilizzando un unico profilo base, applicabile a top da 40 mm, e 2 tipi di frontalino.

I particolari 1, 2 e 3 sono disponibili nelle finiture:

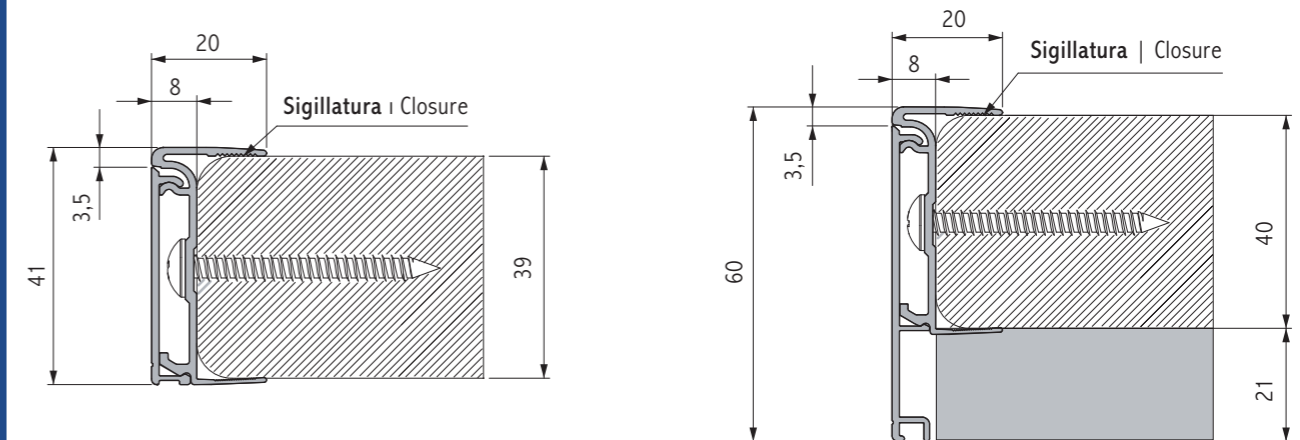
- anodizzato lucido
- anodizzato acciaio
- anodizzato spazzolato naturale

One top two borders

The squared top border system B7 in anodised aluminium, allows to obtain two borders of 40 and 60mm using the same base profile, applicable on tops of 40mm and two different types of frontals.

The positions 1, 2 and 3 are available in the finishes:

- glossy anodised
- steel anodised
- natural anodised brushed

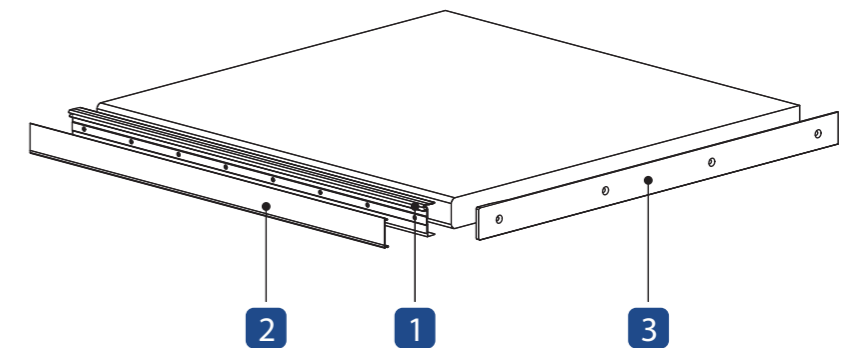


Il sistema Bordo Top é costituito da:

- 1 Profilo base
- 2 Profilo frontale
- 3 profilo laterale

The Top Border System consists of:

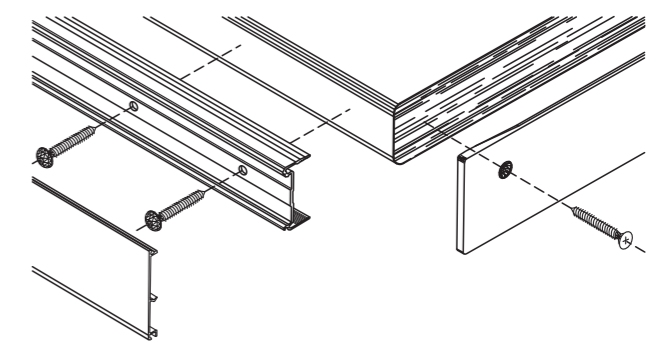
- 1 Base profile
- 2 Frontal profile
- 3 Lateral profile



FIXING OF THE BORDERS

Fissare il profilo base al top con viti autofilettanti, di seguito assemblare il frontalino alla base e completare con l'eventuale chiusura laterale.

Fix the base profile to the worktop with self-tapping screws, then unite the frontal profile to the base profile and complete with assembly of the lateral set.



PROFILO BASE
BASE PROFILE

| Code | Lunghezza Length mm | Metri per scatola Metres per box m | Peso per scatola Weight per box kg | Ordine Minimo Minimum Order m |
|------------------|---------------------------|--|--|-------------------------------------|
| 80/B7.S40 | 4.200 | 42 | 14 | 84 |

Finitura Alluminio
01 anodizzato lucido
04 anodizzato acciaio
07 anodizzato naturale spazzolato

Aluminium Finish
01 glossy anodised
04 steel anodised
07 natural anodised brushed

PROFILO FRONTALE 40
FRONTAL PROFILE 40

| Code | Lunghezza Length mm | Metri per scatola Metres per box m | Peso per scatola Weight per box kg | Ordine Minimo Minimum Order m |
|------------------|---------------------------|--|--|-------------------------------------|
| 80/B7.F40 | 4.200 | 42 | 8 | 84 |

Finitura Alluminio
01 anodizzato lucido
04 anodizzato acciaio
07 anodizzato naturale spazzolato

Aluminium Finish
01 glossy anodised
04 steel anodised
07 natural anodised brushed

PROFILO FRONTALE 60
FRONTAL PROFILE 60

| Code | Lunghezza Length mm | Metri per scatola Metres per box m | Peso per scatola Weight per box kg | Ordine Minimo Minimum Order m |
|------------------|---------------------------|--|--|-------------------------------------|
| 80/B7.F60 | 4.200 | 42 | 11 | 84 |

Finitura Alluminio
01 anodizzato lucido
04 anodizzato acciaio
07 anodizzato naturale spazzolato

Aluminium Finish
01 glossy anodised
04 steel anodised
07 natural anodised brushed

SET CHIUSURA LATERALE
LATERAL SET

| Code | Altezza Height mm | Profondità Depth mm | Set per scatola Set per box set | Peso per scatola Weight per box kg | Ordine Minimo Minimum Order set |
|----------------------|-------------------------|---------------------------|---------------------------------------|--|---------------------------------------|
| 80/B7.L060840 | 40 | 608 | 10 | 8 | 20 |
| 80/B7.L060860 | 60 | 608 | 10 | 8 | 20 |

Finitura Alluminio
01 anodizzato lucido
04 anodizzato acciaio
07 anodizzato naturale spazzolato

Aluminium Finish
01 glossy anodised
04 steel anodised
07 natural anodised brushed

ANGOLO ESTERNO 90°
90° EXTERNAL CORNER

| Code | Altezza Height mm | Pezzi per scatola No. of pcs per box pcs | Peso per scatola Weight per box kg | Ordine Minimo Minimum Order pcs |
|-------------------|-------------------------|--|--|---------------------------------------|
| 80/B7.9040 | 40 | 2 | --- | 10 |
| 80/B7.9060 | 60 | 2 | --- | 10 |

Finitura Alluminio
01 anodizzato lucido
04 anodizzato acciaio
07 anodizzato naturale spazzolato

Aluminium Finish
01 glossy anodised
04 steel anodised
07 natural anodised brushed

ANGOLO ESTERNO 135°
135° EXTERNAL CORNER

| Code | Altezza Height mm | Pezzi per scatola No. of pcs per box pcs | Peso per scatola Weight per box kg | Ordine Minimo Minimum Order pcs |
|-------------------|-------------------------|--|--|---------------------------------------|
| 80/B7.4540 | 40 | 2 | --- | 10 |
| 80/B7.4560 | 60 | 2 | --- | 10 |

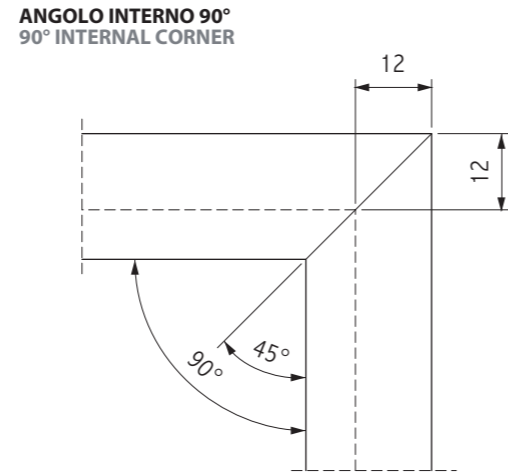
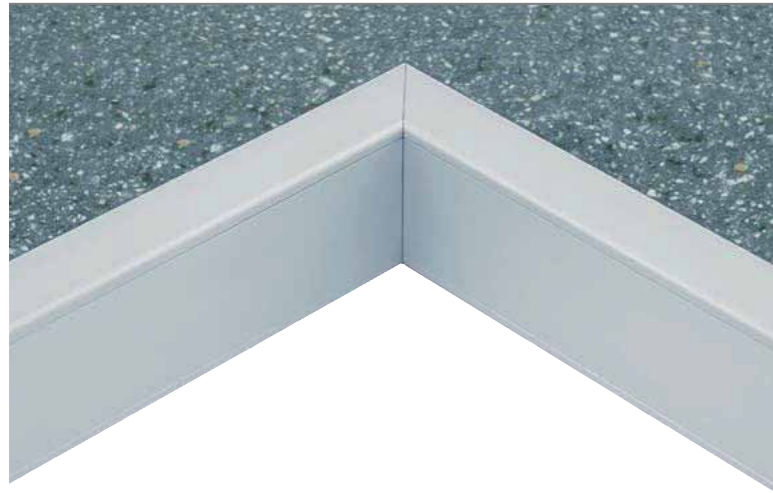
Finitura Alluminio
01 anodizzato lucido
04 anodizzato acciaio
07 anodizzato naturale spazzolato

Aluminium Finish
01 glossy anodised
04 steel anodised
07 natural anodised brushed

SEZIONE 80

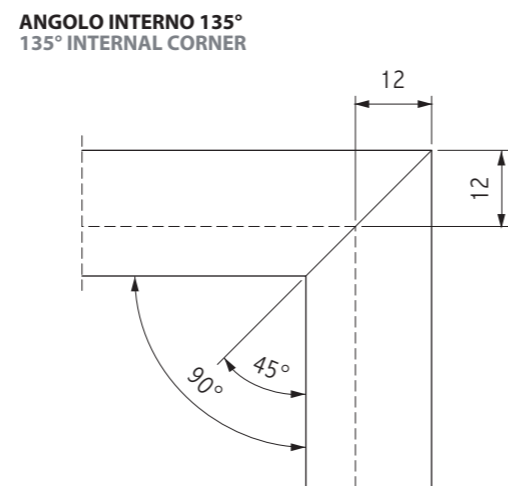
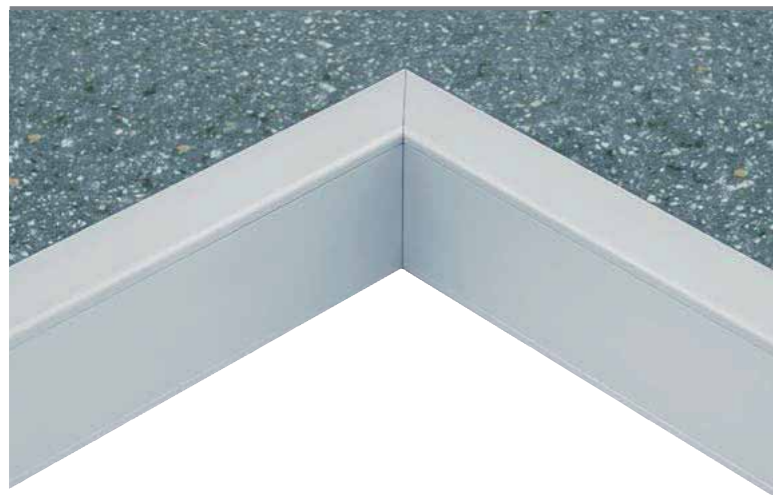
SEZIONE 80





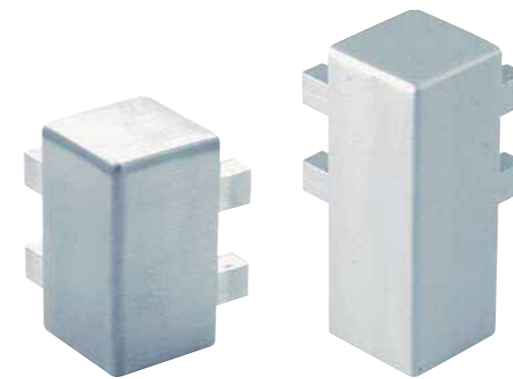
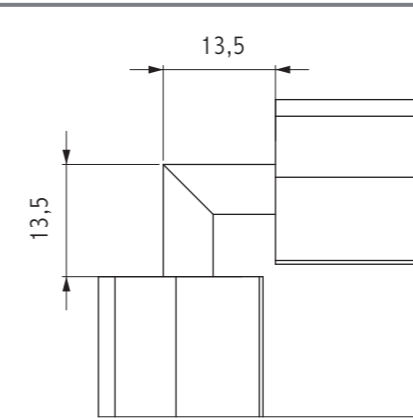
L'angolo interno da 90° si ottiene mediante il taglio dei profili secondo gli schemi riportati.

The internal 90° corner attained through the cutting of profiles according to drawing.



L'angolo interno da 135° si ottiene mediante il taglio dei profili secondo gli schemi riportati.

The internal 135° corner attained through the cutting of profiles according to drawing.

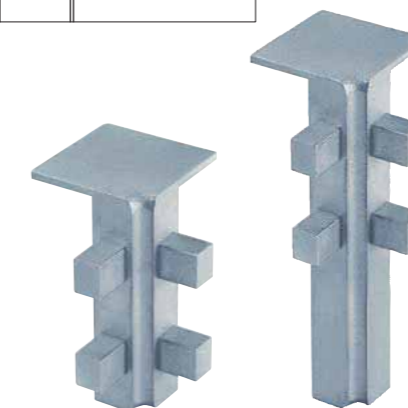
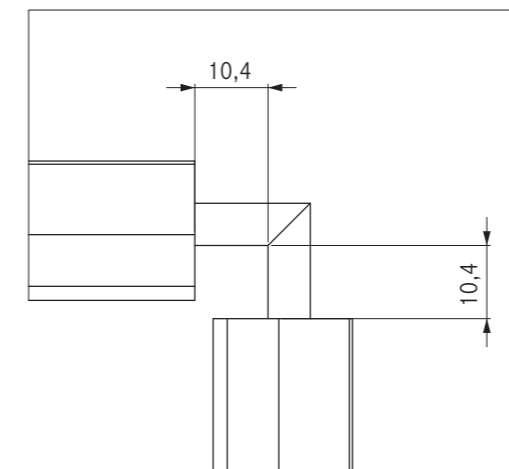


| ANGOLO ESTERNO 90° 90° EXTERNAL CORNER | Altezza Height | Pezzi per scatola No. of pcs per box | Peso per scatola Weight per box | Ordine Minimo Minimum Order |
|---|-------------------|---|------------------------------------|--------------------------------|
|---|-------------------|---|------------------------------------|--------------------------------|

| Code | mm | pcs | kg | pcs |
|--------------------|----|-----|-----|-----|
| 80/B7.9040A | 40 | 2 | --- | 10 |
| 80/B7.9060A | 60 | 2 | --- | 10 |

Finitura Alluminio
01 anodizzato lucido
04 anodizzato acciaio
07 anodizzato naturale spazzolato

Aluminium Finish
01 glossy anodised
04 steel anodised
07 natural anodised brushed



| ANGOLO INTERNO 90° 90° INTERNAL CORNER | Altezza Height | Pezzi per scatola No. of pcs per box | Peso per scatola Weight per box | Ordine Minimo Minimum Order |
|---|-------------------|---|------------------------------------|--------------------------------|
|---|-------------------|---|------------------------------------|--------------------------------|

| Code | mm | pcs | kg | pcs |
|--------------------|----|-----|-----|-----|
| 80/B7.9040B | 40 | 2 | --- | 10 |
| 80/B7.9060B | 60 | 2 | --- | 10 |

Finitura Alluminio
01 anodizzato lucido
04 anodizzato acciaio
07 anodizzato naturale spazzolato

Aluminium Finish
01 glossy anodised
04 steel anodised
07 natural anodised brushed



SEZIONE 80

SEZIONE 80

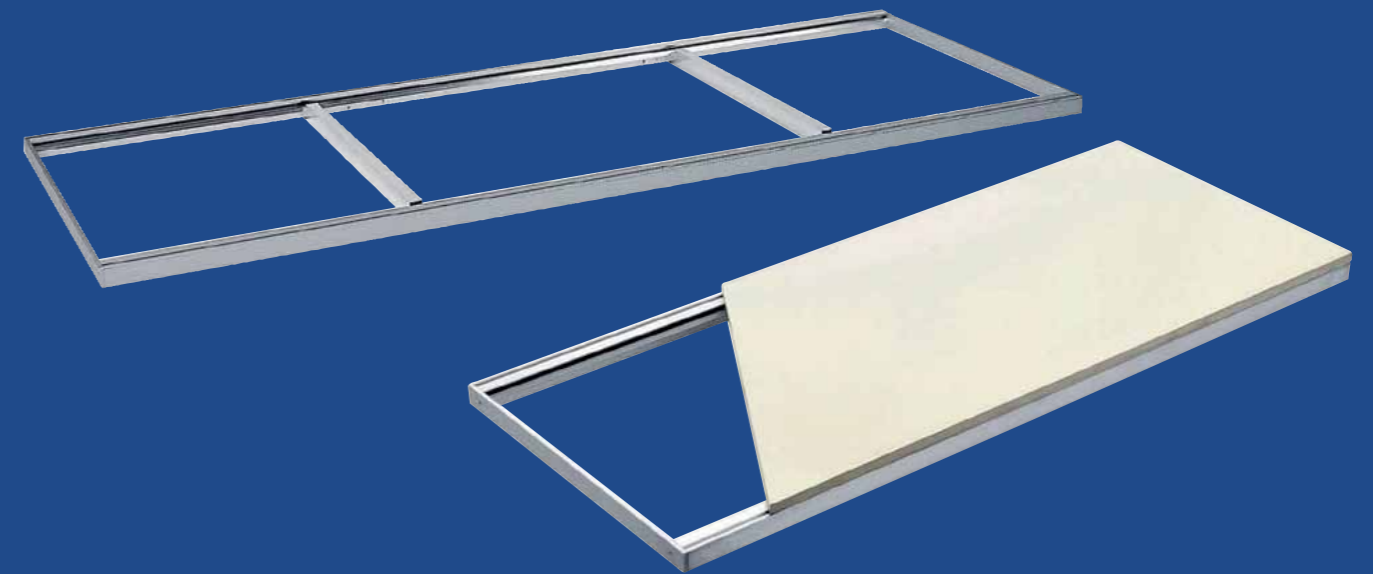
Il telaio

Ad ultimare la gamma dei sistemi struttura Top è nato il B6, ideato per supportare piani fatti di diversi materiali di limitato spessore 10÷15 mm. È costituito da un telaio realizzato interamente con profili di alluminio al quale viene fissato il piano di lavoro.

The frame

To complete the Top structure range, there is the series B6, ideal for supporting tops made of several different materials of limited thickness 10÷15 mm.

It is constituted of a frame made with internal aluminium profiles on which the worktop is fixed.

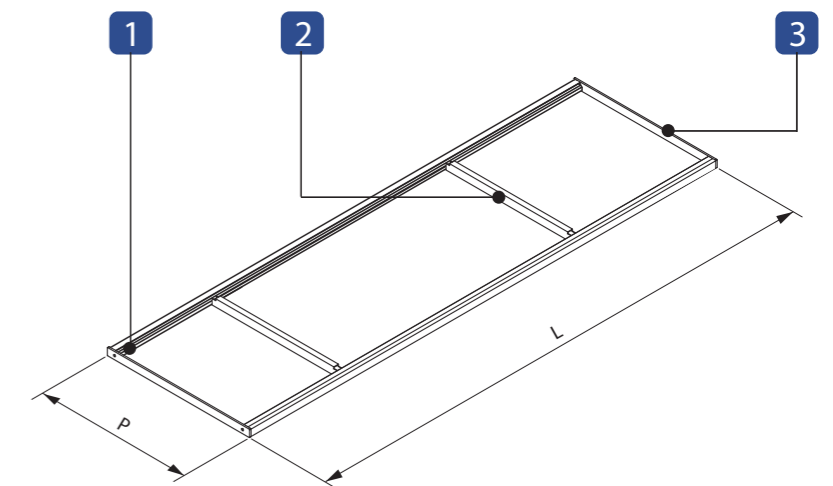


Il Kit struttura top è costituito da:

- 1 Profilo Strutturale
- 2 Un profilo trasversale intermedio
- 3 Set chiusura laterale

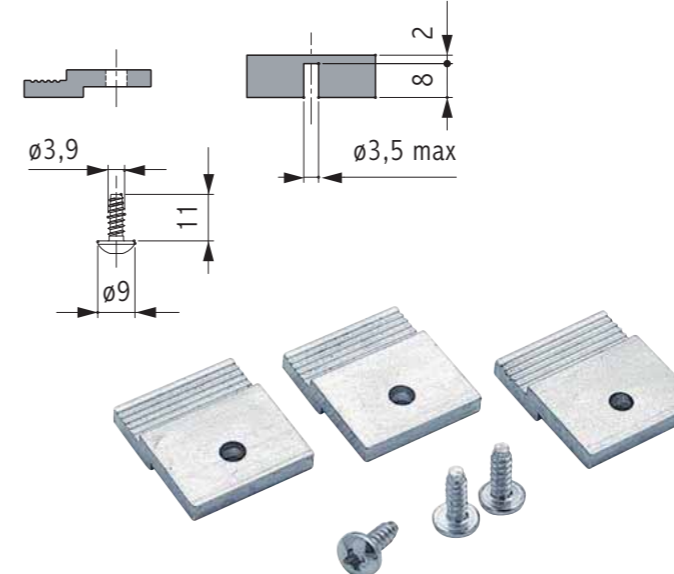
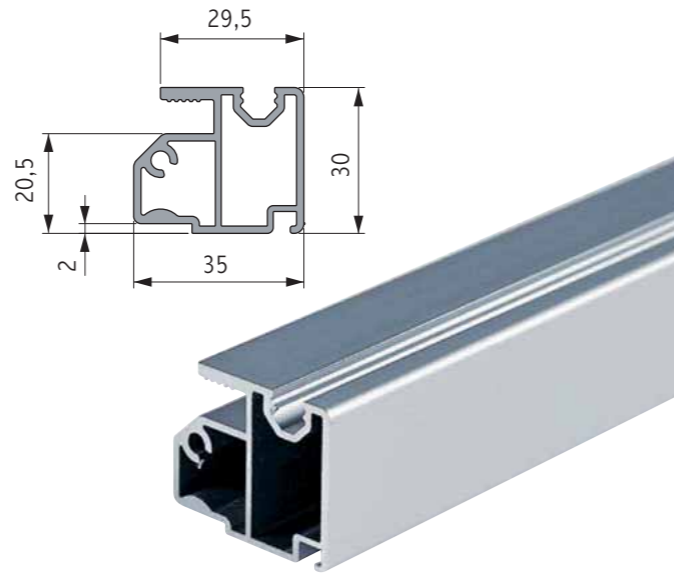
The top structure kit consists of:

- 1 The structure profile
- 2 The intermediate profile
- 3 Lateral set



| PROFILO STRUTTURALE STRUCTURAL PROFILE | Lunghezza Length | Metri per scatola Metres per box | Peso per scatola Weight per box | Ordine Minimo Minimum Order |
|---|---------------------|-------------------------------------|------------------------------------|--------------------------------|
| Code | mm | m | kg | m |
| 80/B6.S | 4.000 | 32 | 25 | 64 |

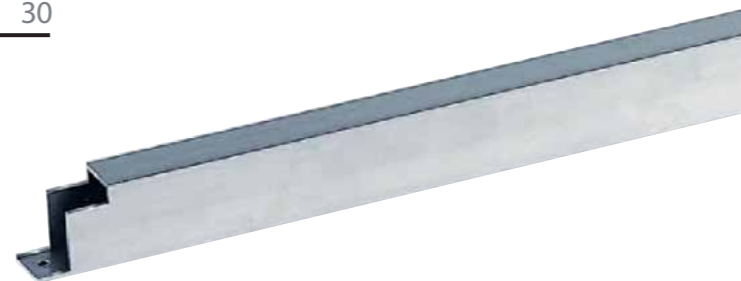
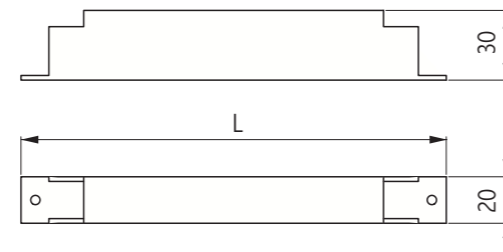
Finitura Alluminio
00 anodizzato naturale
grezzo
Aluminium Finish
00 natural anodised
unrefined



| KIT FISSAGGIO TOP KIT TOP FIXING | Pezzi per scatola Nr. of pcs per box | Peso per scatola Weight per box | Ordine Minimo Minimum Order |
|-------------------------------------|---|------------------------------------|--------------------------------|
| Code | pcs | kg | pcs |
| 81/B1.C000 | 50 | 6 | 50 |

| PROFILO TRASVERSALE INTERMEDIO INTERMEDIATE TRANSVERSAL PROFILE | Lunghezza Length | Pezzi per scatola Nr. of pcs per box | Peso per scatola Weight per box | Ordine Minimo Minimum Order |
|--|---------------------|---|------------------------------------|--------------------------------|
| Code | | pcs | kg | pcs |
| 80/B6.Txxx | a misura | 15 | 6 | 30 |

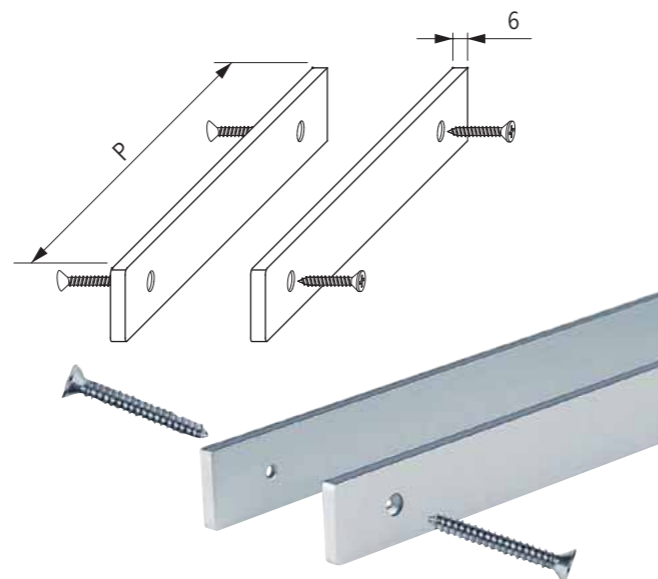
Finitura Alluminio
grezzo
Aluminium Finish
unrefined



| SET CHIUSURA LATERALE LATERAL SET | Lunghezza Length | Set per scatola Set per box | Peso per scatola Weight per box | Ordine Minimo Minimum Order |
|--------------------------------------|---------------------|--------------------------------|------------------------------------|--------------------------------|
| Code | | set | kg | set |
| 80/B6.0xxx | a misura | 8 | 7 | 32 |

Finitura Alluminio
00 anodizzato naturale
01 anodizzato lucido
Aluminium Finish
00 natural anodised
01 glossy anodised

Il set comprende:
n. 2 laterali
n. 4 viti autofilettanti
ø4,2x30 mm
The set includes:
n. 2 laterals
n. 4 self-tapping screws
ø4,2x30mm



SEZIONE 80

SEZIONE 80

Accessori per Cassetti

Drawer Accessories

- Idoneo al contatto con gli alimenti.
- Elevata resistenza al graffio.
- Antistatico.
- Antiurto.

I vassoi portaposate di dimensioni da 300 fino a 600 sono ottenuti mediante stampaggio a iniezione di polimero termoplastico con finitura lucida delle vaschette e con le fasce laterali goffrate.

I vassoi portaposate di dimensioni da 800 fino a 1200 sono ottenuti mediante termoformatura di lastra di materiale termoplastico con finitura lucida.

- Food friendly.
- High endurance to scratches.
- Anti-static.
- Shockproof.

The cutlery trays of sizes from 300 to 600 are obtained through injection pressing of thermoplastic polymer with glossy finish and embossed lateral sides.

The cutlery trays of sizes from 800 to 1200 are obtained through a thermoforming plate of thermoplastic material with glossy finish.



COLORI STANDARD:
Bianco / Grigio

STANDARD COLOURS:
White / Grey

COLORI SPECIALI:
Grigio metallizzato / Glass

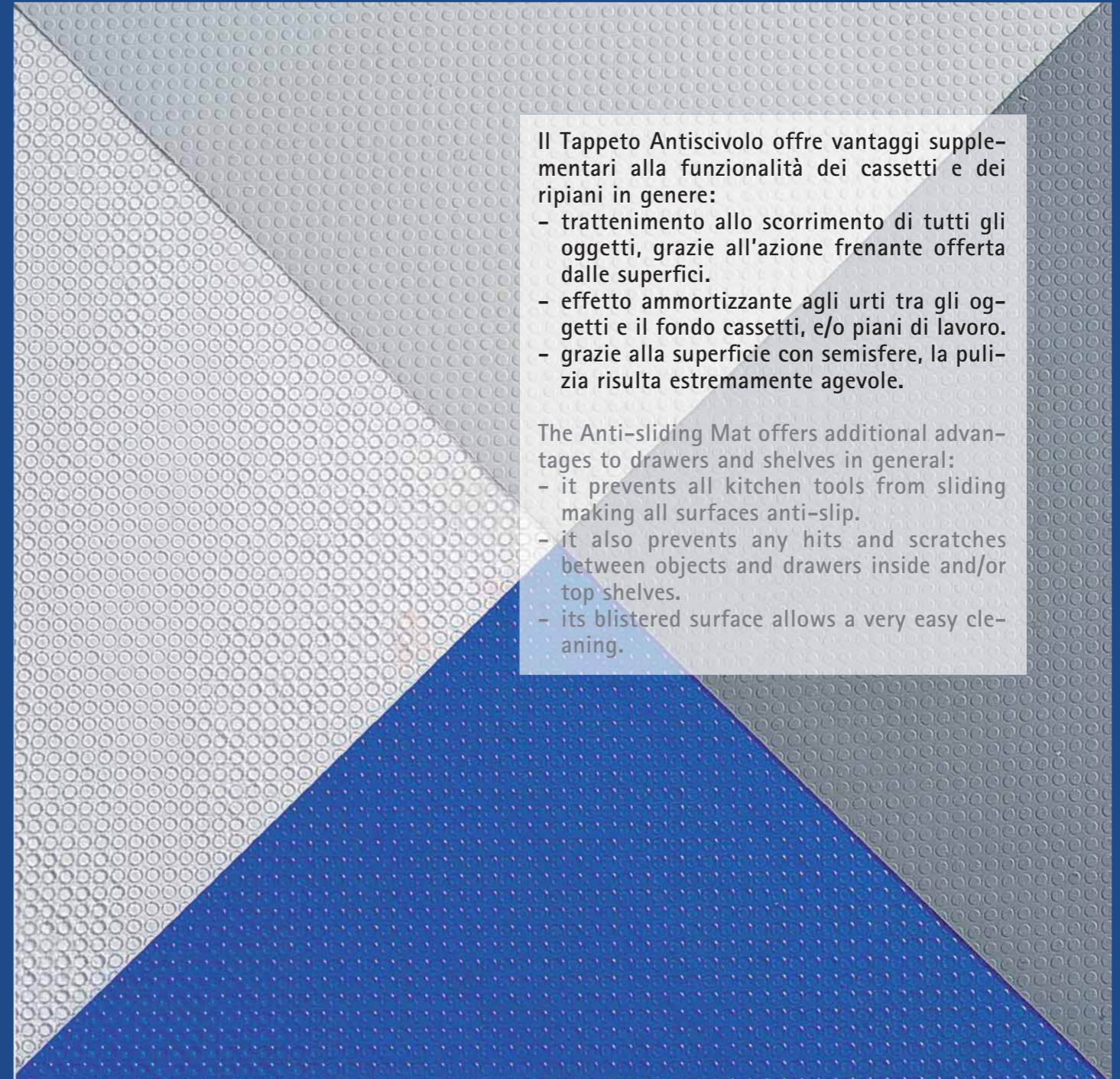
SPECIAL COLOURS:
Metal grey / Glass

Il Tappeto Antiscivolo offre vantaggi supplementari alla funzionalità dei cassetti e dei ripiani in genere:

- trattenimento allo scorrimento di tutti gli oggetti, grazie all'azione frenante offerta dalle superfici.
- effetto ammortizzante agli urti tra gli oggetti e il fondo cassetti, e/o piani di lavoro.
- grazie alla superficie con semisfere, la pulizia risulta estremamente agevole.

The Anti-sliding Mat offers additional advantages to drawers and shelves in general:

- it prevents all kitchen tools from sliding making all surfaces anti-slip.
- it also prevents any hits and scratches between objects and drawers inside and/or top shelves.
- its blistered surface allows a very easy cleaning.



COLORI STANDARD:
Bianco / Grigio

STANDARD COLOURS:
White / Grey

COLORI SPECIALI:
Grigio chiaro / Blue / Trasparente

SPECIAL COLOURS:
Clearly grey / Blue / Transparent

| Code | Dimensioni cassetto Drawers size mm | Larghezza Width min÷max mm | Profondità Depth min÷max mm | Pezzi per scatola No. of pcs per box pcs | Peso per scatola Weight per box kg | Ordine Minimo Minimum Order pcs |
|------------------|---|----------------------------------|-----------------------------------|--|--|---------------------------------------|
| 32/72.R30 | 300 | 200÷240 | 391÷490 | 50 | 16 | 100 |
| 32/72.R35 | 350 | 224÷270 | 391÷490 | 50 | 18 | 100 |



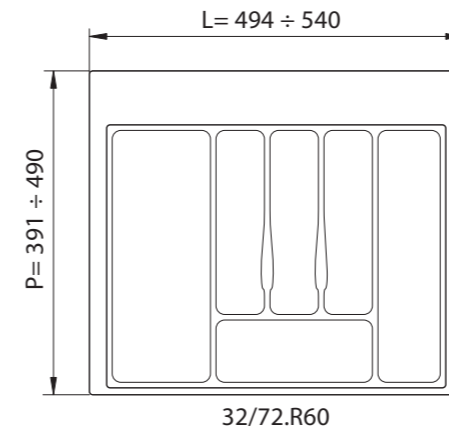
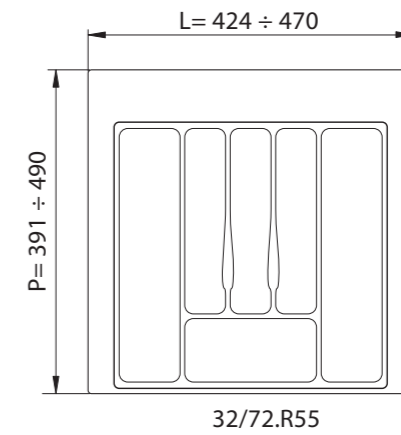
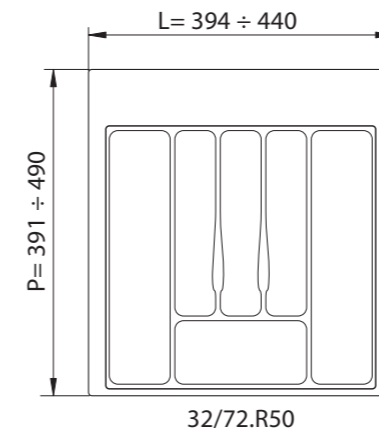
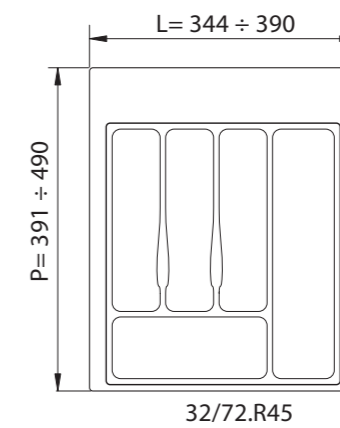
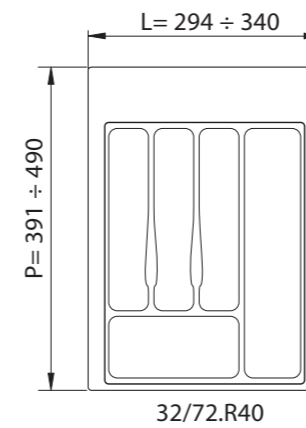
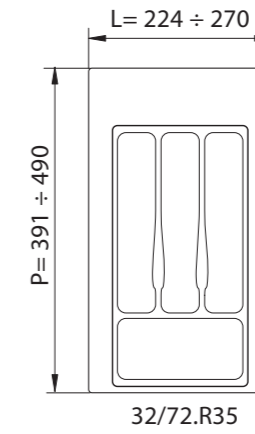
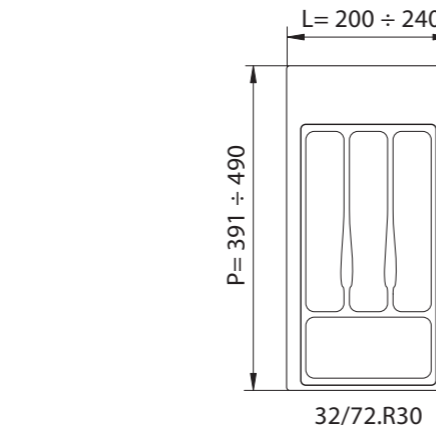
| Code | mm | min÷max mm | min÷max mm | pcs | kg | pcs |
|------------------|-----|------------|------------|-----|----|-----|
| 32/72.R40 | 400 | 294÷340 | 391÷490 | 25 | 12 | 100 |
| 32/72.R45 | 450 | 344÷390 | 391÷490 | 25 | 14 | 100 |



| Code | mm | min÷max mm | min÷max mm | pcs | kg | pcs |
|------------------|-----|------------|------------|-----|----|-----|
| 32/72.R50 | 500 | 394÷440 | 391÷490 | 25 | 16 | 100 |
| 32/72.R55 | 550 | 424÷470 | 391÷490 | 25 | 17 | 100 |



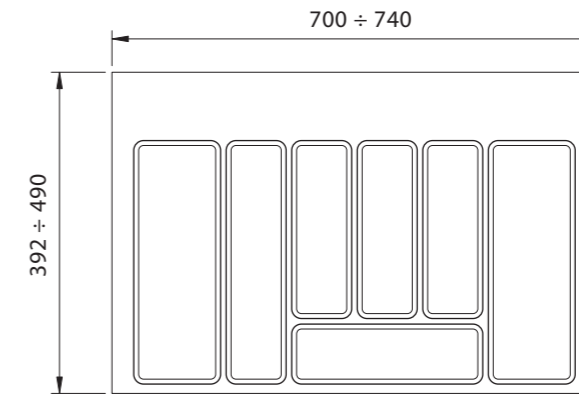
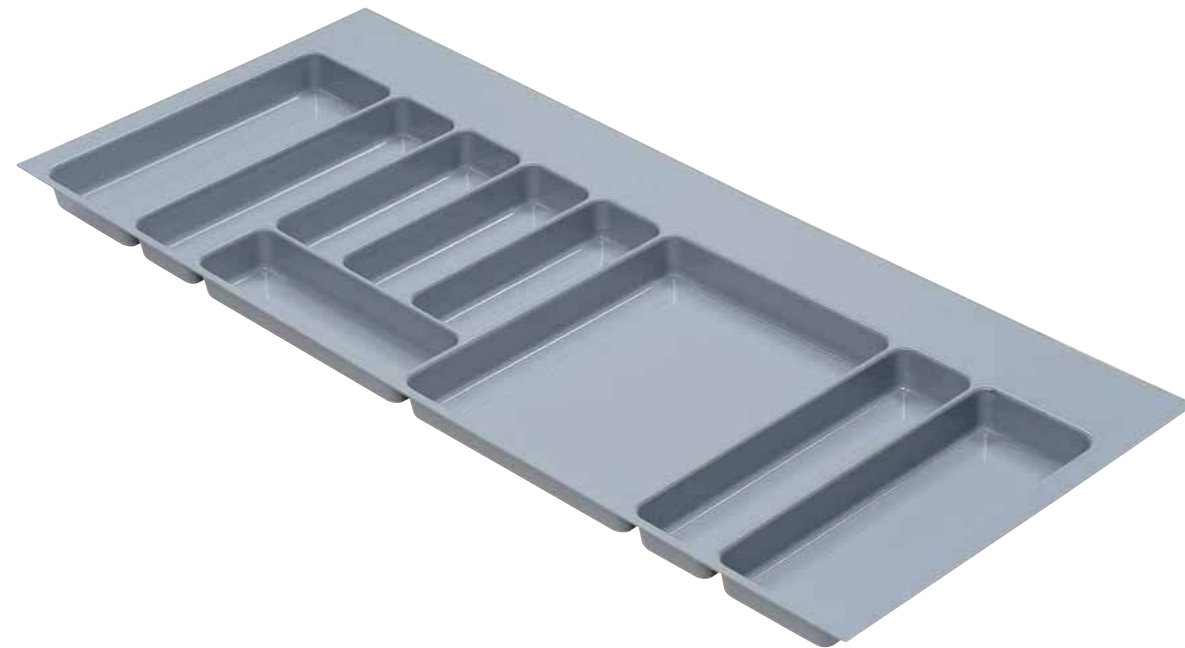
| Code | mm | min÷max mm | min÷max mm | pcs | kg | pcs |
|------------------|-----|------------|------------|-----|----|-----|
| 32/72.R60 | 600 | 494÷540 | 391÷490 | 25 | 18 | 100 |



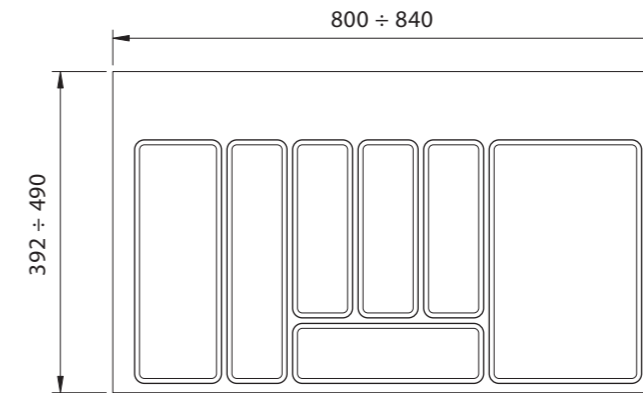
| Code | Dimensioni cassetto Drawers size mm | Larghezza Width min÷max mm | Profondità Depth min÷max mm | Pezzi per scatola No. of pcs per box pcs | Peso per scatola Weight per box kg | Ordine Minimo Minimum Order pcs |
|------------------|---|----------------------------------|-----------------------------------|--|--|---------------------------------------|
| 32/72.R80 | 800 | 700÷740 | 392÷490 | 16 | 17 | 32 |
| 32/72.R90 | 900 | 800÷840 | 392÷490 | 16 | 19 | 32 |



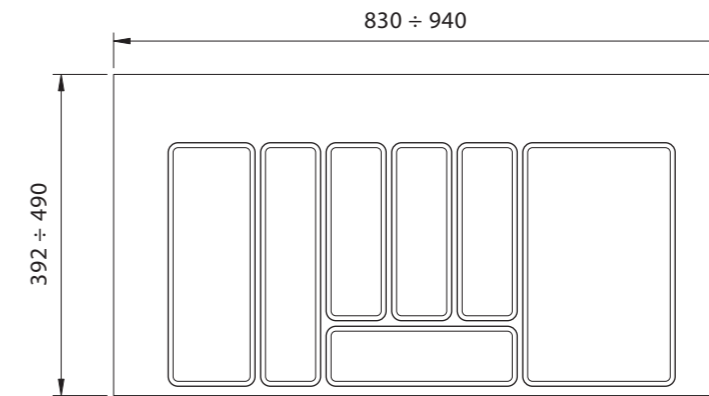
| Code | mm | min÷max mm | min÷max mm | pcs | kg | pcs |
|------------------|-------|-------------|------------|-----|----|-----|
| 32/72.R10 | 1.000 | 830÷940 | 392÷490 | 16 | 21 | 32 |
| 32/72.R12 | 1200 | 1.100÷1.140 | 392÷490 | 16 | 25 | 32 |



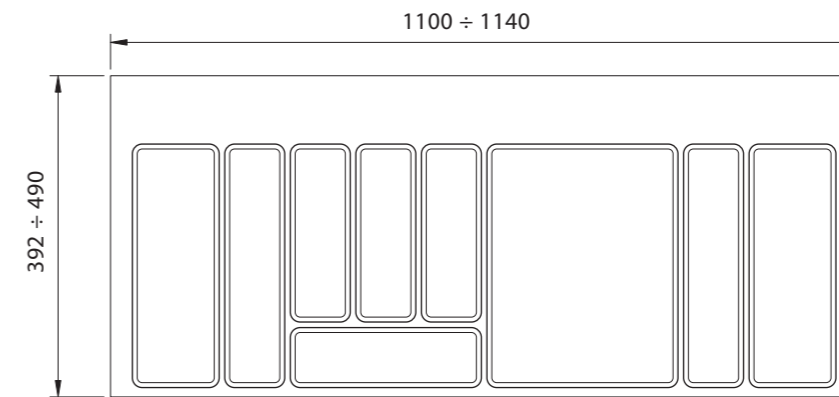
32/72.R80



32/72.R90



32/72.R10



32/72.R12



| Code | Dimensioni cassetto Drawers size mm | Larghezza Width min÷max mm | Profondità Depth min÷max mm | Pezzi per scatola No. of pcs per box pcs | Peso per scatola Weight per box kg | Ordine Minimo Minimum Order pcs |
|-------------------|---|----------------------------------|-----------------------------------|--|--|---------------------------------------|
| 32/78.N45 | 450 | 345÷390 | 460÷490 | 25 | 12 | 100 |
| 32/78.NB45 | 450 | 360 | 473 | 25 | 12 | 100 |
| 32/78.NH45 | 450 | 352 | 460 | 25 | 12 | 100 |
| 32/78.NG45 | 450 | 351 | 473 | 25 | 12 | 100 |



| Code | mm | min÷max mm | min÷max mm | pcs | kg | pcs |
|-------------------|-----|------------|------------|-----|----|-----|
| 32/78.N60 | 600 | 495÷540 | 460÷490 | 25 | 15 | 100 |
| 32/78.NB60 | 600 | 510 | 473 | 25 | 15 | 100 |
| 32/78.NH60 | 600 | 502 | 460 | 25 | 15 | 100 |
| 32/78.NG60 | 600 | 501 | 473 | 25 | 15 | 100 |

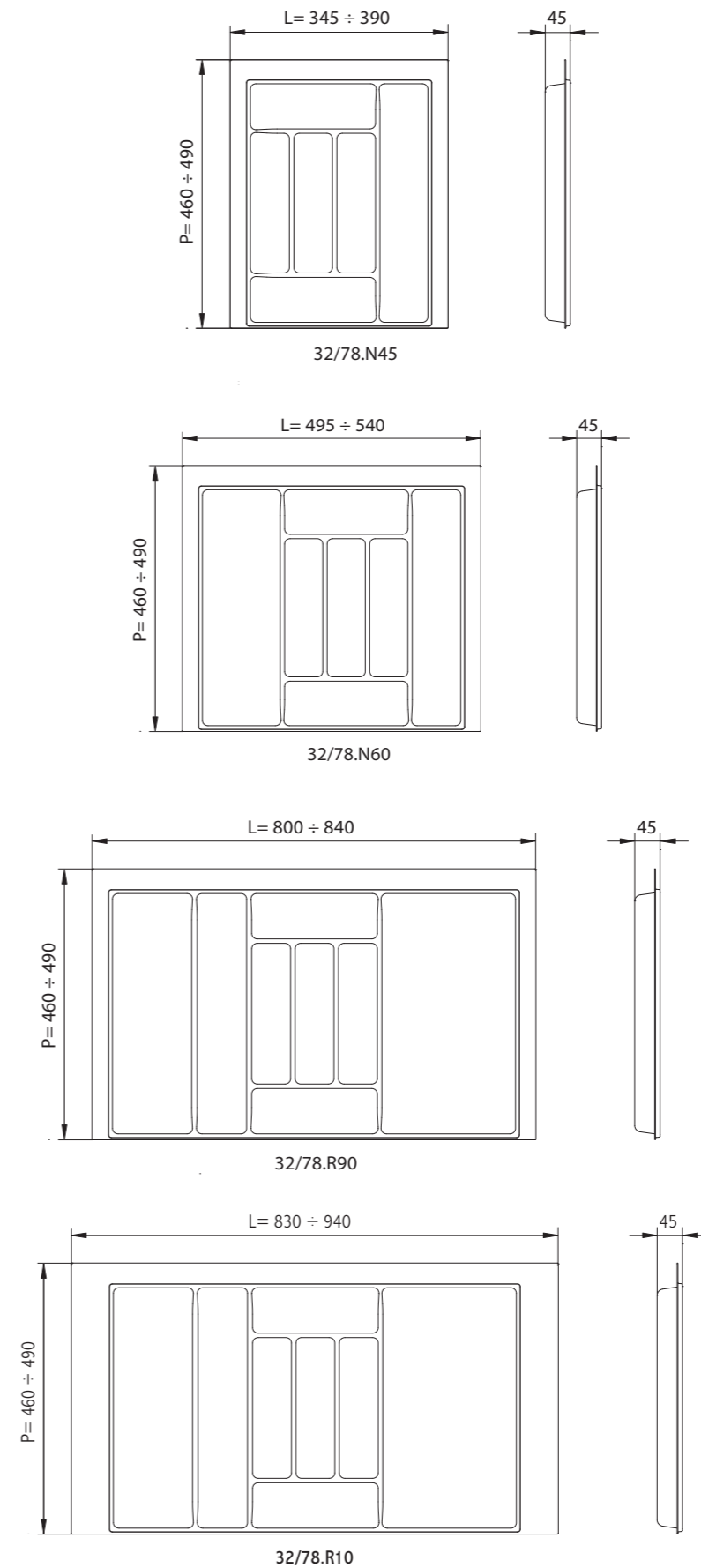


| Code | mm | min÷max mm | min÷max mm | pcs | kg | pcs |
|------------------|-------|------------|------------|-----|----|-----|
| 32/78.R90 | 900 | 800÷840 | 460÷490 | 16 | 14 | 32 |
| 32/78.R10 | 1.000 | 830÷940 | 460÷490 | 16 | 15 | 32 |



Questa tipologia di portaposate, applicabile esclusivamente nei cassetti ad estrazione totale, si presenta con un design moderno e in linea con i nuovi portaposate da 450 e da 600.

This type cutlery trays, exclusively applicable in total extractions drawers, looks with a modern design and perfectly in line with the new cutlery trays of 450 and 600.



SEZIONE 32

SEZIONE 32

MATERIALE

Compound polimerico esente da PVC, atossico e idoneo al contatto con gli alimenti, rispondenti al D.M. 21.03.73 e alle seguenti normative:

- Normativa Europea 90/128 EEC
- Norme EN 71 parte III
- US FDA, capitolo 21 par. 1771810
- BGA Empfehlung XXI

RESISTENZA

Eccellente resistenza all'invecchiamento, ai raggi UV e all'ozono.

CAPACITA' ANTISCIVOLO

Da prove di laboratorio effettuate mediante il piano inclinato, il tappeto ha evidenziato un coefficiente di attrito nettamente superiore rispetto ad un tappeto in PVC.

I manufatti sono sottoposti a controlli tecnologici e dimensionali nelle varie fasi di fabbricazione, a controllo visivo finale nella fase di imballaggio ed identificati con opportuna etichettatura.

MATERIAL

Polymeric compound without PVC, non-toxic and food friendly, observing D.M. 21.03.73 standards and the following norms:

- European Norm 90/128 EEC
- Norms EN 71 parte III
- US FDA, chapter 21 par. 1771810
- BGA Empfehlung XXI

ENDURANCE

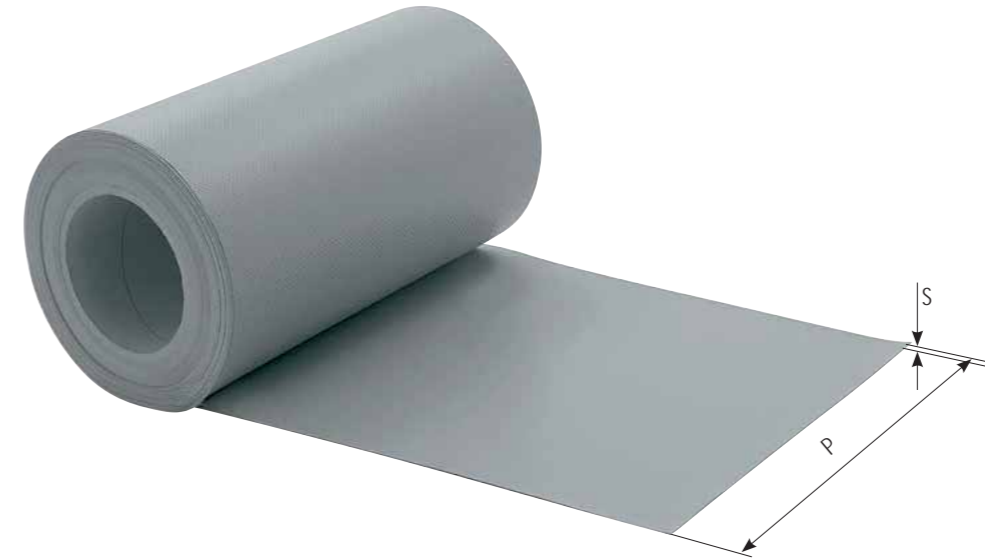
Excellent resistance to ageing, UV-rays and to ozone.

ANTI-SLIDING CAPACITY

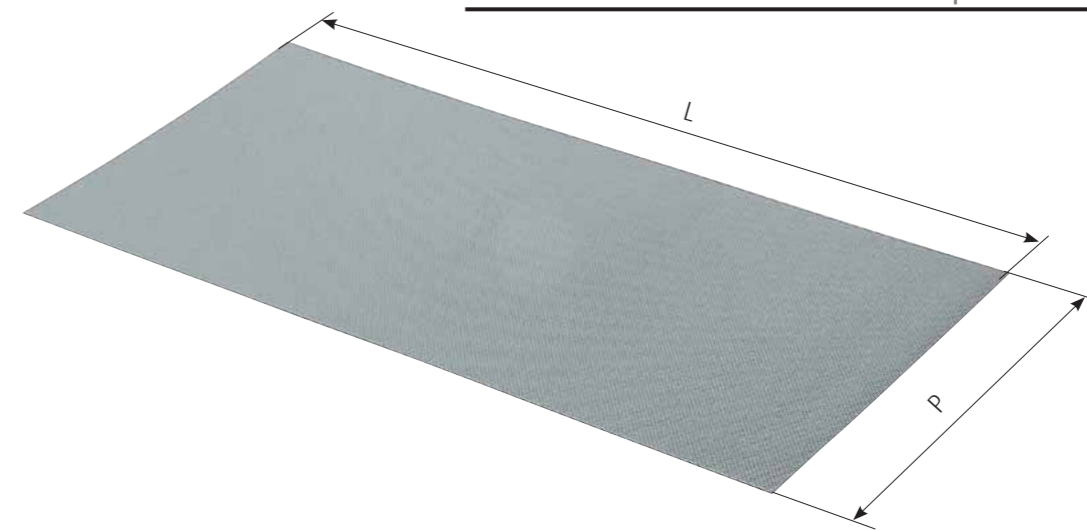
Laboratory tests effected on an inclined surface have shown that the rubber mat has a much higher friction coefficient than a similar PVC mat

The manufactured articles undergo technological and dimensional controls in the various phases of production, they are subject as well to the final visual verification in the packing phase and identified with appropriate labeling.

| | Profondità Depth | Spessore Thickness | Lunghezza rotolo Length roll | Peso per rotolo Weight per roll | Ordine Minimo Minimum Order |
|----------------|---------------------|-----------------------|---------------------------------|------------------------------------|--------------------------------|
| Code | mm | mm | m | kg | pcs |
| 34/R1.B | 420÷600 | 1,2 | 30 | 30 max | 150 |



| | Prof. x lungh. Depth for length | Spessore Thickness | Ordine Minimo Minimum Order |
|----------------|------------------------------------|-----------------------|--------------------------------|
| Code | PxL | mm | pcs |
| 34/R1.M | a richiesta - on request | 1,2 | 100 |





**Spessore fianchi/
fondo cassetto**
Drawer side/
bottom thickness

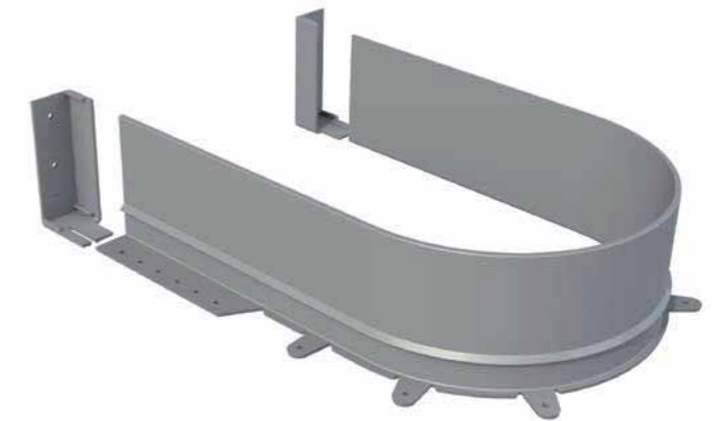
Pezzi per scatola
No. of pcs per box

Peso per scatola
Weight per box

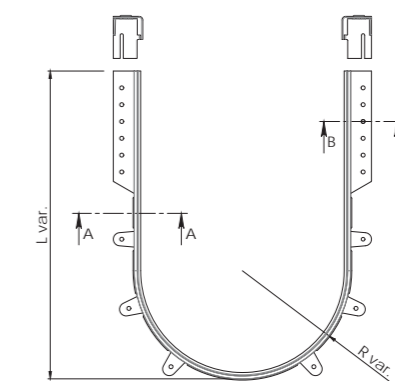
Ordine Minimo
Minimum Order

| Code | mm | pcs | kg | pcs |
|-------------------|----|-----|----|-----|
| 35/10.1660 | 16 | 40 | - | 80 |
| 35/10.1860 | 18 | 40 | - | 80 |

COLORE STANDARD: GRIGIO E BIANCO
STANDARD COLOUR: GREY AND WHITE



RIFILABILE
TRIMMABLE



LUNGHEZZA SVILUPPO = 680 mm
DEVELOPED LENGTH



Table e Profili Ante

Tables & Door Profiles



La struttura tavolo si propone in una forma elegante, economicamente competitiva e di facile montaggio. Questa struttura, costituita da un solido basamento autoportante (gambe e traversi) in lega di alluminio è stata concepita per essere completata con qualsiasi tipo di piano. L'imballo in kit offre un'ulteriore comodità nelle operazioni di trasporto e stoccaggio. Sono disponibili versioni allungabili e versioni per piano in cristallo. I tavoli della Volpato Industrie sono certificati dal CATAS secondo EN 1730/2000 ed ENV 12521/2000. (Istruzioni allegate nel kit)

The table-structure is proposed in an elegant fashion, economically competitive and easy to assemble. This structure, built from a solid self supporting base (legs and beams) in aluminium alloy was conceived to be completed with any type of worktop. The packaging solution in kit offers yet a greater convenience with respect to transportation and stockpiling. Extensible versions as well as glass surface versions are also available. The tables of Volpato Industrie are certified to EN 1730/2000 and ENV 12521/2000. (instructions inside the kit)

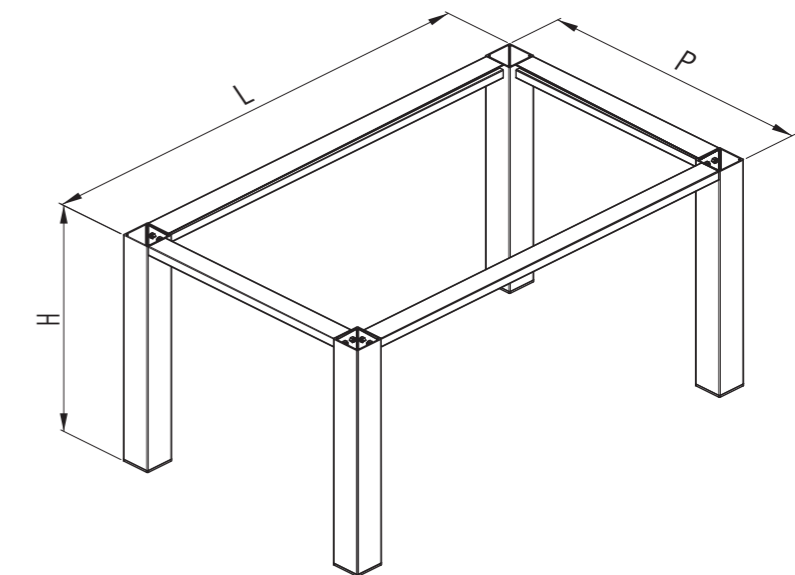
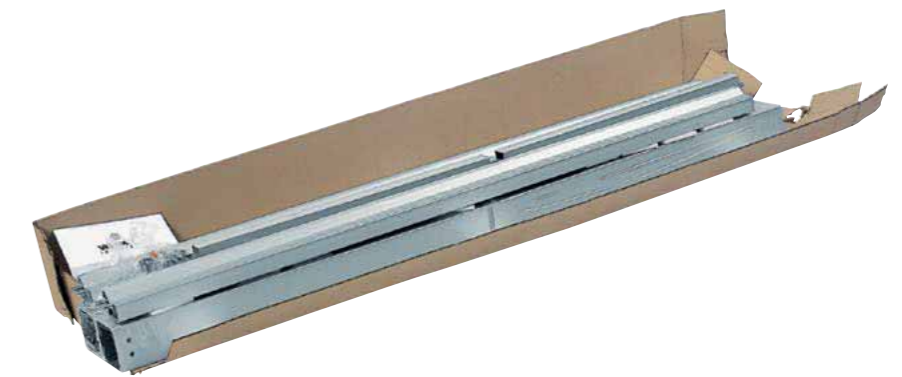
KIT TAVOLO
KIT TABLE

| | L x P x A L x D x H | Kit per scatola No. of kit per box | Peso per scatola Weight per box | Ordine Minimo Minimum Order |
|-------------------|------------------------|---------------------------------------|------------------------------------|--------------------------------|
| Code | mm | kit | kg | kit |
| 80.B1.K001 | 1.570 x 770 x 750 | 1 | 16 | 20 |
| 80.B1.K002 | 1.270 x 770 x 750 | 1 | 15 | 20 |

Il Kit comprende:
- n. 2 traversi lunghi
- n. 2 traversi corti
- n. 4 gambe
- confezione ferramenta

The Kit includes:
- n. 2 long transversal profiles
- n. 2 short transversal profiles
- n. 4 legs
- hardware accessories

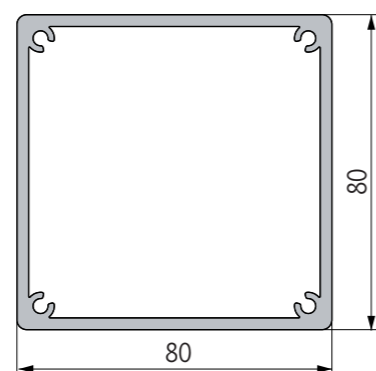
Finitura alluminio
00 anodizzato naturale
04 anodizzato acciaio
Aluminium finish
00 natural anodised
04 steel anodised



| Code | mm | m | kg | m |
|------------------|-------|------|----|----|
| 80/B1.G00 | 3.850 | 15,4 | 40 | 77 |

Finitura alluminio
00 anodizzato naturale
04 anodizzato acciaio

Aluminium finish
00 natural anodised
04 steel anodised



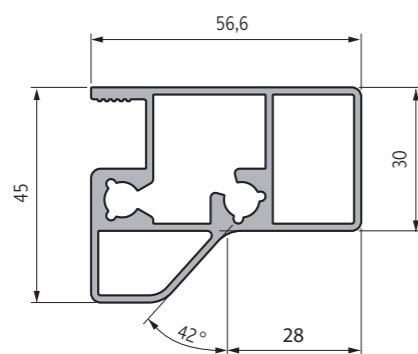
PROFILO GAMBA
LEG PROFILE



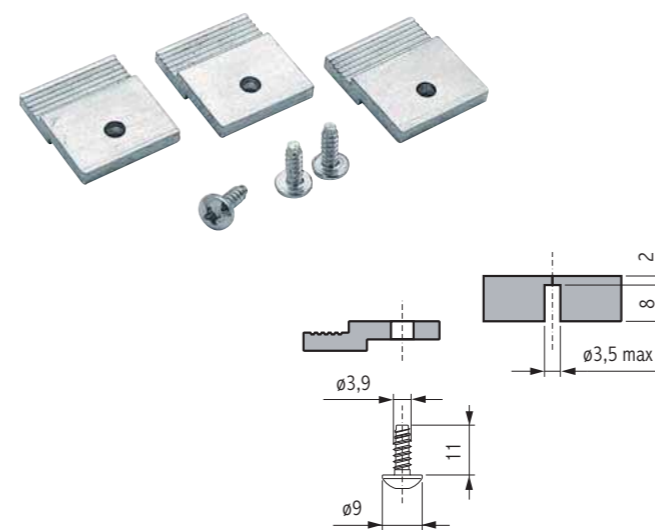
| Code | mm | m | kg | m |
|------------------|-------|------|----|----|
| 80/B1.F00 | 4.550 | 18,2 | 26 | 91 |

Finitura alluminio
00 anodizzato naturale
04 anodizzato acciaio

Aluminium finish
00 natural anodised
04 steel anodised



PROFILO TRAVERSO
TRAVERSAL PROFILE

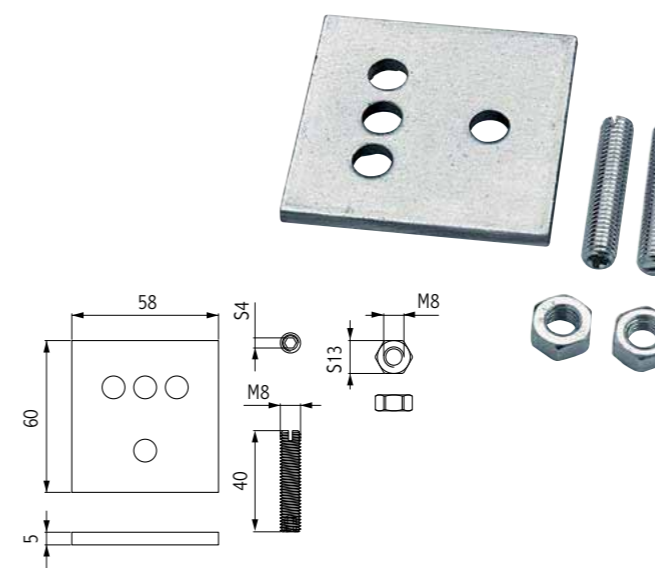


| Code | set | kg | set |
|-------------------|-----|----|-----|
| 80/B1.C000 | 50 | 6 | 50 |

ACCESSORI PER PIANO TAVOLO
ACCESSORIES FOR TABLE TOP

Il set comprende:
- n. 12 viti autofilettanti temprate 85/07B03
- n. 12 piastrine 85/05B21

The set includes:
- n. 12 tempered self-tapping screws 85/07B03
- n. 12 fixing plates 85/05B21

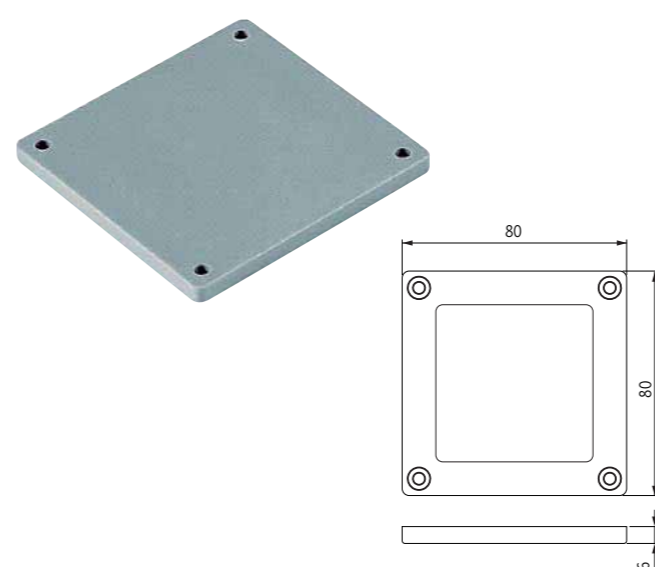


| Code | set | kg | set |
|-------------------|-----|----|-----|
| 80/B1.H000 | 25 | 28 | 50 |

ACCESSORI PER STRUTTURA TAVOLO
ACCESSORIES FOR TABLE STRUCTURE

Il set comprende:
- n. 8 placchette rettangolari zincate 85/05B20
- n. 16 viti senza testa M8 x 40 zincate 85/07B02
- n. 16 dadi M8 zincati 85/07B10

The set includes:
- n. 8 galvanized rectangular plates 85/05B20
- n. 16 galvanized grub-screw M8 x 40 85/07B02
- n. 16 galvanized nuts M8 85/07B10



| Code | set | kg | set |
|-------------------|-----|----|-----|
| 80/B1.K000 | 50 | 7 | 50 |

TAPPO FONDELLO
COVER CAP

Il set comprende:
- n. 4 tappi colorati 85/50B1
- n. 16 viti autofilettanti nichelate 85/07B01

The set includes:
- n. 4 self-tapping caps 85/50B1
- n. 16 self-tapping nickel-screws 85/07B01





Il tavolo allungabile della Volpato Industrie è composto da una struttura in alluminio anodizzato naturale predisposta per montare piani di diversi materiali e spessori. Per quanto riguarda la versione con prolunga, il piano del tavolo viene fatto scorrere lateralmente su guide: in tal modo, si crea una superficie adeguata sulla quale installare la prolunga del piano. Nella confezione in kit, le guide sono già montate sui traversi e vengono fornite le istruzioni di assiemaggio e foratura del piano.

The extensible version of the table of Volpato Industrie is attained through a structure in natural anodised aluminium predisposed in order to accommodate tops of any material and thickness. The top of the table slides laterally creating an opening for the installation of the extension (to be positioned manually). The table is supplied in kit. Inside the package, the client will find the slide guides already mounted on the frame profiles as well as the assembling and piercing instructions for the tabletop.

KIT TAVOLO ALLUNGABILE
KIT FOR EXTENSIBLE VERSION

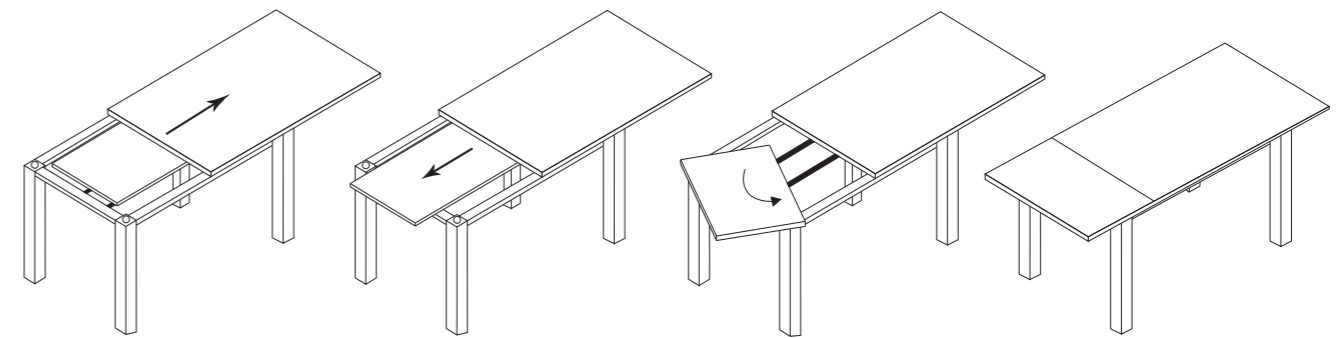
Il set comprende:
- n. 2 traversi lunghi
- n. 2 traversi corti
- n. 4 gambe
- 1 confezione ferramenta e giraprolunga

The set includes:
- n. 2 long transversal profiles
- n. 2 short transversal profiles
- n. 4 legs
- 1 hardware and extension accessories

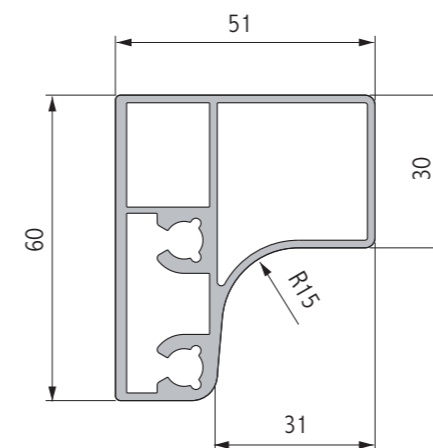
| Code | L x P x A L x D x H mm | Kit per scatola No. of kit per box | Peso per scatola Weight per box | Ordine Minimo Minimum Order |
|----------------------|------------------------------|---------------------------------------|------------------------------------|--------------------------------|
| 80.B1.K001.AL | 1.570 x 770 x 750 | 1 | 17 | 20 |
| 80.B1.K002.AL | 1.270 x 770 x 750 | 1 | 16 | 20 |

Finitura alluminio
00 anodizzato naturale
04 anodizzato acciaio

Aluminium finish
00 natural anodised
04 steel anodised



PROFILO TRAVERSO
TRAVERSAL PROFILE



| Code | Lunghezza Length mm | Metri per scatola Metres per box | Peso per scatola Weight per box | Ordine Minimo Minimum Order |
|------------------|---------------------------|-------------------------------------|------------------------------------|--------------------------------|
| 80/B1.F10 | 4.550 | 18,2 | 28 | 91 |

Finitura alluminio
00 anodizzato naturale
04 anodizzato acciaio

Aluminium finish
00 natural anodised
04 steel anodised





La versione del tavolo fisso della Volpato Industrie è predisposta per l'installazione di un piano in cristallo temperato. Date le peculiarità di design che il tavolo con piano in cristallo comporta, lo stesso è indicato per l'utilizzo in diversi ambienti quali cucine, soggiorni, uffici e negozi. Nella confezione in kit vengono fornite le istruzioni di assemaggio.

The non extensible version of the table of Volpato Industrie is predisposed for the installation of a top in tempered crystal. The table, for its characteristics of design, can be placed in several interiors like kitchens, living rooms, offices and shops. The table structure is supplied in kit complete with assembling instructions.

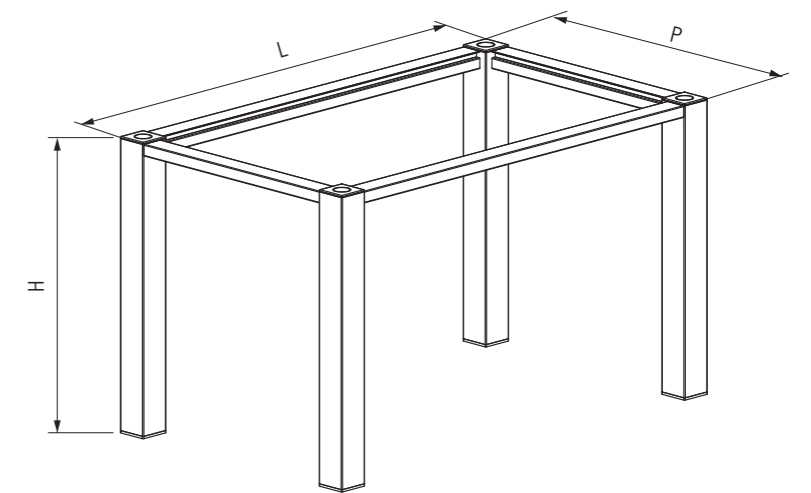
KIT TAVOLO PER PIANO IN CRISTALLO
KIT FOR TEMPERED CRYSTAL TABLE

Il set comprende:
- n. 2 traversi lunghi
- n. 2 traversi corti
- n. 4 gambe
- 1 confezione ferramenta

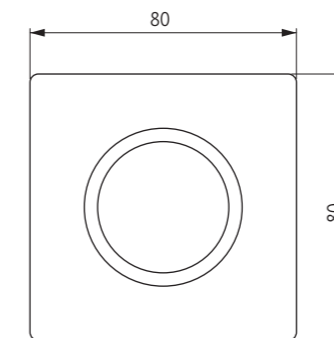
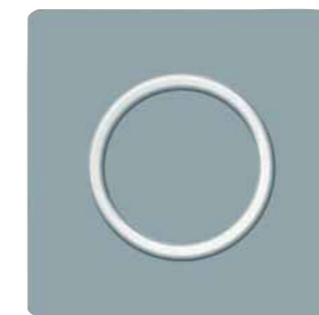
The set includes:
- n. 2 long traversal profiles
- n. 2 short traversal profiles
- n. 4 legs
- 1 hardware accessories

Finitura alluminio
00 anodizzato naturale
04 anodizzato acciaio
Aluminium finish
00 natural anodised
04 steel anodised

| Code | L x P x A L x D x H mm | Kit per scatola No. of kit per box | Peso per scatola Weight per box | Ordine Minimo Minimum Order |
|----------------------|------------------------------|---------------------------------------|------------------------------------|--------------------------------|
| 80.B1.K001.CR | 1.570 x 770 x 750 | 1 | 16 | 20 |
| 80.B1.K002.CR | 1.270 x 770 x 750 | 1 | 15 | 20 |



| Code | Set per scatola No. of set per box | Peso per scatola Weight per box | Ordine Minimo Minimum Order |
|-------------------|---------------------------------------|------------------------------------|--------------------------------|
| 80/B1.L000 | 50 | 6 | 50 |



TAPPO SUPERIORE
TOP CAP

Il set comprende:
- n. 4 tappi colorati 85/50B1.GA
- n. 4 O-RINGS trasparenti 85/90B69.TR
- n. 10 paracolpi 85/90B62.TR

The set includes:
- n. 4 coloured caps 85/50B1.GA
- n. 4 transparent O-RINGS 85/90B69.TR
- n. 10 rubber buffers 85/90B62.TR



| Code | Kit per scatola Kit per box | Peso per scatola Weight per box | Ordine Minimo Minimum Order |
|------|--------------------------------|------------------------------------|--------------------------------|
|------|--------------------------------|------------------------------------|--------------------------------|

| Code | m | kg | m |
|-----------------------|---|----|---|
| 80/B1.Kxxx.PNR | 1 | 4 | 1 |

Finitura alluminio
00 anodizzato naturale
04 anodizzato acciaio

Aluminium finish
00 natural anodised
04 steel anodised

Per le cucine di design moderno viene spesso prevista la soluzione di un piano tavolo a penisola.

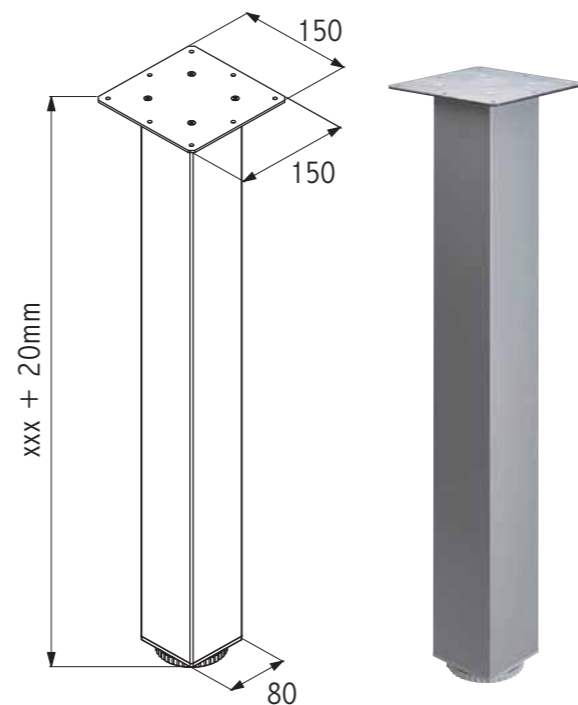
La Volpato Industrie propone una gamba per penisola in alluminio anodizzato naturale e finitura acciaio a sezione quadra di 80x80 mm. Le lunghezze della gamba viene fornita a misura, con tappo, piastra di fissaggio e regolazione.

The modern kitchen design often foresees a solution of tabletop in form of peninsula.

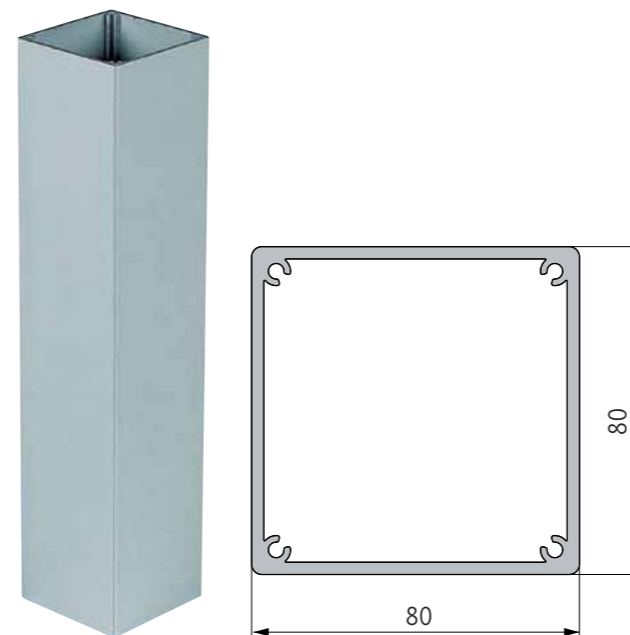
Volpato Industrie meets this request by supplying a table leg for peninsula in natural anodised aluminium and steel anodised with a square section of 80x80 mm.

The measures of the legs can be personalized on customer request. The legs are supplied in kit complete with caps and assembling plates and regulation.

GAMBA PER PENISOLA
PENINSULAR LEG



PROFILO GAMBA
LEG PROFILE



| Code | Lunghezza Length | Metri per scatola Metres per box | Peso per scatola Weight per box | Ordine Minimo Minimum Order |
|------|---------------------|-------------------------------------|------------------------------------|--------------------------------|
|------|---------------------|-------------------------------------|------------------------------------|--------------------------------|

| Code | mm | m | kg | m |
|------------------|-------|------|----|----|
| 80/B1.G00 | 3.850 | 15,4 | 40 | 77 |

Finitura alluminio
00 anodizzato naturale
04 anodizzato acciaio

Aluminium finish
00 natural anodised
04 steel anodised

| Code | Set per scatola Set per box | Peso per scatola Weight per box | Ordine Minimo Minimum Order |
|------|--------------------------------|------------------------------------|--------------------------------|
|------|--------------------------------|------------------------------------|--------------------------------|

| Code | set | kg | set |
|-------------------|-----|----|-----|
| 81/B1.B000 | 25 | 14 | 25 |

Finitura alluminio
00 anodizzato naturale
04 anodizzato acciaio

Aluminium finish
00 natural anodised
04 steel anodised

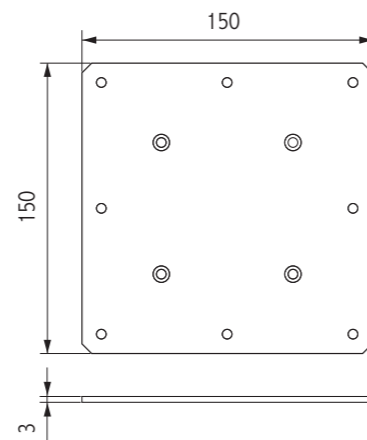
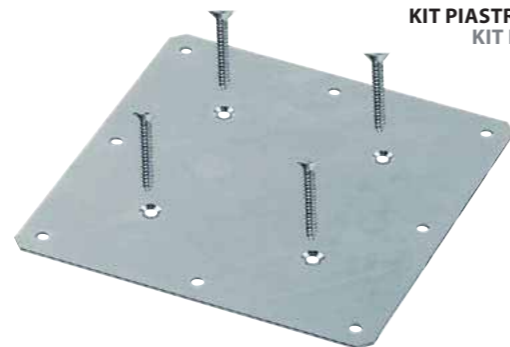
Il set comprende:

- n. 1 piastra di acciaio forata zincata 85/05B83
- n. 4 viti autofilettanti nichelate 85/07104

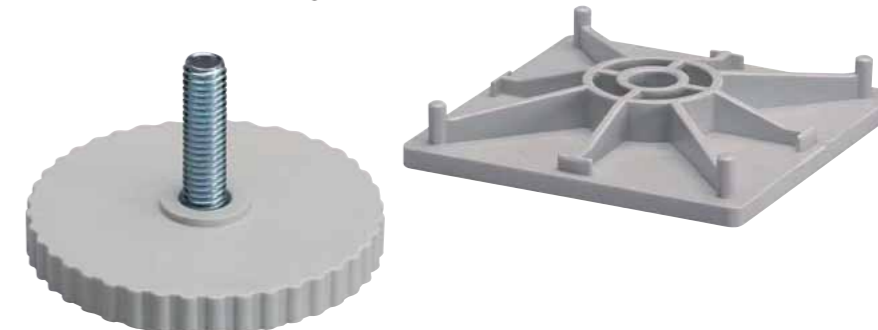
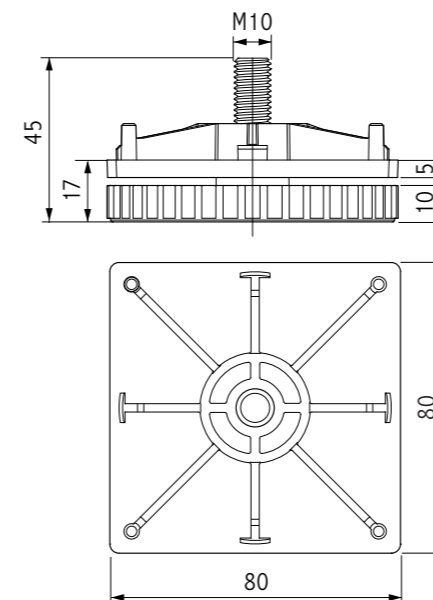
The set includes:

- n. 1 perforated galvanized stainless steel plate 85/05B83
- n. 4 self-tapping nicked screws 85/07104

KIT PIASTRA FISSAGGIO
KIT FIXING PLATE



TAPPO FONDELLO CON REGOLAZIONE
COVER CAP WITH REGULATION



| Code | set | kg | set |
|-------------------|-----|-----|-----|
| 80/B1.R000 | 25 | 3,5 | 25 |

Il set comprende:

- n. 1 tappo fondello filettato 8550B2M10GA
- n. 1 regolabile 855514

The set includes:

- n. 1 threads cover cap 8550B2M10GA
- n. 1 regulation 855514





La struttura tavolo con profilo della gamba 60 x 60 si pone come un'alternativa elegante e funzionale allo stesso tempo, in quanto esteticamente adatta anche ad ambienti piccoli. Questa struttura, costituita da un solido basamento autoportante (gambe e traversi) è in lega di alluminio ed è in grado di supportare qualsiasi tipo di piano. Anche per questa versione è prevista la soluzione in kit che offre un'ulteriore comodità nelle operazioni di trasporto e di stoccaggio.

The table structure with 60 x 60 leg is proposed contemporarily as a functional and elegant alternative because it is aesthetically adaptable with dimensions that are not too big. This structure is made up of a solid self-supporting base (leg and transverse) in aluminium alloy and is able to support any type of top. This version is also available in kit which offers a unique commodity in transport and storage.

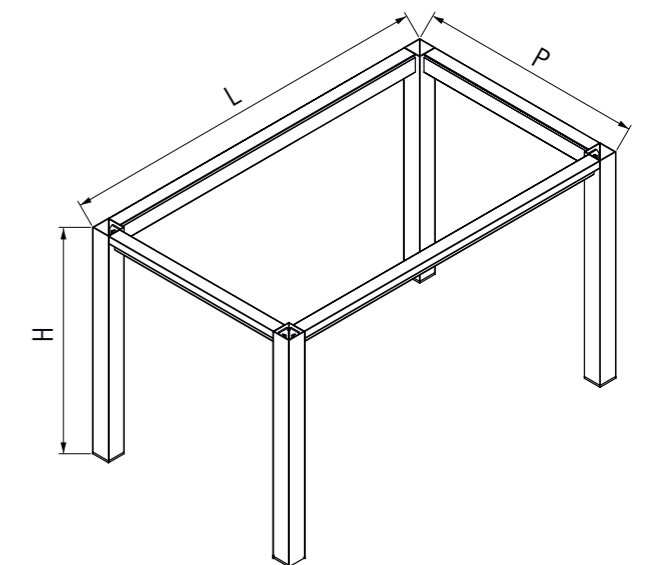
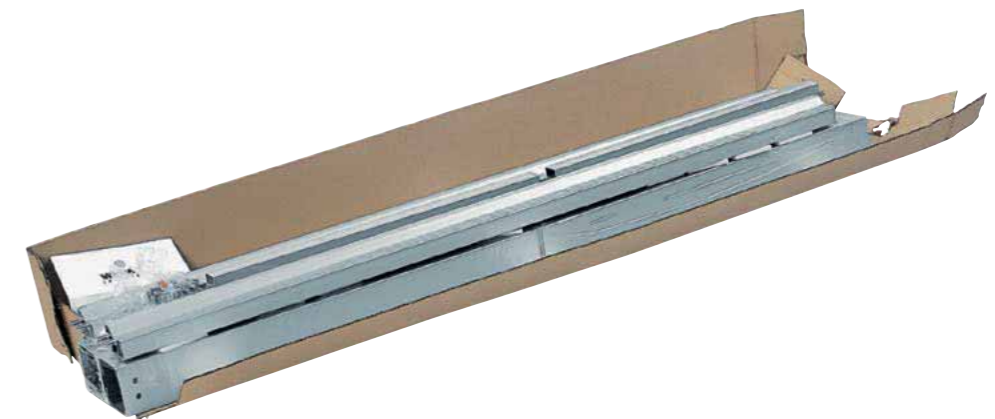
KIT TAVOLO
KIT TABLE

| | L x P x A L x D x H | Kit per scatola No. of kit per box | Peso per scatola Weight per box | Ordine Minimo Minimum Order |
|-------------------|------------------------|---------------------------------------|------------------------------------|--------------------------------|
| Code | mm | kit | kg | kit |
| 80.B2.K001 | 1.550 x 750 x 750 | 1 | 10 | 20 |
| 80.B2.K002 | 1.250 x 750 x 750 | 1 | 11 | 20 |

Il Kit comprende:
- n. 2 traversi lunghi
- n. 2 traversi corti
- n. 4 gambe
- confezione ferramenta.

The Kit includes:
- n. 2 long transversal profiles
- n. 2 short transversal profiles
- n. 4 legs
- hardware accessories

Finitura alluminio
00 anodizzato naturale
04 anodizzato acciaio
Aluminium finish
00 natural anodised
04 steel anodised



| Code | mm | m | kg | m |
|------------------|-------|------|----|----|
| 80/B2.G00 | 3.850 | 15,4 | 22 | 77 |

Lunghezza
Length

Metri per scatola
Metres per box

Peso per scatola
Weight per box

Ordine Minimo
Minimum Order

PROFILO GAMBA
LEG PROFILE

Finitura alluminio
00 anodizzato naturale
04 anodizzato acciaio

Aluminium finish
00 natural anodised
04 steel anodised

| Code | mm | m | kg | m |
|------------------|-------|-------|----|------|
| 80/B2.F00 | 4.620 | 18,48 | 23 | 92,5 |

Lunghezza
Length

Metri per scatola
Metres per box

Peso per scatola
Weight per box

Ordine Minimo
Minimum Order

PROFILO TRAVERSO
TRAVERSAL PROFILE

Finitura alluminio
00 anodizzato naturale
04 anodizzato acciaio

Aluminium finish
00 natural anodised
04 steel anodised

ACCESSORI PER PIANO TAVOLO
ACCESSORIES FOR TABLE TOP

| Code | set | kg | set |
|-------------------|-----|----|-----|
| 80/B1.C000 | 50 | 6 | 50 |

Il set comprende:
- n. 12 viti autofilettanti temprate 85/07B03
- n. 12 piastrine 85/05B21

The set includes:
- n. 12 tempered self-tapping screws 85/07B03
- n. 12 fixing plates 85/05B21

ACCESSORI PER STRUTTURA TAVOLO
ACCESSORIES FOR TABLE STRUCTURE

| Code | set | kg | set |
|-------------------|-----|----|-----|
| 80/B2.H000 | 15 | 21 | 30 |

TAPPO FONDELLO
COVER CAP

| Code | set | kg | set |
|-------------------|-----|----|-----|
| 80/B2.K000 | 50 | 8 | 50 |

Il set comprende:
- n. 4 tappi fondello

The set includes:
- n. 4 cover caps





La struttura tavolo con profilo della gamba 60x60 in alluminio anodizzato naturale è adatta anche per la versione con prolunga. Il piano del tavolo allungabile viene fatto scorrere lateralmente su guide per consentire alla prolunga di uscire ed essere posizionata. Piano e prolunga non sono forniti dalla Volpato Industrie; lo spessore di tali piani dovrà essere al massimo 30 mm. Nella confezione in kit, le guide sono già montate sui traversi e vengono fornite le istruzioni di assiemaggio e foratura del piano.

The table structure with the leg 60x60 in natural anodised aluminium is adapted also to the version with extension. The top of the table slides laterally creating an opening for the installation of the extension. Volpato Industrie doesn't supply top and extension that must not be more than 30 mm thick. The table is supplied in kit. The slide guides are already mounted on the frame profiles as well as the assembling and piercing instructions for the table top.

KIT TAVOLO ALLUNGABILE
KIT FOR EXTENSIBLE VERSION

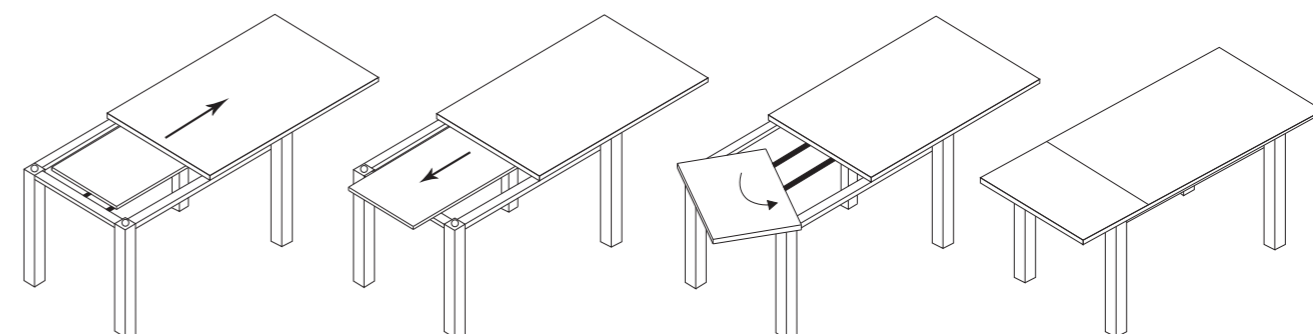
Il set comprende:
- n. 2 traversi lunghi
- n. 2 traversi corti
- n. 4 gambe
- 1 confezione ferramenta e giraprolunga

The set includes:
- n. 2 long transversal profiles
- n. 2 short transversal profiles
- n. 4 legs
- 1 hardware and extension accessories

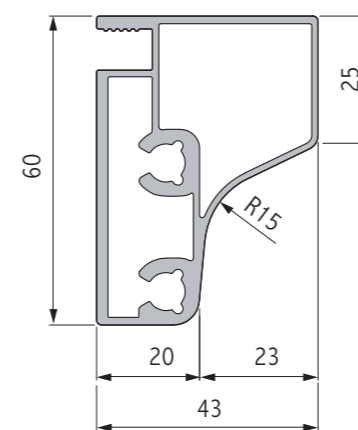
| Code | L x P x A L x D x H mm | Kit per scatola No. of kit per box | Peso per scatola Weight per box | Ordine Minimo Minimum Order |
|----------------------|------------------------------|---------------------------------------|------------------------------------|--------------------------------|
| 80.B2.K001.AL | 1.550 x 750 x 750 | 1 | 13 | 20 |
| 80.B2.K002.AL | 1.250 x 750 x 750 | 1 | 12 | 20 |

Finitura alluminio
00 anodizzato naturale
04 anodizzato acciaio

Aluminium finish
00 natural anodised
04 steel anodised



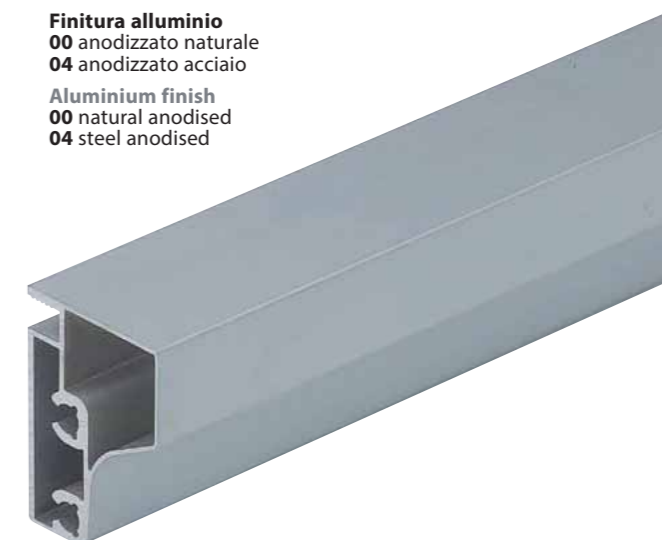
PROFILO TRAVERSO
TRAVERSAL PROFILE



| Code | Lunghezza Length mm | Metri per scatola Metres per box | Peso per scatola Weight per box | Ordine Minimo Minimum Order |
|------------------|---------------------------|-------------------------------------|------------------------------------|--------------------------------|
| 80/B2.F00 | 4.620 | 18,48 | 23 | 92,5 |

Finitura alluminio
00 anodizzato naturale
04 anodizzato acciaio

Aluminium finish
00 natural anodised
04 steel anodised





La versione del tavolo fisso della Volpato Industrie con gamba 60x60 è predisposta per l'installazione di un piano in cristallo temprato.
Il design del tavolo e il tipo di materiale impiegato lo rendono adatto per essere utilizzato in diversi ambienti: cucina, soggiorno, ufficio e negozio.
Nella confezione in kit vengono fornite le istruzioni di assemblaggio.

The fixed table version of Volpato Industrie with the 60x60 leg is predisposed for the installation of a tempered crystal top.
The design of the table and the type of material used renders it usable in many environments: kitchens, living room, offices and stores.
The instructions for assemblage are included in the kit.

KIT TAVOLO PER PIANO IN CRISTALLO
KIT FOR TEMPERED CRYSTAL TABLE

Il set comprende:
- n. 2 traversi lunghi
- n. 2 traversi corti
- n. 4 gambe
- 1 confezione ferramenta

The set includes:
- n. 2 long transversal profiles
- n. 2 short transversal profiles
- n. 4 legs
- 1 hardware accesories

Finitura alluminio
00 anodizzato naturale
04 anodizzato acciaio

Aluminium finish
00 natural anodised
04 steel anodised

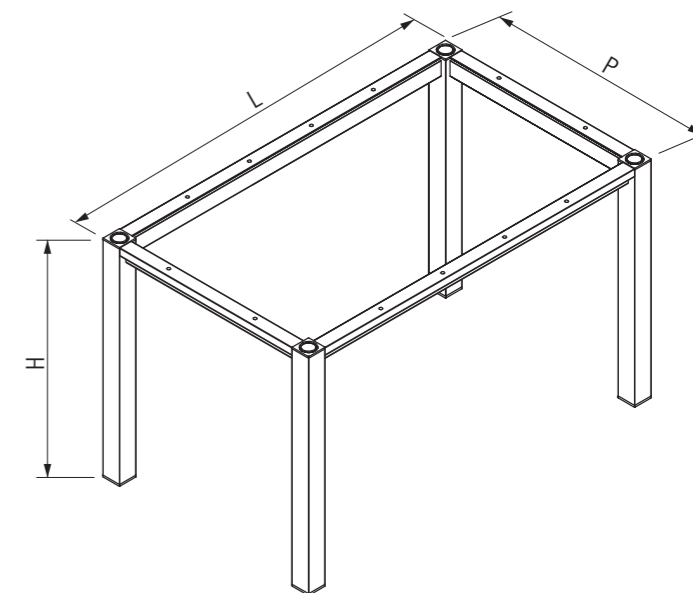
L x P x A
L x D x H

Kit per scatola
No. of kit per box

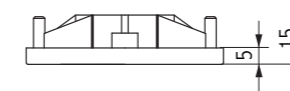
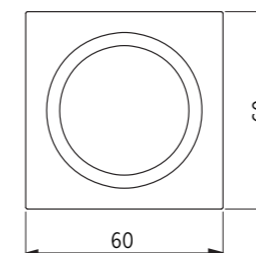
Peso per scatola
Weight per box

Ordine Minimo
Minimum Order

| Code | mm | kit | kg | kit |
|----------------------|-------------------|-----|----|-----|
| 80.B2.K001.CR | 1.550 x 750 x 750 | 1 | 11 | 20 |
| 80.B2.K002.CR | 1.250 x 750 x 750 | 1 | 10 | 20 |



TAPPO SUPERIORE
TOP CAP



Set per scatola
No. of set per box

Peso per scatola
Weight per box

Ordine Minimo
Minimum Order

| Code | set | kg | set |
|-------------------|-----|----|-----|
| 81/B2.L000 | 50 | 5 | 50 |

Il set comprende:
- n. 4 tappi colorati 85/50B22.GA
- n. 4 O-RINGS trasparenti 85/90B69.TR
- n. 10 paracolpi 85/90B62.TR

The set includes:
- n. 4 coloured caps 85/50B22.GA
- n. 4 transparent O-RINGS 85/90B69.TR
- n. 10 rubber buffers 85/90B62.TR





Note: profilo in alluminio per mobili componibili con applicazione su colonne armadio sopra e/o sotto i pensili.

Applicazione:

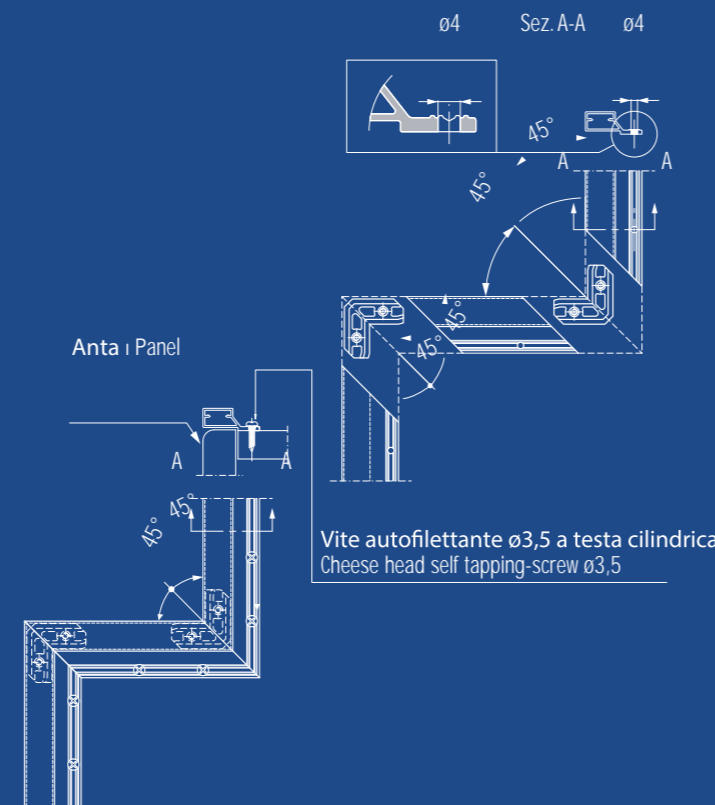
- 1) le barre in lunghezza da 4 m vengono tagliate a misura con taglio a 45°
- 2) si consiglia di preparare la barra con dei fori $\varnothing 4$ nell'apposito canale come indicato nel disegno
- 3) inserimento agli angoli delle squadrette e fissaggio ai mobili con viti $\varnothing 3,5$ non fornite dalla Volpato Industrie.

Notes: aluminium profile for modular furniture with application on cupboard on top and/or underneath the wall units.

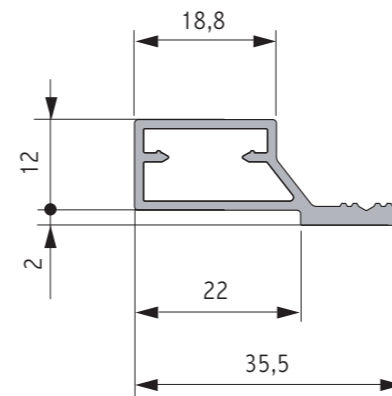
Application:

- 1) the bars in length of 4 m are cut to size with a 45° cut
- 2) we suggest to prepare the bar with $\varnothing 4$ holes to be made in the appropriate channel as showed in the drawing
- 3) the plates must be inserted on the corners and the profiles must be fixed on the furniture with screws $\varnothing 3,5$.

The screws are not supplied by Volpato Industrie.



CORNICE ALLUMINIO
ALUMINIUM FRAME

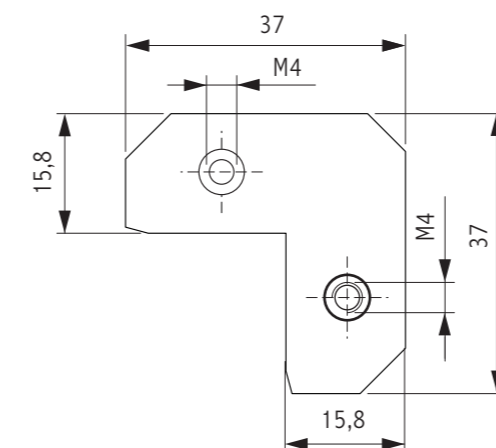


| Code | Lunghezza Length mm | Metri per scatola Metres per box m | Peso per scatola Weight per box kg | Ordine Minimo Minimum Order m |
|----------------|---------------------------|--|--|-------------------------------------|
| 80/01.F | 4.000 | 80 | 25 | 80 |

Finitura alluminio
00 anodizzato naturale
04 anodizzato acciaio
Aluminium finish
00 natural anodised
04 steel anodised



ANGOLARE
ANGULAR PLATE



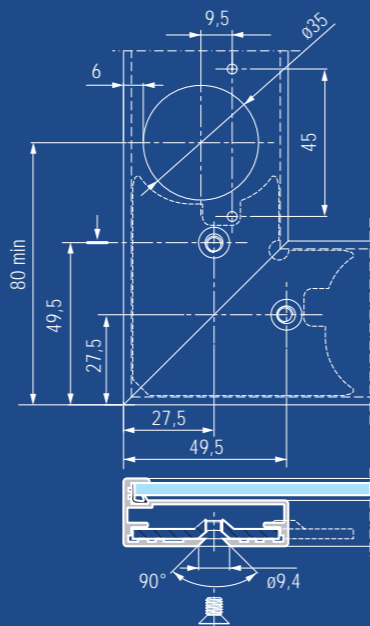
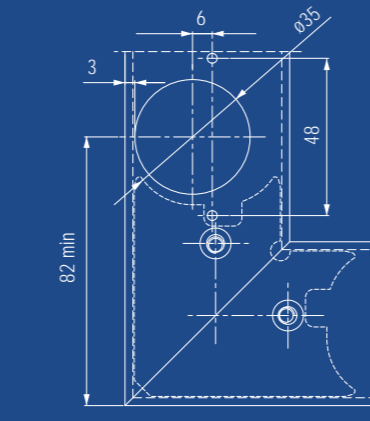
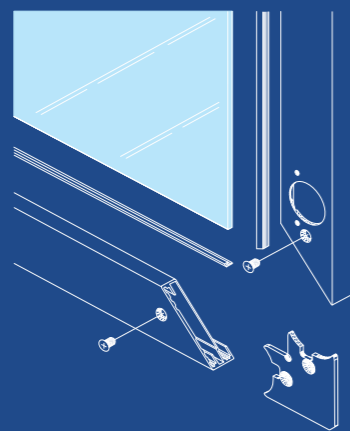
| Code | Pezzi per scatola Pcs per box pcs | Peso per scatola Weight per box kg | Ordine Minimo Minimum Order pcs |
|-----------------|---|--|---------------------------------------|
| 85/05020 | 50 | 1 | 50 |





Sistema profilo ed accessori per la realizzazione di Ante Componibili in alluminio anodizzato naturale aventi le seguenti caratteristiche:

- giunzione con taglio a 45° del profilo, unione con angolare interno in acciaio zincato e viti M5 sul retro per l'anta 50 x 20 e viti M4 per l'anta 20 x 20.
- spessore dell'interno anta: vetro o altro materiale da 4 mm.
- utilizzo della guarnizione fermavetro in materiale plastico.

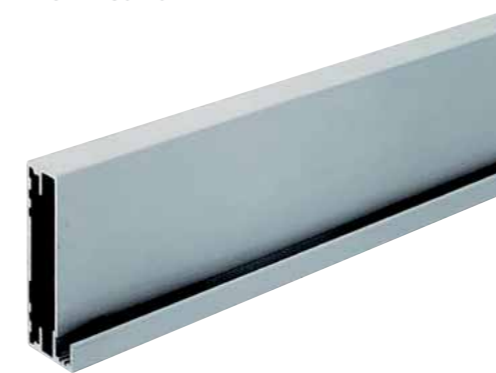


Profiles and accessories system for Modular door in natural and anodised aluminium, having the following characteristics:

- junction with cut at 45° angle, junction with internal angle plate in galvanized steel and screw M5 on the back side for 50x20 door and screw M4 for 20x20 door.
- depth of the internal side of the door: glass or other material of 4 mm.
- glass stopper in rubber.

3,7÷4,0 Spessore vetro
3,7÷4,0 Glass thickness

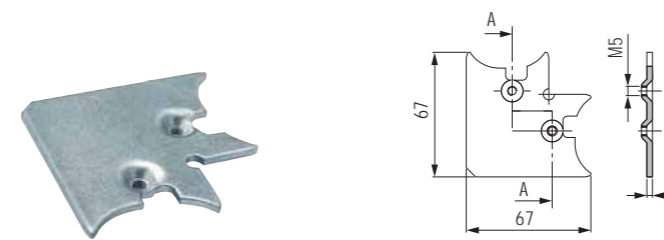
PROFILO 50x20
PROFILE 50x20



| Code | Lunghezza Length mm | Metri per scatola Metres per box m | Peso per scatola Weight per box kg | Ordine Minimo Minimum Order m |
|-----------------|---------------------------|--|--|-------------------------------------|
| 80/21.50 | 5.000 | 50 | 33 | 100 |

| Finitura alluminio Aluminium finish | Aluminium finish |
|--|-----------------------------|
| 00 anodizzato naturale | 00 natural anodised |
| 01 anodizzato lucido | 01 glossy anodised |
| 04 anodizzato acciaio | 04 steel anodised |
| 07 anodizzato naturale spazzolato | 07 natural brushed anodised |

ANGOLARE
ANGULAR



| Code | Pezzi per scatola No. of pcs per box pcs | Peso per scatola Weight per box kg | Ordine Minimo Minimum Order pcs |
|-------------------|--|--|---------------------------------------|
| 85/05.2150 | 100 | 10 | 200 |

VITE M5x8
SCREW M5x8



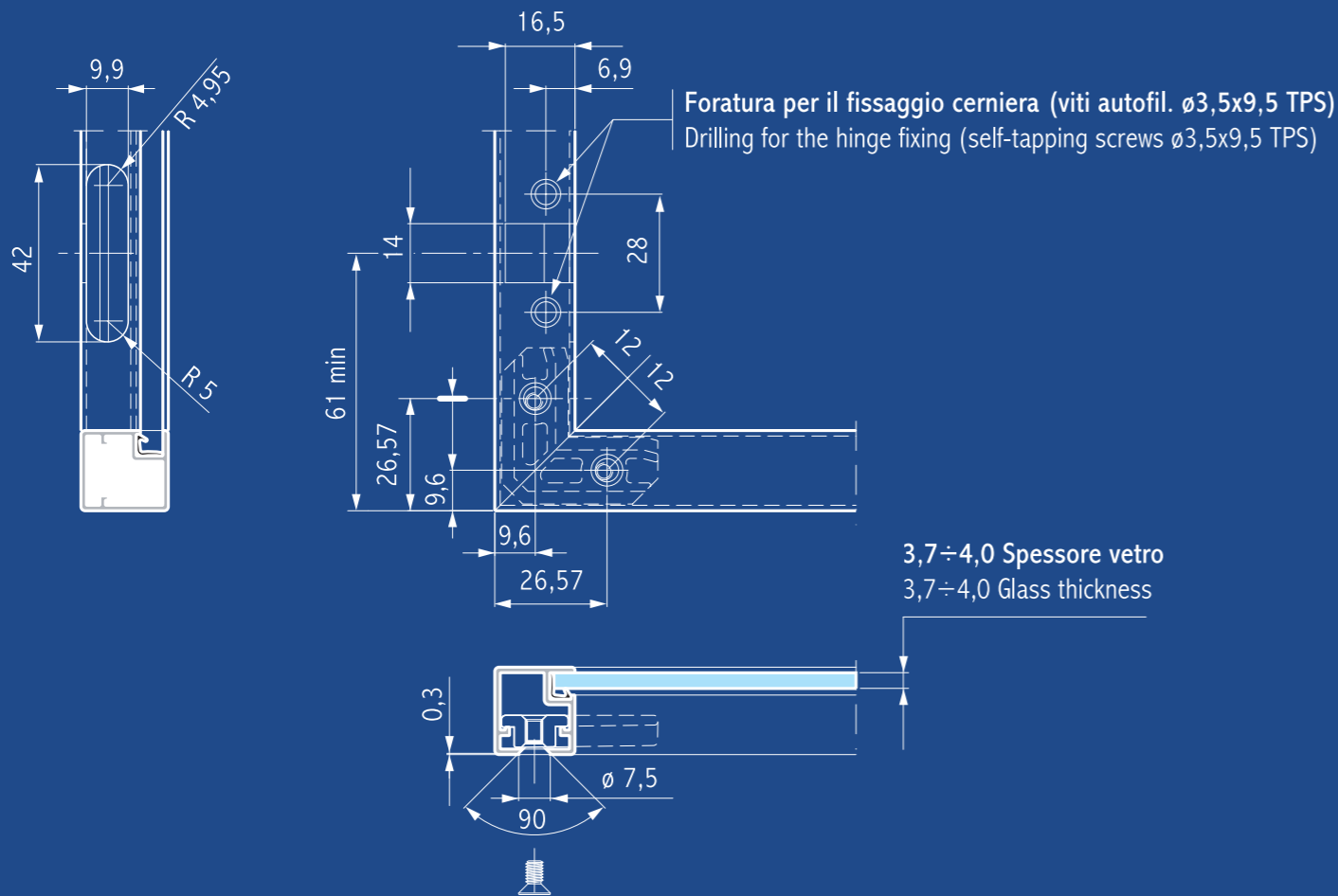
| Code | Pezzi per scatola No. of pcs per box pcs | Peso per scatola Weight per box kg | Ordine Minimo Minimum Order pcs |
|------------------|--|--|---------------------------------------|
| 85/07.081 | 200 | 0,3 | 400 |

GUARNIZIONE
GASKET

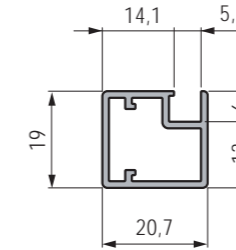
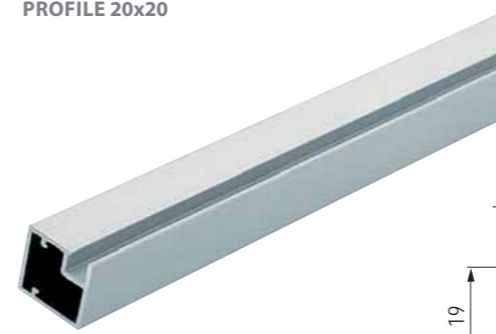


| Code | Lunghezza Length m | Peso per scatola Weight per box kg | Ordine Minimo Minimum Order m |
|-------------------|--------------------------|--|-------------------------------------|
| 80/21.9004 | 250 | 4 | 250 |





PROFILO 20x20
PROFILE 20x20

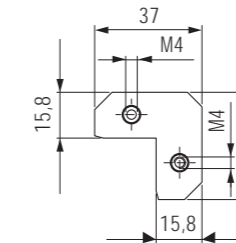


| Code | Lunghezza Length mm | Metri per scatola Metres per box m | Peso per scatola Weight per box kg | Ordine Minimo Minimum Order m |
|-----------------|---------------------------|--|--|-------------------------------------|
| 80/21.20 | 5.000 | 50 | 33 | 100 |

Finitura alluminio
00 anodizzato naturale
01 anodizzato lucido
04 anodizzato acciaio
07 anodizzato naturale spazzolato

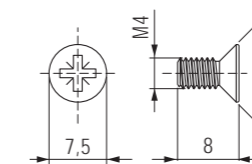
Aluminium finish
00 natural anodised
01 glossy anodised
04 steel anodised
07 natural brushed anodised

ANGOLARE
ANGULAR



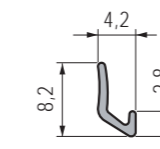
| Code | Pezzi per scatola No. of pcs per box | Peso per scatola Weight per box kg | Ordine Minimo Minimum Order pcs |
|------------------|---|--|---------------------------------------|
| 85/05.020 | 100 | 10 | 200 |

VITE M4x8
SCREW M4x8



| Code | Pezzi per scatola No. of pcs per box | Peso per scatola Weight per box kg | Ordine Minimo Minimum Order pcs |
|------------------|---|--|---------------------------------------|
| 85/07.082 | 200 | 0,2 | 400 |

GUARNIZIONE
GASKET



| Code | Lunghezza Length m | Peso per scatola Weight per box kg | Ordine Minimo Minimum Order m |
|-------------------|--------------------------|--|-------------------------------------|
| 80/21.9004 | 250 | 4 | 250 |





Lunghezza
Length

Pezzi per scatola
pcs per box

Peso per scatola
Weight per box

Ordine Minimo
Minimum Order

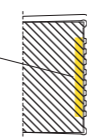
| Code | mm | pcs | kg | pcs |
|-------------------|------|-----|----|-----|
| 80/C16.060 | 600 | 150 | 8 | 150 |
| 80/C16.090 | 900 | 150 | 12 | 150 |
| 80/C16.120 | 1200 | 150 | 17 | 150 |

| Code | mm | pcs | kg | pcs |
|-------------------|------|-----|----|-----|
| 80/C18.060 | 600 | 150 | 8 | 150 |
| 80/C18.090 | 900 | 150 | 13 | 150 |
| 80/C18.120 | 1200 | 150 | 17 | 150 |

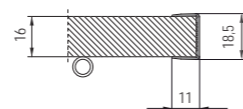
Finitura alluminio
01 anodizzato lucido
04 anodizzato acciaio
07 anodizzato naturale spazzolato

Aluminium finish
01 glossy anodised
04 steel anodised
07 natural brushed anodised

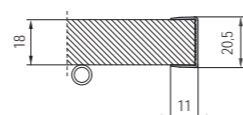
ZONA PER FISSAGGIO CON SILICONE
ZONE FOR FIXTURE WITH SILICONE



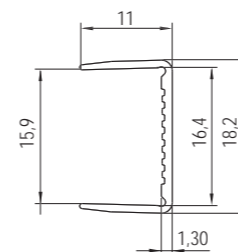
PROFILO DA 16 MM TAGLIATO A MISURA
BORDER PROFILE FOR SHELF OF 16 MM CUT TO MEASURE



PROFILO DA 18 MM TAGLIATO A MISURA
BORDER PROFILE FOR SHELF OF 18 MM CUT TO MEASURE



PROFILO DA 16 MM IN BARRA
BORDER PROFILE FOR SHELF OF 16 MM IN BAR



Lunghezza
Length

Metri per scatola
Metres per box

Peso per scatola
Weight per box

Ordine Minimo
Minimum Order

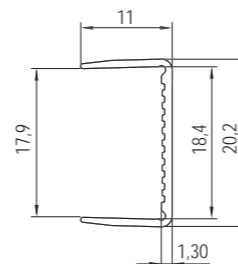
| Code | mm | m | kg | m |
|---------------|-------|-----|----|-----|
| 80/C16 | 4.000 | 200 | 19 | 200 |

Finitura alluminio
01 anodizzato lucido
04 anodizzato acciaio
07 anodizzato naturale spazzolato

Aluminium finish
01 glossy anodised
04 steel anodised
07 natural brushed anodised



PROFILO DA 18 MM IN BARRA
BORDER PROFILE FOR SHELF OF 18 MM IN BAR



Lunghezza
Length

Metri per scatola
Metres per box

Peso per scatola
Weight per box

Ordine Minimo
Minimum Order

| Code | mm | m | kg | m |
|---------------|-------|-----|----|-----|
| 80/C18 | 4.000 | 200 | 20 | 200 |

Finitura alluminio
01 anodizzato lucido
04 anodizzato acciaio
07 anodizzato naturale spazzolato

Aluminium finish
01 glossy anodised
04 steel anodised
07 natural brushed anodised



Volpato Industrie si riserva il diritto di apportare ai prodotti e al presente catalogo, senza preavviso e in qualunque momento, tutte le modifiche che si rendessero opportune. Declina ogni responsabilità per eventuali inesattezze in esso contenute, nonché per errore di stampa o trascrizione.

Toni e colori sono indicativi potendo variare a causa della qualità della stampa.

Volpato Industrie shall make at any time and without notice any change it believes to be necessary in order to improve its products and the present catalogue. We decline every kind of responsibility about possible imprecision in this catalogue, as well about misprint or transcription.

Tones and colors are approximate because they should change by quality of the print.